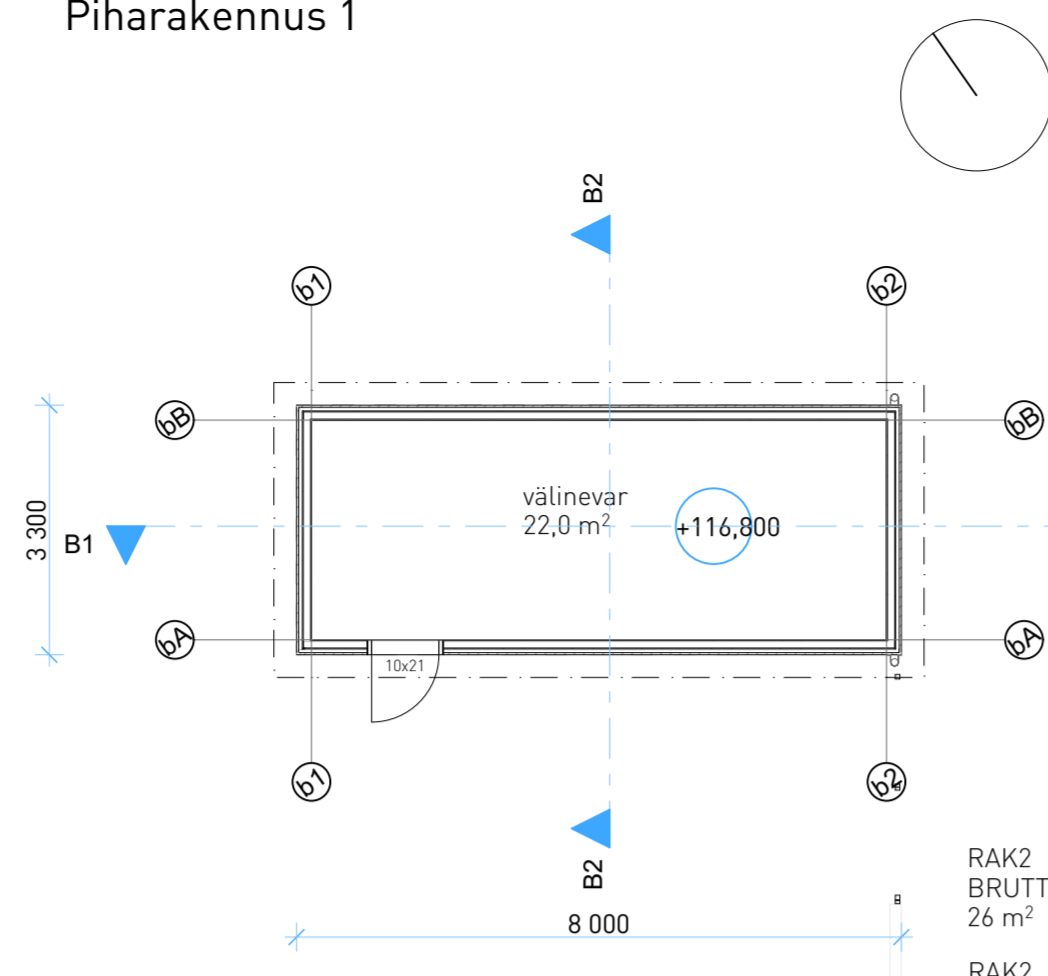




1:500 Asemapiirustus

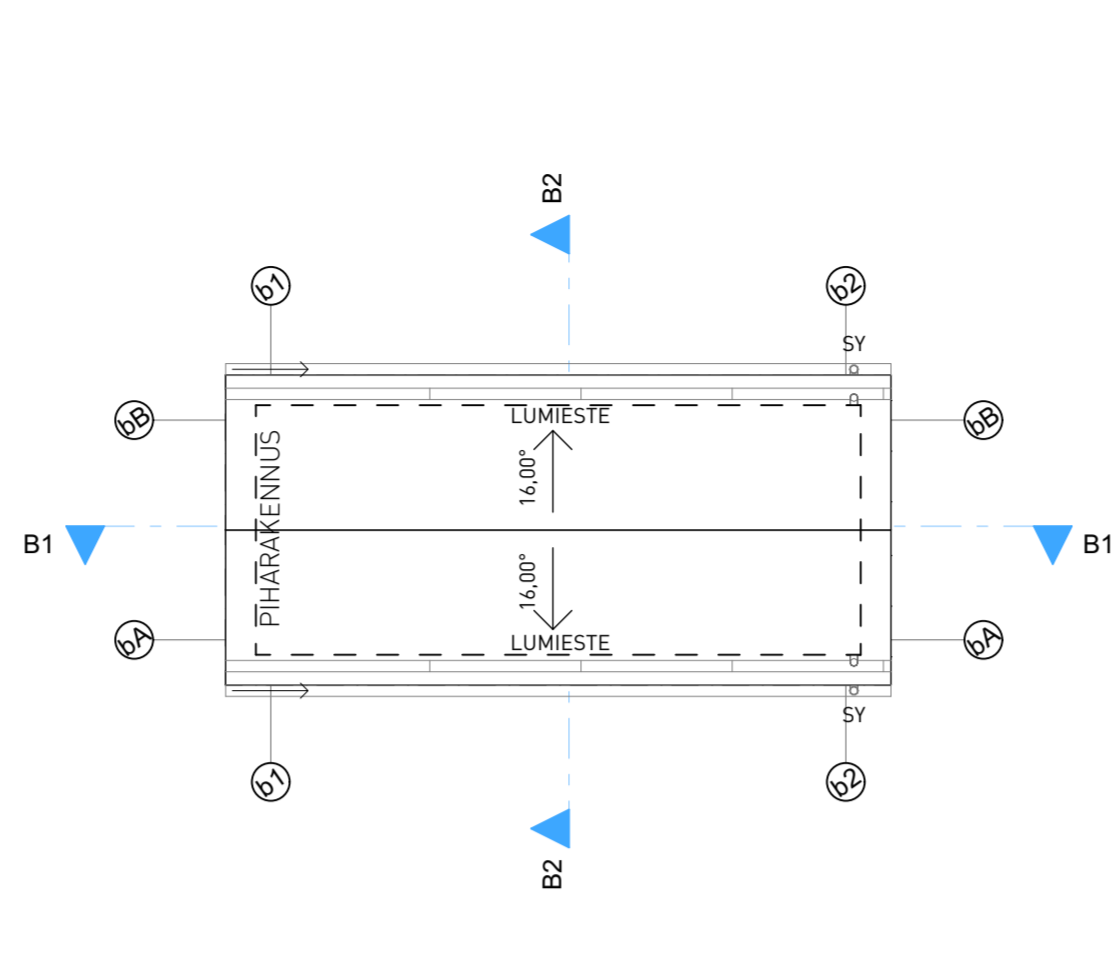
Piharakennus 1



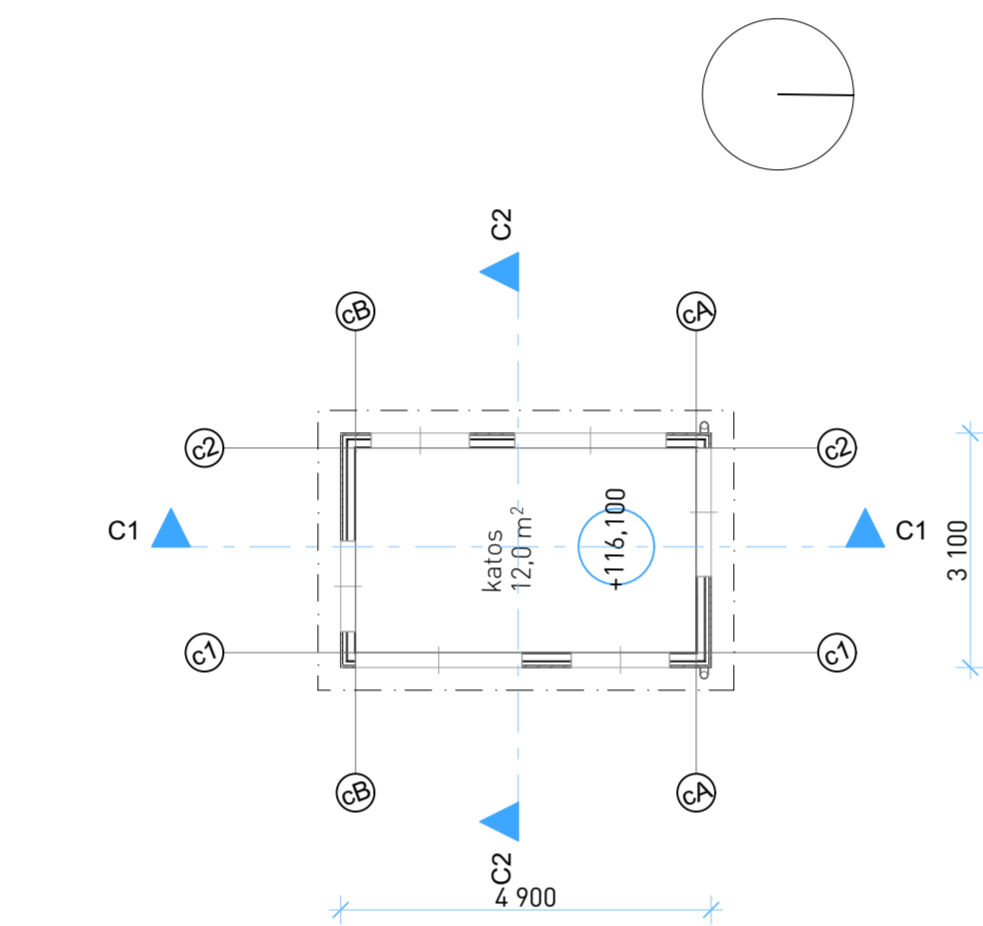
Piharak. pohjapiirustus

RAK2 BRUTTOALA 26 m²
RAK2 KERROSALA (US250mm) 26 m²

Piharak. vesikatto

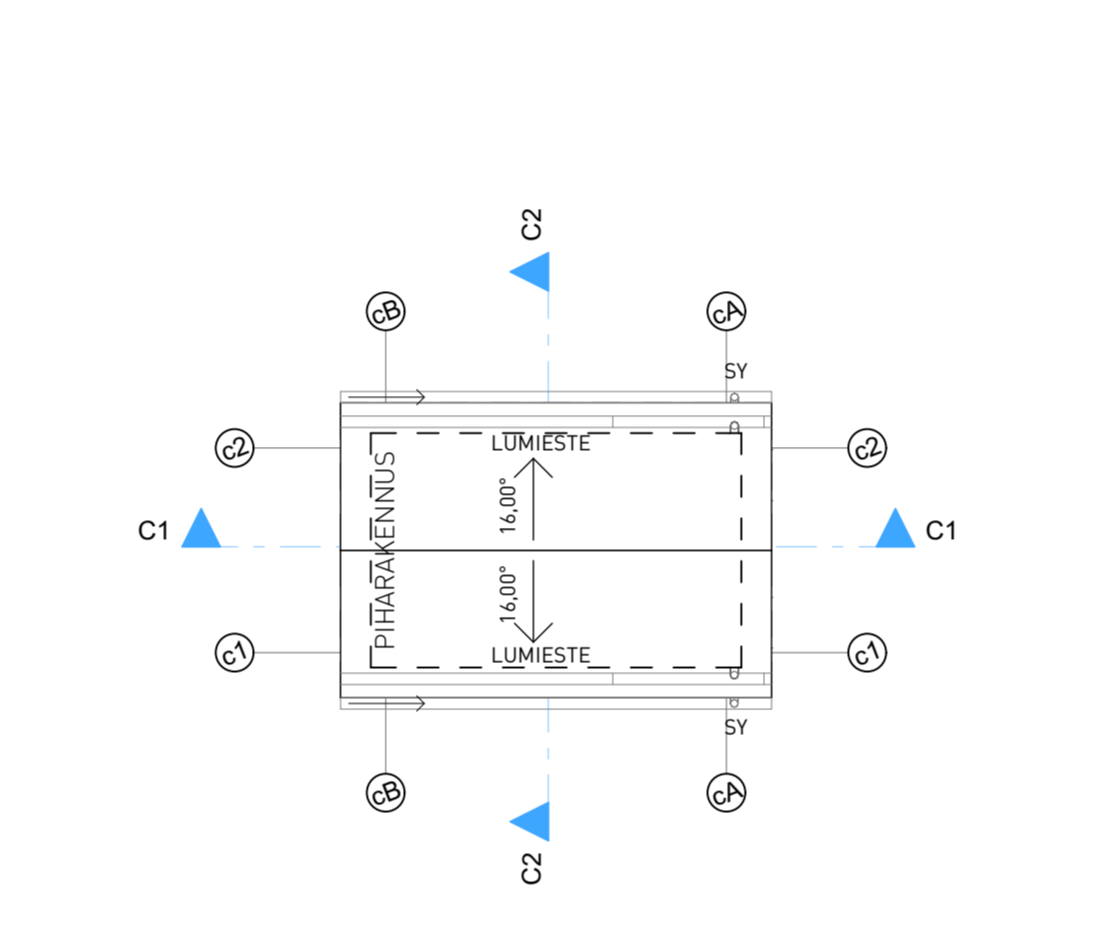


Piharakennus 2

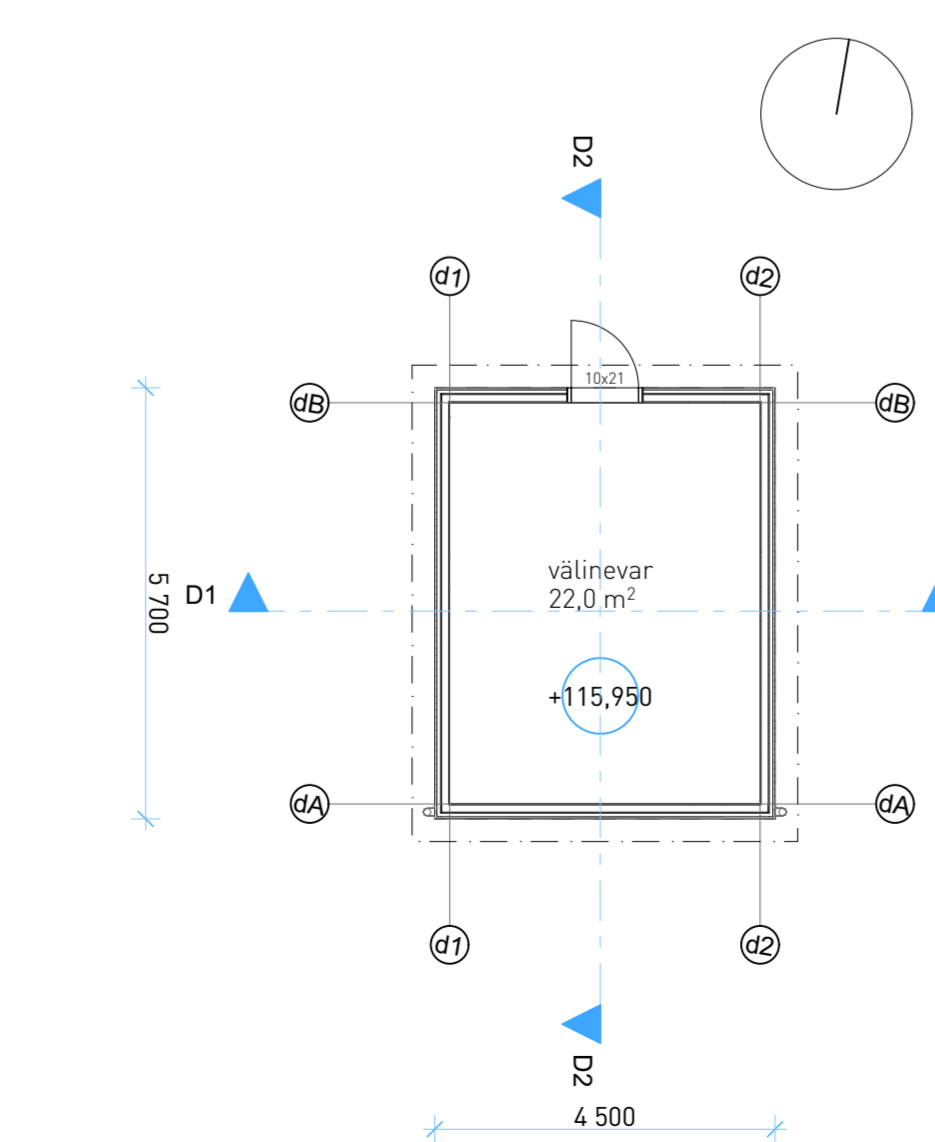


Piharak. pohjapiirustus

Piharak. vesikatto



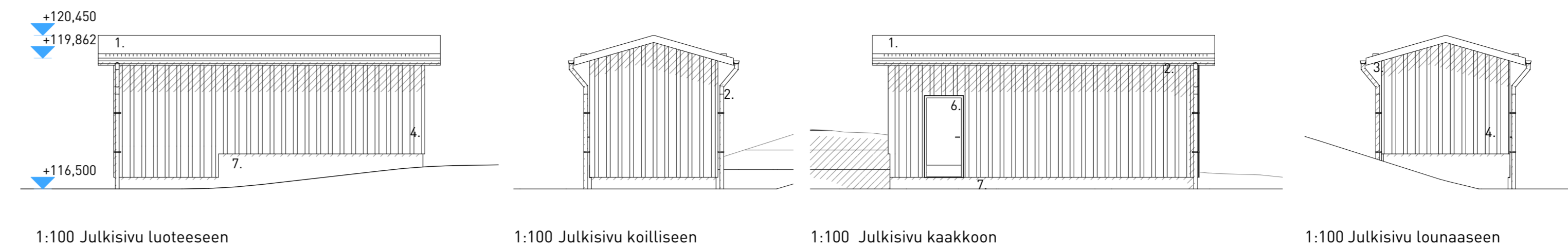
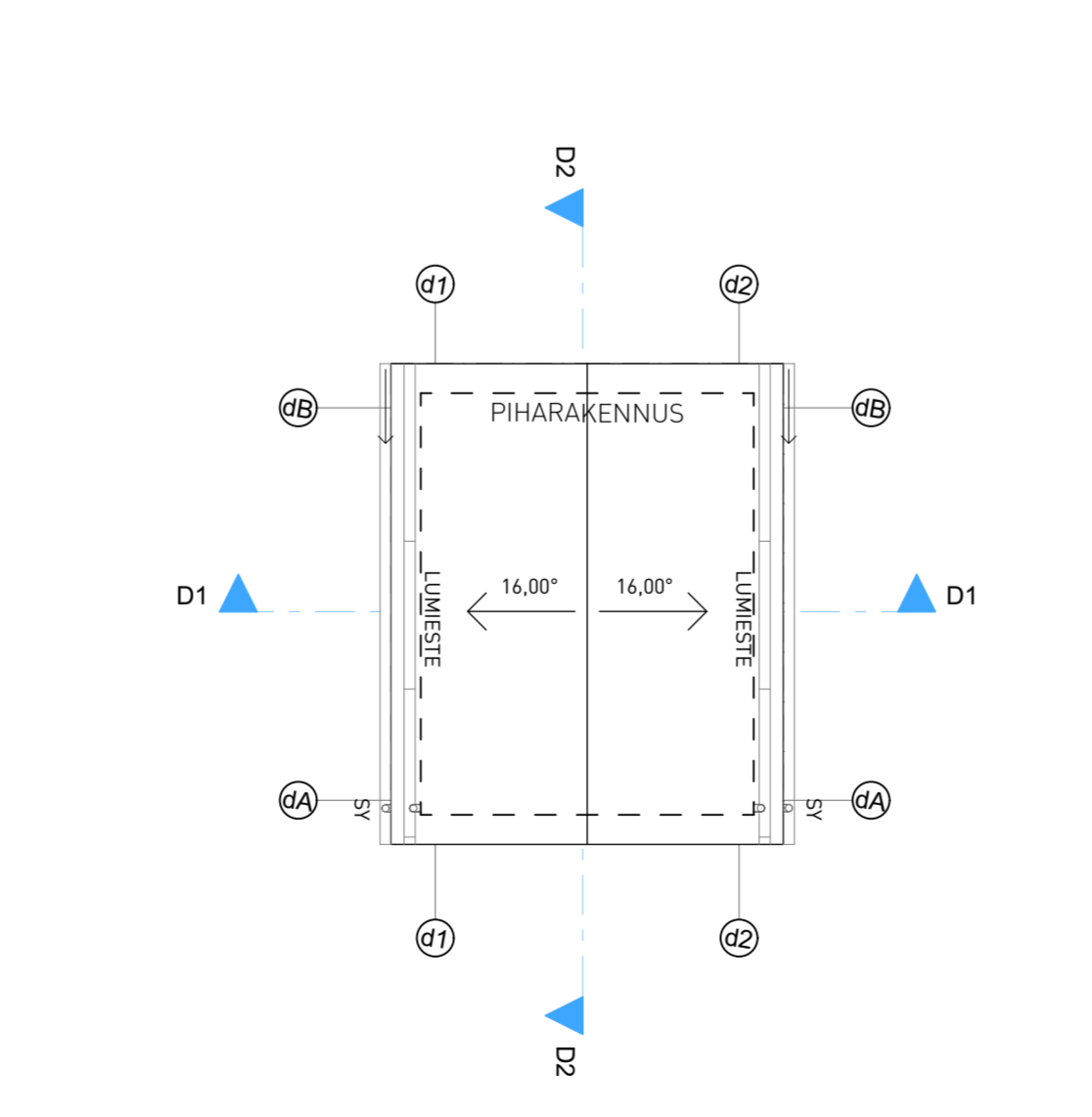
Piharakennus 3



Piharak. pohjapiirustus

RAK2 BRUTTOALA 26 m²
RAK2 KERROSALA (US250mm) 26 m²

Piharak. vesikatto

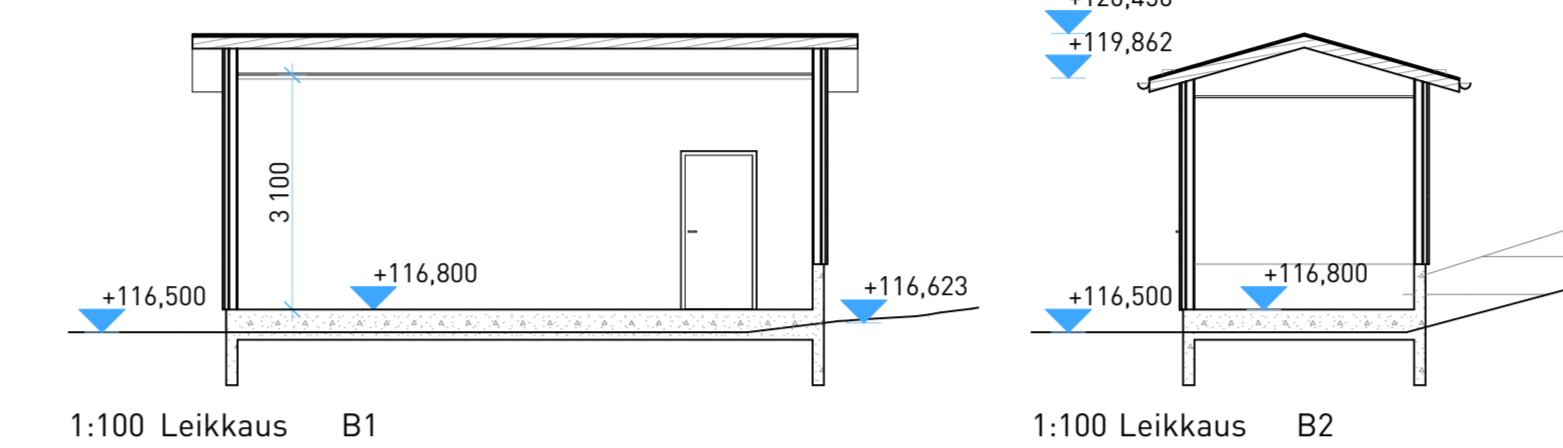


1:100 Julkisivu luoteeseen

1:100 Julkisivu koilliseen

1:100 Julkisivu kaakkoon

1:100 Julkisivu lounaaseen

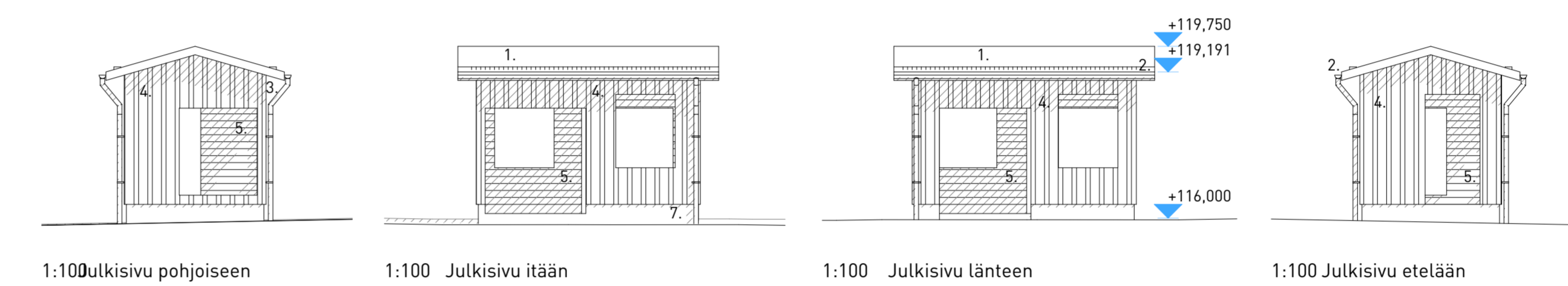


1:100 Leikkaus B1

1:100 Leikkaus B2

JULKISIVUMATERIAALIT

- vesikate, kattohuopa tummanharmaa
- vesikaton ja katosten vesipeltitykset, vesikatto- ja julkisivuvuorusteet tummanharmaa
- räystäslaudat, peittomaalattu tummanharmaa
- julkisivupaneeli pysty, peittomaalattu tummanharmaa
- julkisivupaneeli vaak, peittomaalattu keltainen
- oven ulko-osat karmi, ovilehdet, tummanharmaa
- sokkeli, betoni harmaa

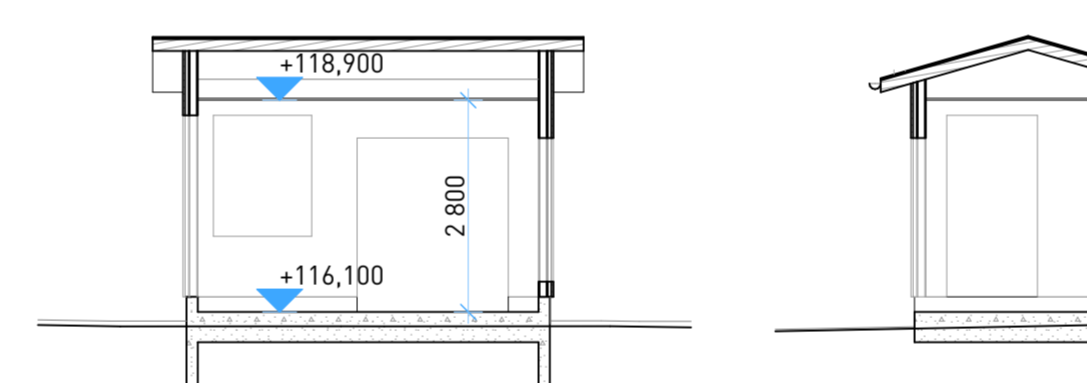


1:100 Julkisivu pohjoiseen

1:100 Julkisivu itään

1:100 Julkisivu länteen

1:100 Julkisivu etelään

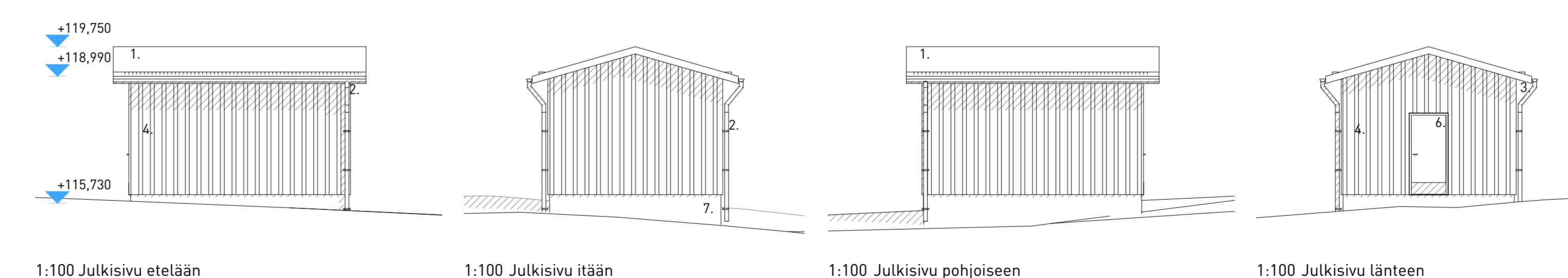


1:100 Leikkaus C1

1:100 Leikkaus C2

JULKISIVUMATERIAALIT

- vesikate, kattohuopa tummanharmaa
- vesikaton ja katosten vesipeltitykset, vesikatto- ja julkisivuvuorusteet tummanharmaa
- räystäslaudat, peittomaalattu tummanharmaa
- julkisivupaneeli pysty, peittomaalattu tummanharmaa
- julkisivupaneeli vaak, peittomaalattu keltainen
- oven ulko-osat karmi, ovilehdet, tummanharmaa
- sokkeli, betoni harmaa

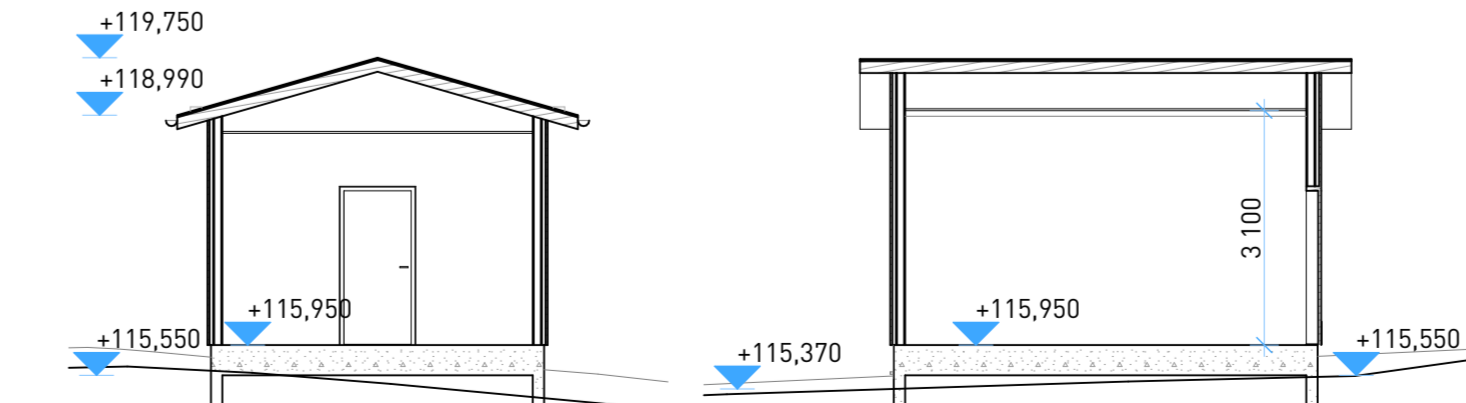


1:100 Julkisivu etelään

1:100 Julkisivu itään

1:100 Julkisivu pohjoiseen

1:100 Julkisivu länteen



1:100 Leikkaus D1

1:100 Leikkaus D2

JULKISIVUMATERIAALIT

- vesikate, kattohuopa tummanharmaa
- vesikaton ja katosten vesipeltitykset, vesikatto- ja julkisivuvuorusteet tummanharmaa
- räystäslaudat, peittomaalattu tummanharmaa
- julkisivupaneeli pysty, peittomaalattu tummanharmaa
- julkisivupaneeli vaak, peittomaalattu keltainen
- oven ulko-osat karmi, ovilehdet, tummanharmaa
- sokkeli, betoni harmaa

suunnittelija	kuuli/kuu	kuuli/kuu	kuuli/kuu
PEIPPOKYLÄ	11		
suunnittelija	suunnittelija	suunnittelija	suunnittelija
LUUDISRAKENNUS	PÄÄPIIRUSTUKSET		
KURUN YHTENÄISKOULU MYLLYMÄENTIE 2 34300 KURU	Pihakatokset	1:100	1:500
ARK 1001 140			
Lindfors arkkitehdit Oy Marsioite 4, FI-00560 OULU www.lindforsark.fi y-tunnus 3451614-4	Anastasia Luzina, arkkitehti		3.9.2024