

vesijohto 110 PEH-10, tonttiliittymä 63 PEH-10
 jätevesi runko 200 PVC/SN8, tonttiliittymä 160 PVC/SN8
 sadevesi runko 250 PP/SN8, haarat 200 PP/SN8

Kadun kunnossapitoluokka 3

Tunn.	Lukum.	Muutos	Muuttaja	Päiväys

Korkeusjärjestelmä N 2000	Koordinaattijärjestelmä ETRS-GK24
-------------------------------------	---

K.osa / kylä VILJAKKALA	Viranomaisen arkistointimerkintöjä varten
-----------------------------------	---

Rakennustoimenpide	Piirustuslaji
--------------------	---------------

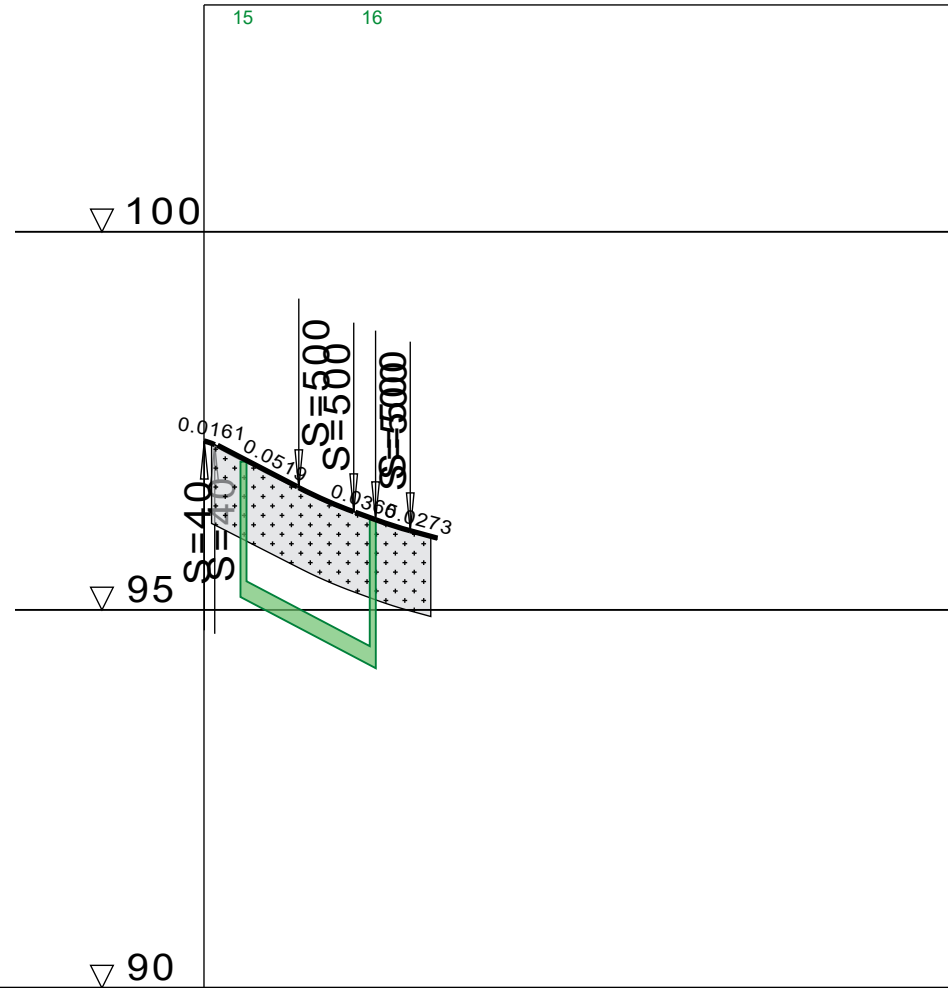
Rakennuskohteen nimi LATOTIE PERUSKORJAUS	Piirustuksen sisältö ASEMAPIIRROS	Mittakaava 1:500
---	---	----------------------------

 YLÖJÄRVEN KAUPUNKI KUNNALLISTEKNINEN SUUNNITTELU	Piirt.	Pvm 1.2.2024	Työ nro
	Suunn. Juha Saulamaa		2024-4
	Tark.		Piir. nro 1.2

KUIVATUS

SV: 15 16

vas.
oik.



VESIJOHTO

LAEN KORKEUS
PUTKEN MITAT, LAATU

PAALU

HULEVESIVIAMÄRI

SISÄPOHJAN KORKEUS
PUTKEN MITAT, LAATU

PAALU
KAIVOVÄLI, KALTEVUUS

95.15	250	94.25	94.25
5	PP	22.5	
17/0.053			

JÄTEVESIVIAMÄRI

SISÄPOHJAN KORKEUS
PUTKEN MITAT, LAATU

PAALU
KAIVOVÄLI, KALTEVUUS

PUTKIEN PERUSTAMISTAPA

PÄÄLLYSRAKENNE

MATKA

97.23	96.72	96.29	95.97
5.91	19	7.62	22.5
10.54	33	60.1	60
10.05	19	22.5	33
10.05	19	22.5	33
10.05	19	22.5	33

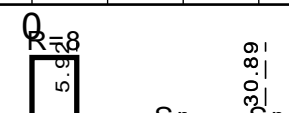
KALTEVUUS / PYÖRISTYSSÄDE

TASAUSVIIVAN KORKEUS

MAANPINNAN KORKEUS



PAALUTUS

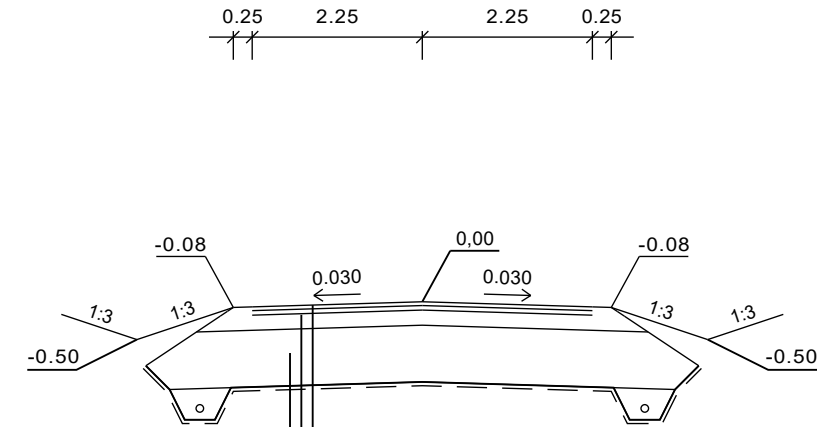


KAAREVUUS

AJORADAN SIVUKALTEVUUS

TYYPPIPOIKKILEIKKAUS

1:100




PÄÄLLYSTEEN YLÄOSA	Ab 16/125	5 cm	160 MN/m ²
PÄÄLLYSTEEN ALAOSA	Ab 16/150	6 cm	125 MN/m ²
KANTAVAKERROS	M 0-32	20 cm	83 MN/m ²
JAKAVAKERROS	KaM 0-63	75 cm	40 MN/m ²
SUODATINKANGAS N 3			
YHTEENSÄ		106 cm	10 MN/m ²

Ab 2500 MN/m²
M 280 MN/m²
KaM 280 MN/m²
F 10 MN/m²

vesijohto	110 PEH-10, tonttiliittymä 63 PEH-10
jätevesi runko	200 PVC/SN8, tonttiliittymä 160 PVC/SN8
sadevesi runko	250 PP/SN8, haarat 200 PP/SN8

Kadun kunnossapitoluokka 3

Tunn.	Lukum.	Muutos	Muuttaja	Päiväys
Korkeusjärjestelmä N 2000		Koordinaattijärjestelmä ETRS-GK24		
K.osa / kylä VILJAKKALA		Viranomaisen arkistointimerkintöjä varten		
Rakennustoimenpide		Piirustuslaji		
Rakennuskohteen nimi LATOTIE PERUSKORJAUS		Piirustuksen sisältö PITUUSLEIKKAUS 1:1000/1:100 TYYPPIPOIKKILEIKKAUS 1:100		
 YLÖJÄRVEN KAUPUNKI KUNNALLISTEKNINEN SUUNNITTELU		Piirt.	Pvm 1.2.2024	Työ nro 2024-4
		Suunn. Juha Saulamaa		Piir. nro 2.2
		Tark.		