

- 150 Paalulukema
- Päällysteen reuna
- Katualueen rajat
- Tyyppipoikkileikkaus
- Uusi hv-kaivo ja -viemäri
- Uusi salaojaputki ja -kaivo
- Avo-oja tai ojapainanne
- Rumpu, säilytettävä
- Rumpu, purettava
- Vesijohto, nykyinen
- jätevesiviemäri, nykyinen
- kaukolämpöjohto, nykyinen

Kiinteistöjen hulevesiputket M110 ja M160 tulpataan katualueen rajalle

Ylöjärven kaupunki
Tekniikka- ja ympäristöosasto
Yhdyskuntateknikka
PL22 33470 Ylöjärvi



Sisältö
Suittilahdentien peruskorjaus
Rakennussuunnitelma
Asemapiirustus, vesihuolto

Mittakaava
1:500

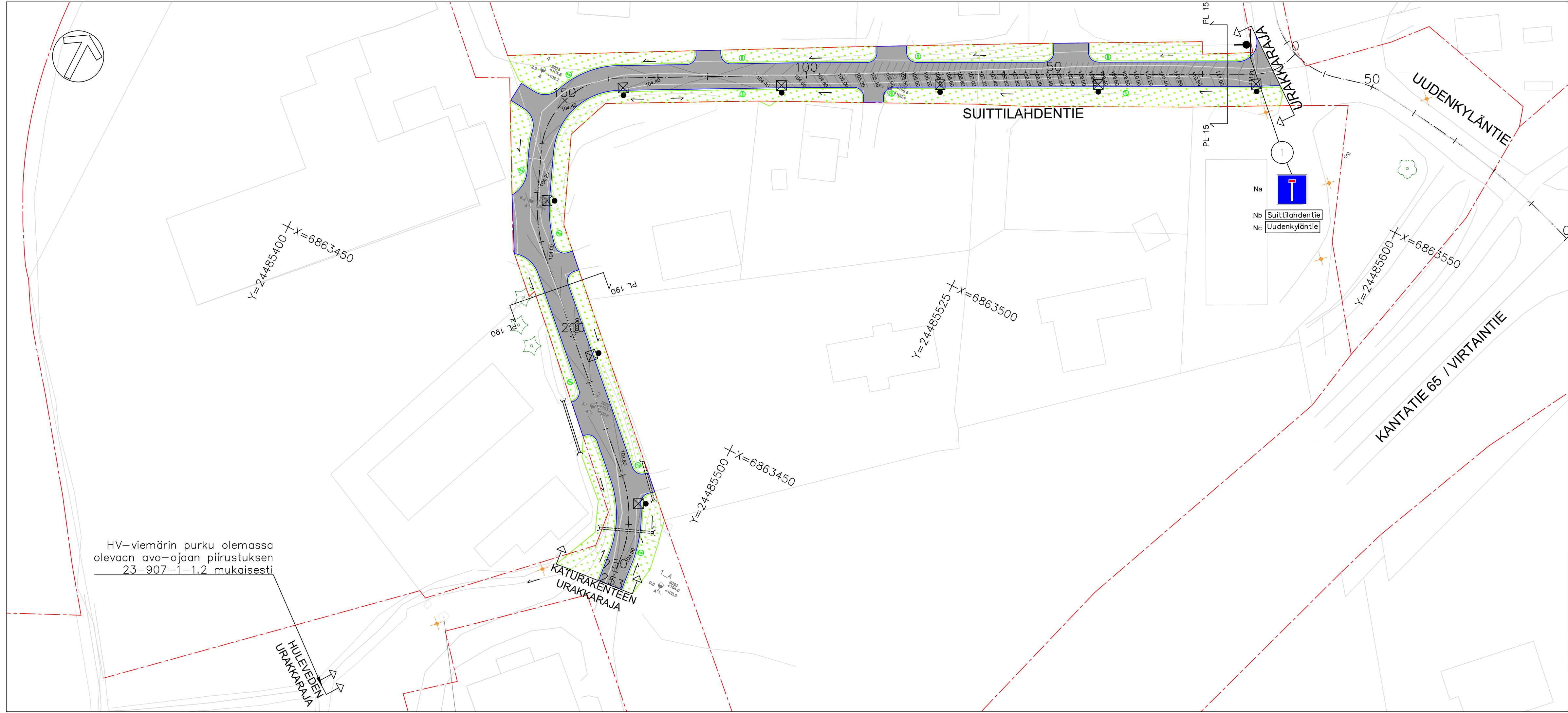
Suunnittelija VTa
Tarkastanut ERä
Hyväksynyt Stina Vilenius / Juha Saulamaa

Pvm	Koordinaattijärjestelmä	Korkeusjärjestelmä
30.11.2023	ETRS - GK24	N2000



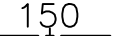




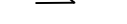
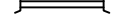
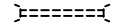


Infrasuunnittelu Oy
Kehräämöntie 7
87400 KAJAANI
www.infrasuunnittelu.fi



Projektinro	Piirustusno	Rev.
23-907	1-1.2	



HV-viemärin purku olemassa olevaan avo-ojaan piirustuksen 23-907-1-1.2 mukaisesti

-  Päällyste, ajorata
-  Nurmetus
-  Paalulukema 150
-  Päällysteen reuna
-  Katualueen rajat
-  Tyypipoikkileikkaus PL 200
-  Uusi hv-kaivo
-  Avo-oja tai ojapainanne
-  Rumpu, säilytettävä
-  Rumpu, purettava
-  Valaisinpylväs, uusi
-  Valaisinpylväs, nykyinen

SUUNNITELMAN LIIKKENEMERKKILUETTELO				LISÄTIEDOT
NRONIMI	TUNNUS	KOKO	KALVOTYYPPI	Uusitaan
1a Umpitie	F24.1	400*400	R1	Säilytetään
1b Kadunnimi "Suittilahdentie"				Säilytetään
1c Kadunnimi "Uudenkyläntie"				Säilytetään


SUUNNITELMAN KAPPALEMÄÄRÄLUETTELO				LISÄTIETO
TUNNUS	KOKO	KPL	KALVOTYYPPI	
F24.1	400*400	1	R1	

Ylöjärven kaupunki
Tekniikka- ja ympäristöosasto
Yhdyskuntateknikka
PL22 33470 Ylöjärvi

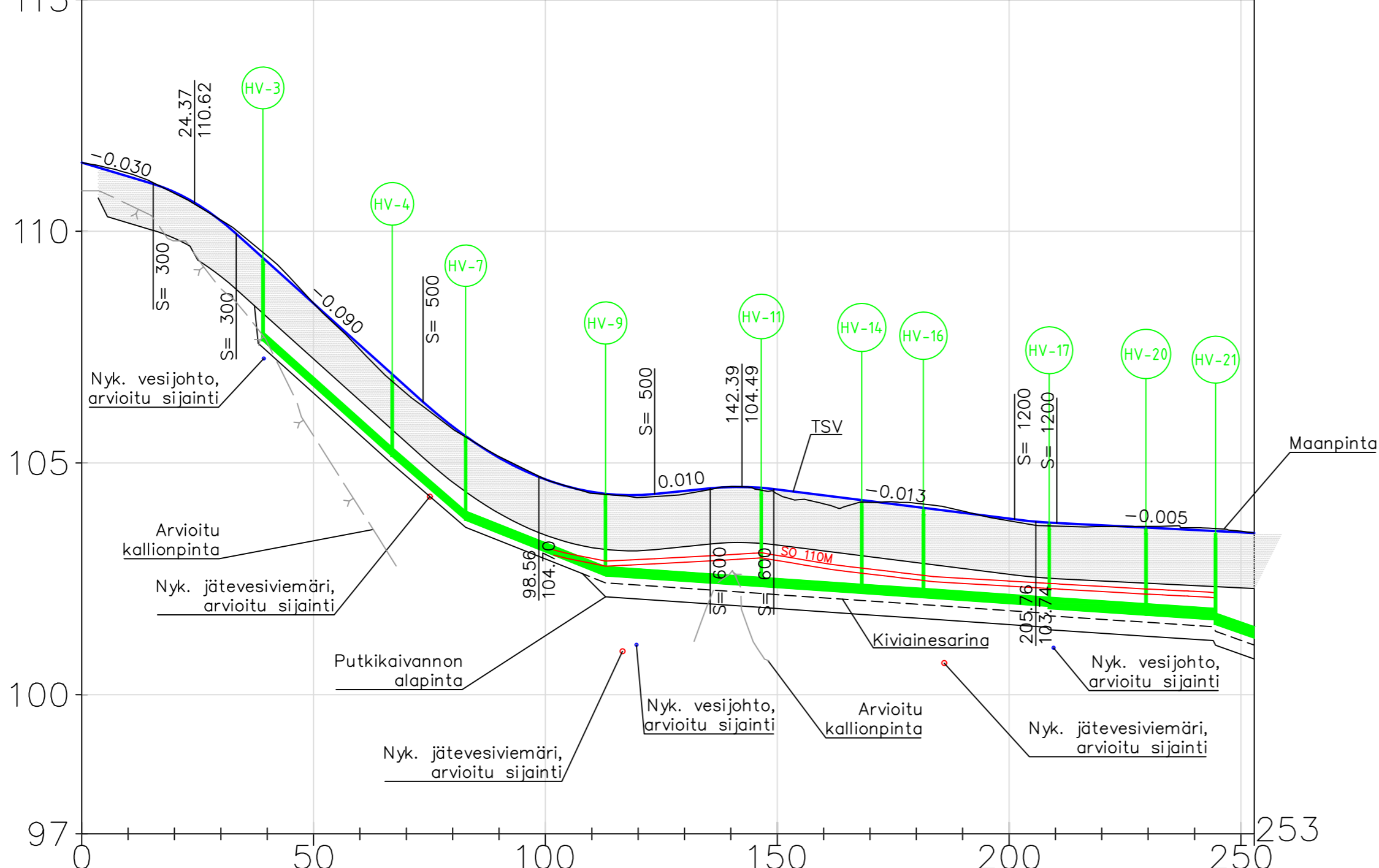


Sisältö
Suittilahdentien peruskorjaus
Rakennussuunnitelma
Asemapiirustus

Mittakaava
1:500

Suunnittelija	VTa	Pvm	Koordinaattijärjestelmä	Korkeusjärjestelmä
Tarkastanut	ERä	30.11.2023	ETRS - GK24	N2000
Hyväksynyt	Stiina Vilenius / Juha Saulamaa	Projektinro	Piirustusno	Rev.
Infrasuunnittelu Oy Kehräämöntie 7 87400 KAJAANI www.infrasuunnittelu.fi		23-907	1-1.1	

Suittilahdentie



HULEVESIVIEMÄRI, VESIJUOKSU
PUTKEN MITAT JA LAATU
PAALU JA KALTEVUUS

	39	67	83	102	113	146	168	182	209	230	245
	107.64	105.14	103.77	102.57	102.57	102.34	102.19	102.10	101.91	101.72	101.62
	200 M	200 M	200 M	200 M	200 M	200 M	200 M	200 M	250 M	250 M	250 M
	0.090	0.086	0.040	0.007	0.007	0.007	0.007	0.007	0.007	0.007	0.036
	27.99	15.91	30.19	33.91	21.82	21.82	13.45	10.10	20.87	14.84	9.50

PUTKIEN PERUSTAMISTAPA

	Asennusalusta KaM 0/16 150 mm						Asennusalusta KaM 0/16 150 mm Murskearina KaM 0/32 300 mm					
--	-------------------------------	--	--	--	--	--	--	--	--	--	--	--

KAIVANTOKALTEVUUS/TUENTA

	Kallio- kanaali	1:1 tai loivempi										
--	--------------------	------------------	--	--	--	--	--	--	--	--	--	--

MAANPINTA

111.48

111.25	110.82	110.24	109.47	108.45	107.45	106.50	105.74	105.14	104.65	104.35	104.25	104.33	104.49	104.34	104.12	104.15	104.13	103.96	103.75	103.64	103.63	103.63	103.60	103.53	103.49
--------	--------	--------	--------	--------	--------	--------	--------	--------	--------	--------	--------	--------	--------	--------	--------	--------	--------	--------	--------	--------	--------	--------	--------	--------	--------

TASAUSVIIVA

111.48

111.25	110.82	110.24	109.47	108.45	107.45	106.50	105.74	105.14	104.65	104.35	104.25	104.33	104.49	104.34	104.12	104.15	104.13	103.96	103.75	103.64	103.63	103.63	103.60	103.53	103.49
--------	--------	--------	--------	--------	--------	--------	--------	--------	--------	--------	--------	--------	--------	--------	--------	--------	--------	--------	--------	--------	--------	--------	--------	--------	--------

Ylöjärven kaupunki
Tekniikka- ja ympäristöosasto
Yhdyskuntateknikka
PL22 33470 Ylöjärvi



Sisältö
Suittilahdentien peruskorjaus
Rakennussuunnitelma
Pituusleikkaus, vesihuolto

Mittakaava
1:1000/1:100

Suunnittelija VTa
Tarkastanut ERä
Hyväksynyt Stina Vilenius / Juha Saulamaa

Pvm	Koordinaattijärjestelmä	Korkeusjärjestelmä
30.11.2023	ETRS - GK24	N2000

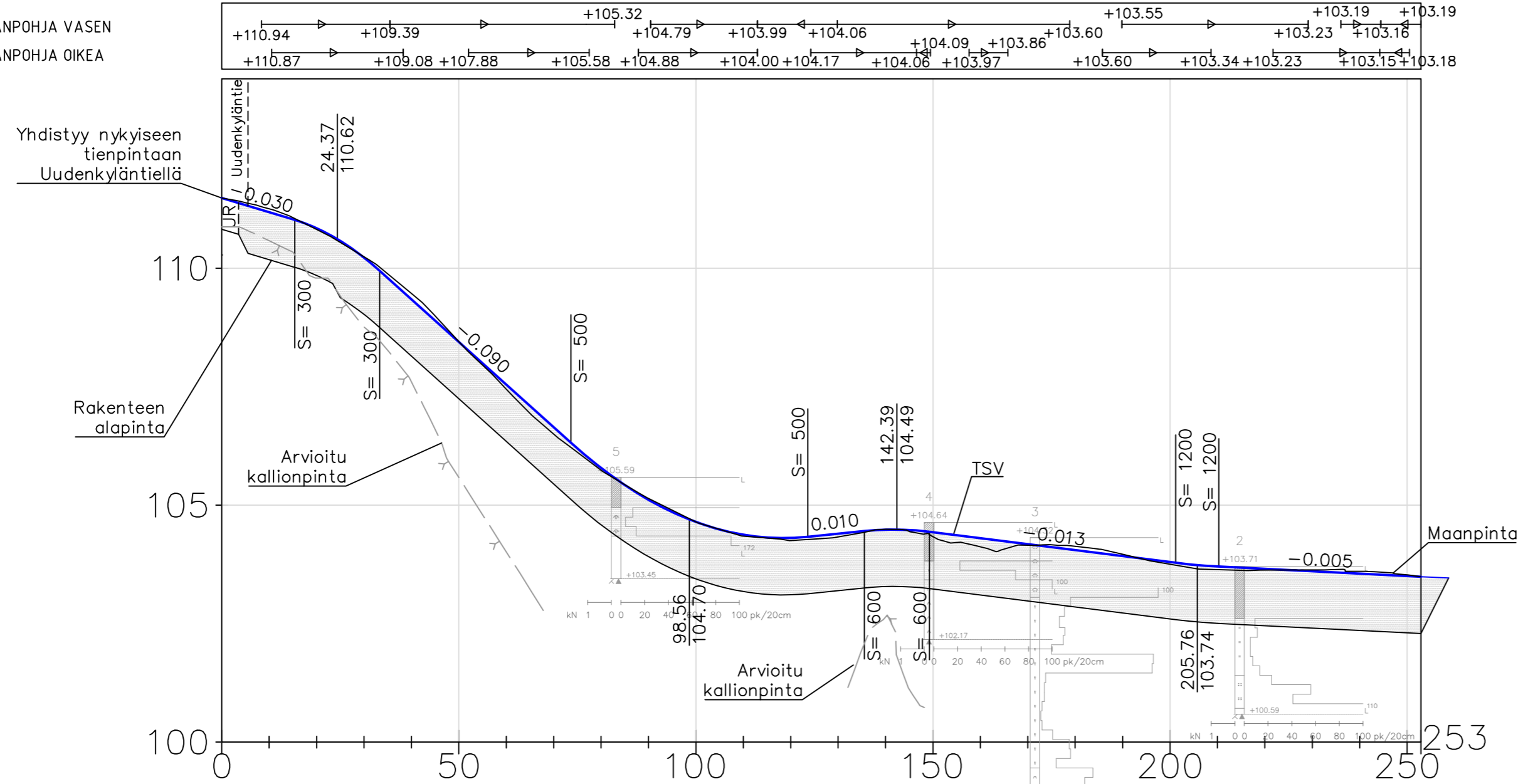
Infrasuunnittelu Oy
Kehräämöntie 7
87400 KAJAANI
www.infrasuunnittelu.fi



Projektinro	Piirustusno	Rev.
23-907	1-2.2	

Suittilahdentie

OJANPOHJA VASEN
OJANPOHJA OIKEA



KATULUOKKA

PÄÄLLYSRAKENNE

ELEMENTTIEN ARVOT

MAANPINTA

TASAUSVIIVA

KAAREVUUS

SIVUKALTEVUUS

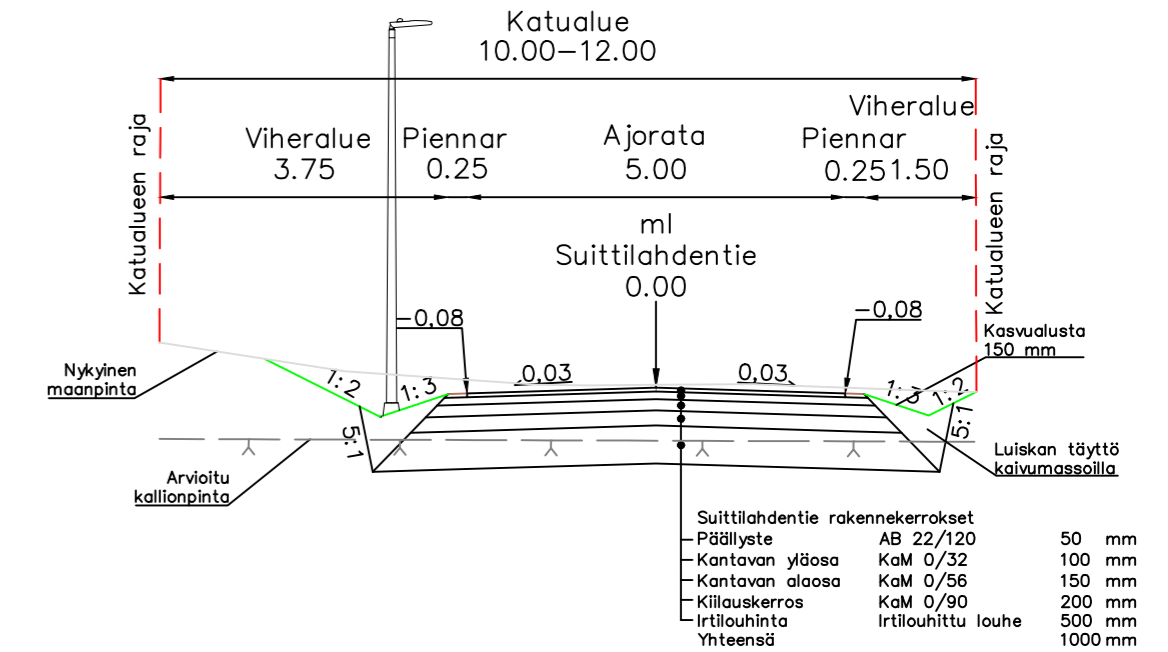
Katuluokka 5	
1:5	1:5
5uG-1200	
15.41 -3.00%	17.90 S=300
40.33 -9.00%	49.95 S=500
73.63	11.95 1.03%
123.58	13.71 S=600
135.53	51.97 -1.26%
149.24	9.10 12.00%
201.21	42.59 -0.50%
210.31	
252.90	

Qv=0.007
Qo=-0.006

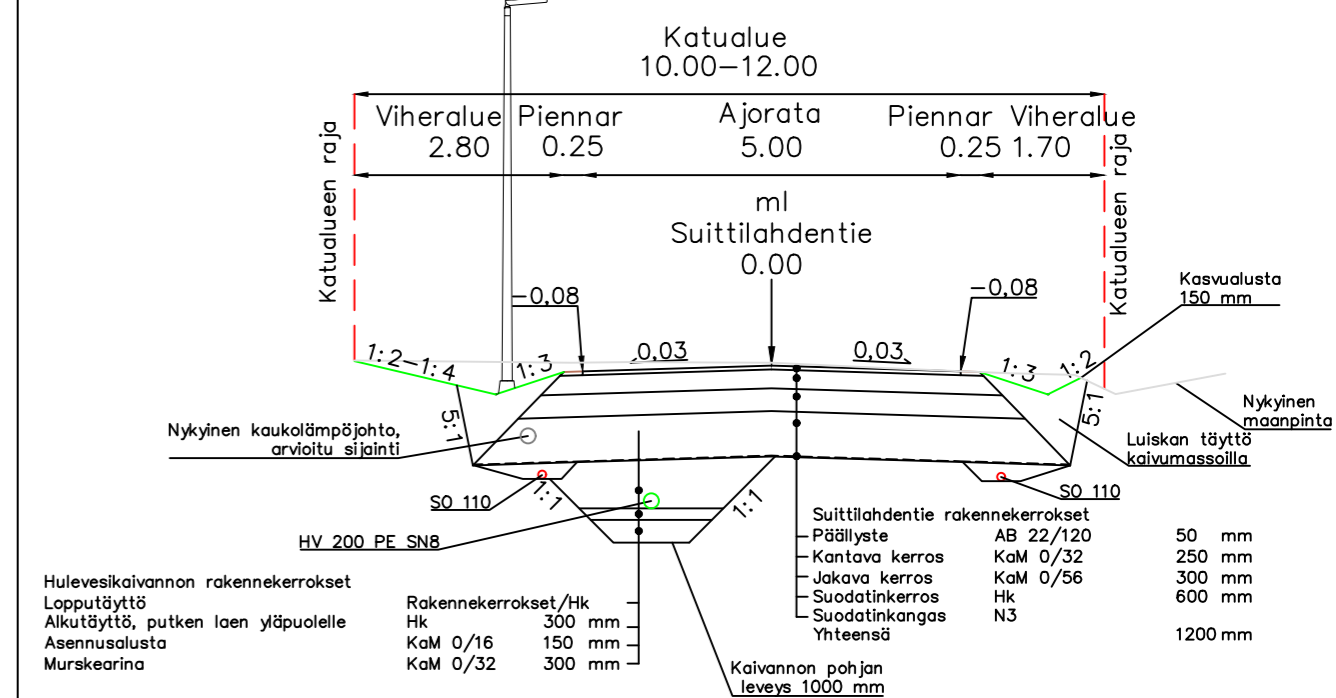
Qv=Qo=-0.03

Qv=Qo=-0.03

Tyypipoikkileikkaus Suittilahdentie PL 15



Tyypipoikkileikkaus Suittilahdentie PL 190



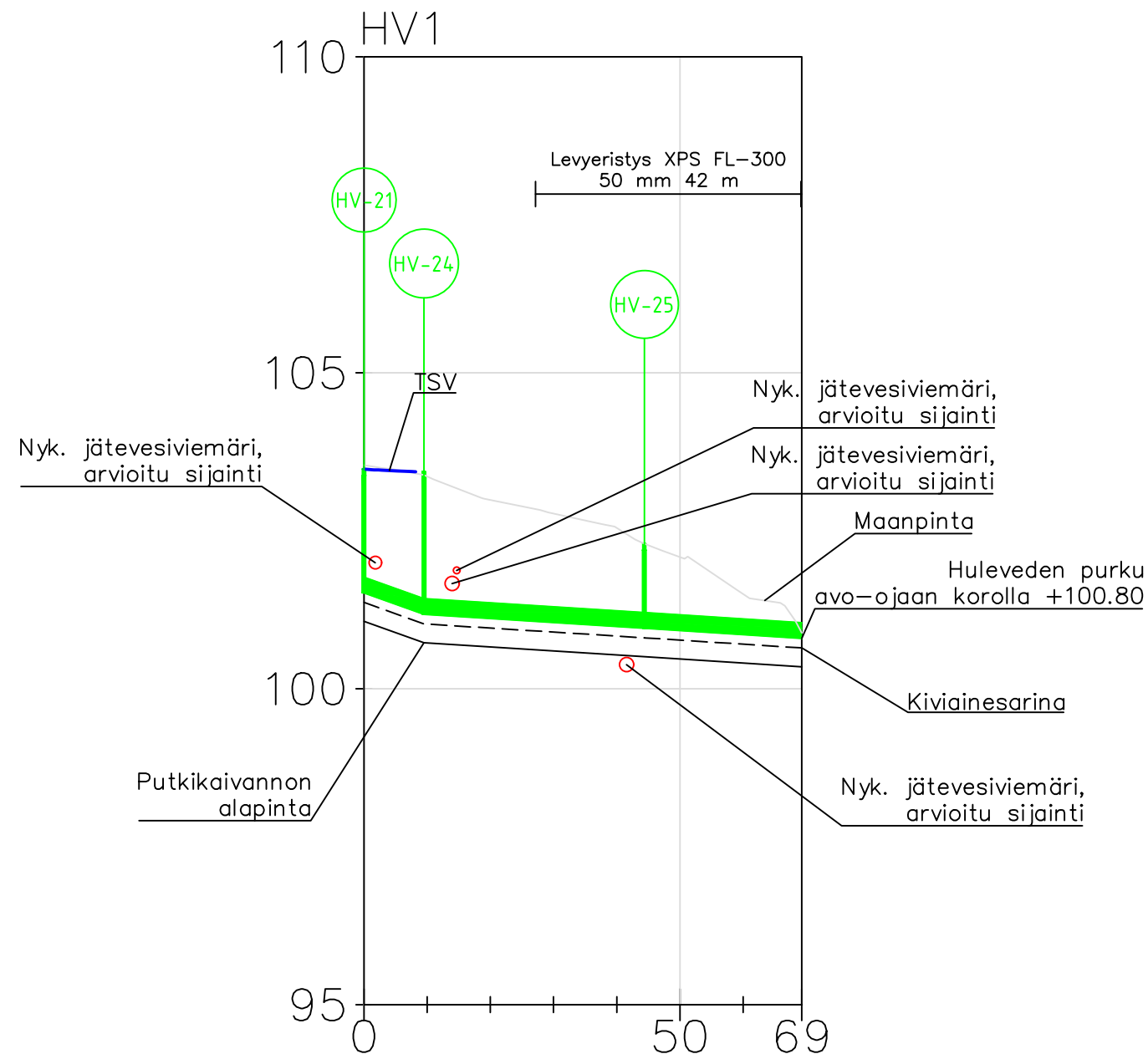
Ylöjärven kaupunki
Tekniikka- ja ympäristöosasto
Yhdyskuntateknikka
PL22 33470 Ylöjärvi



Sisältö
Suittilahdentien peruskorjaus
Rakennussuunnitelma
Pituusleikkaus Suittilahdentie
Tyypipoikkileikkaus PL15 & PL190

Suunnittelija	Vta	Pvm	30.11.2023	Koordinaattijärjestelmä	ETRS - GK24	Korkeusjärjestelmä	N2000
Tarkastanut	ERä	Hyväksynyt	Stiina Vilenius / Juha Saulamaa	Projektiinro	23-907	Piirustusnro	1-2.1
Infrasuunnittelu Oy Kehräämöntie 7 87400 KAJAANI www.infrasuunnittelu.fi		Projektiinro	23-907	Piirustusnro	1-2.1	Rev.	

Mittakaava
1:1000/1:100
1:100



HULEVESIVIEMÄRI, VESIJUOKSU
PUTKEN MITAT JA LAATU
PAALU JA KALTEVUUS

0.036	0.006	0.006	0.006	
101.52	101.18	100.96	100.80	
250 M	250 M	250 M	250 M	
0	10	44		

PUTKIEN PERUSTAMISTAPA

Asennusalusta KaM 0/16 150 mm
Murskearina KaM 0/32 300 mm

KAIVANTOKALTEVUUS/TUENTA

1:1 tai loivempi

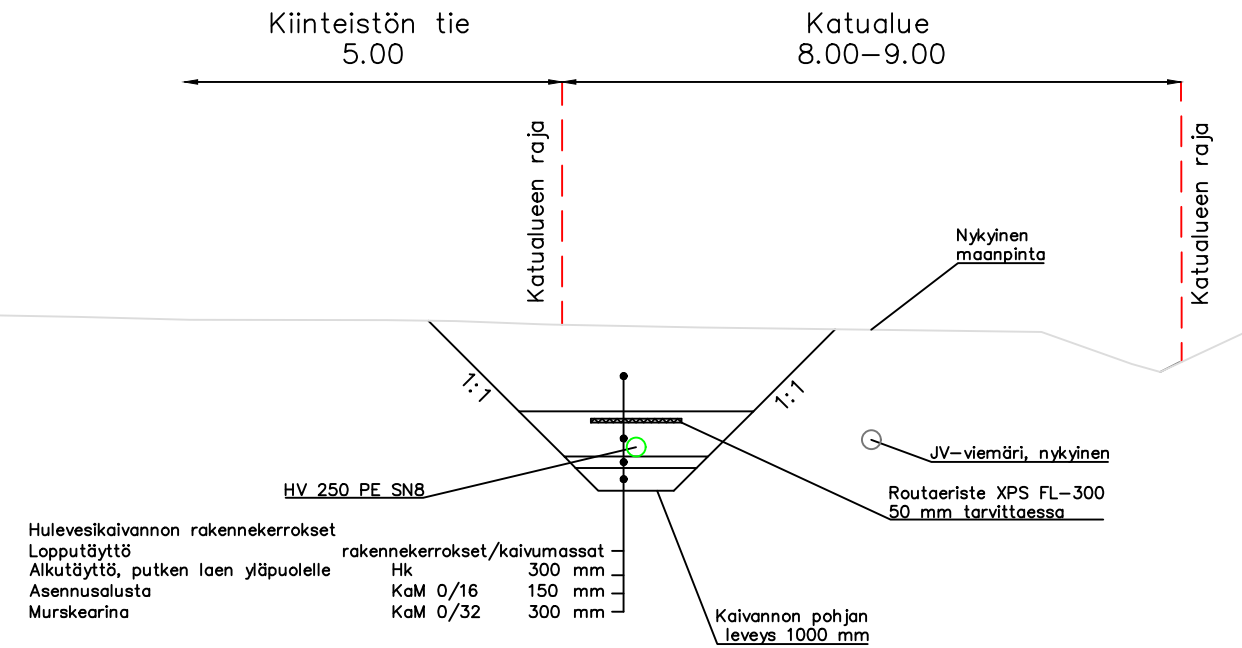
MAANPINTA

103.54	103.36	102.98	102.77	102.54	102.08	101.50	100.88
--------	--------	--------	--------	--------	--------	--------	--------

ASENNUSALUSTAN
YLÄPINNAN KORKEUS

101.52	101.18	101.11	101.05	100.99	100.92	100.86	100.80
--------	--------	--------	--------	--------	--------	--------	--------

Tyypipyoikkileikkaus HV1 PL 30



Hulevesikaivannon rakennekerrokset	rakennekerrokset/kaivumassat	
Lopputäyttö	Hk	300 mm
Alkutäyttö, putken laen yläpuolelle	KaM 0/16	150 mm
Asennusalusta	KaM 0/32	300 mm
Murskearina		

Ylöjärven kaupunki
Tekniikka- ja ympäristöosasto
Yhdyskuntateknikka
PL22 33470 Ylöjärvi

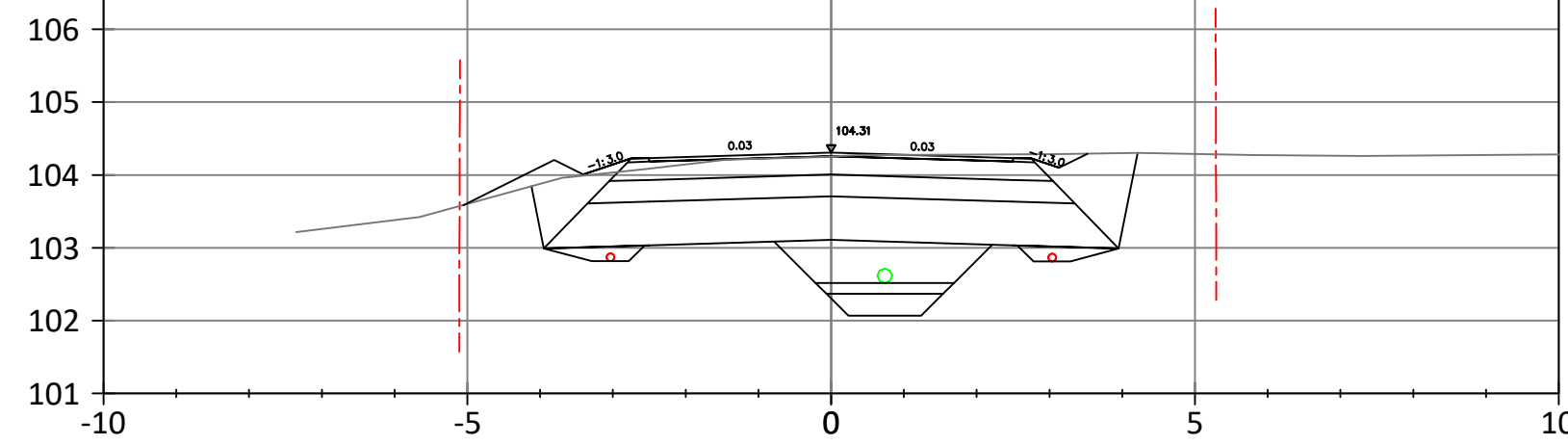
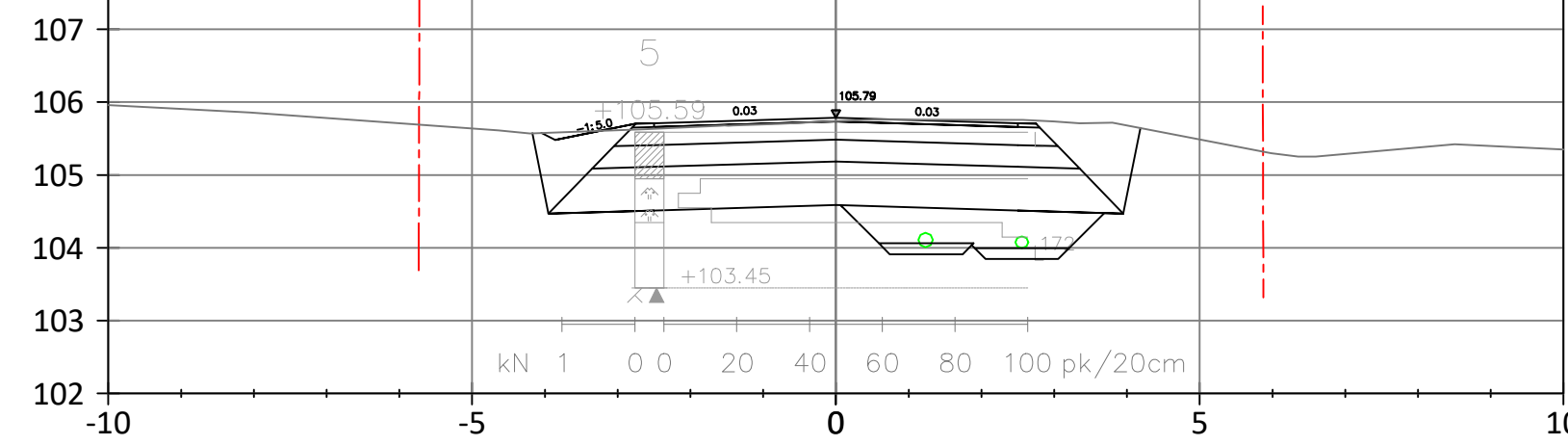
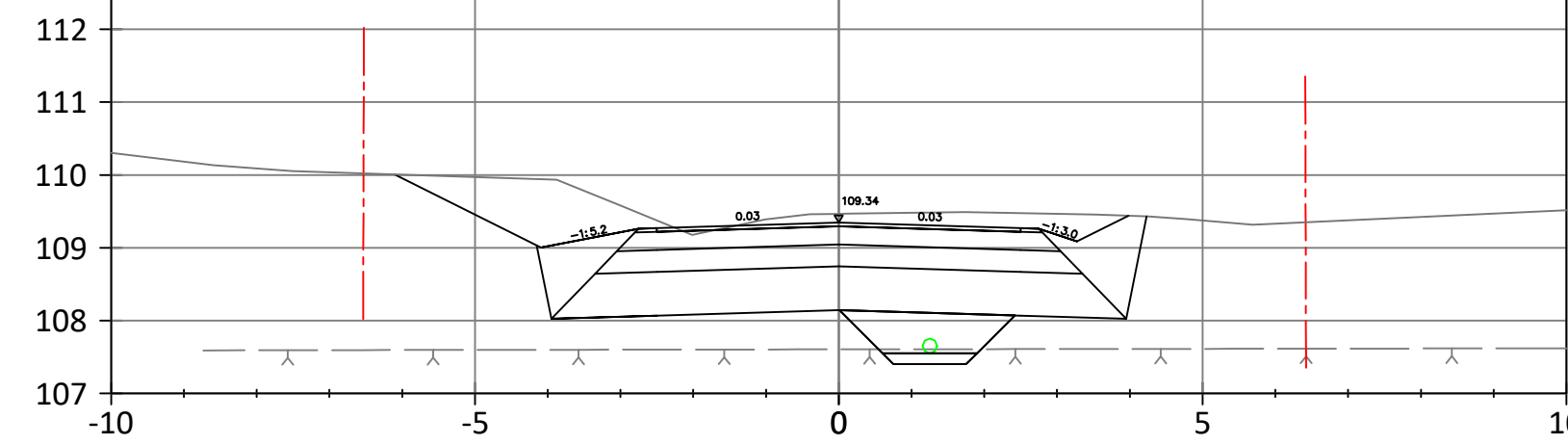
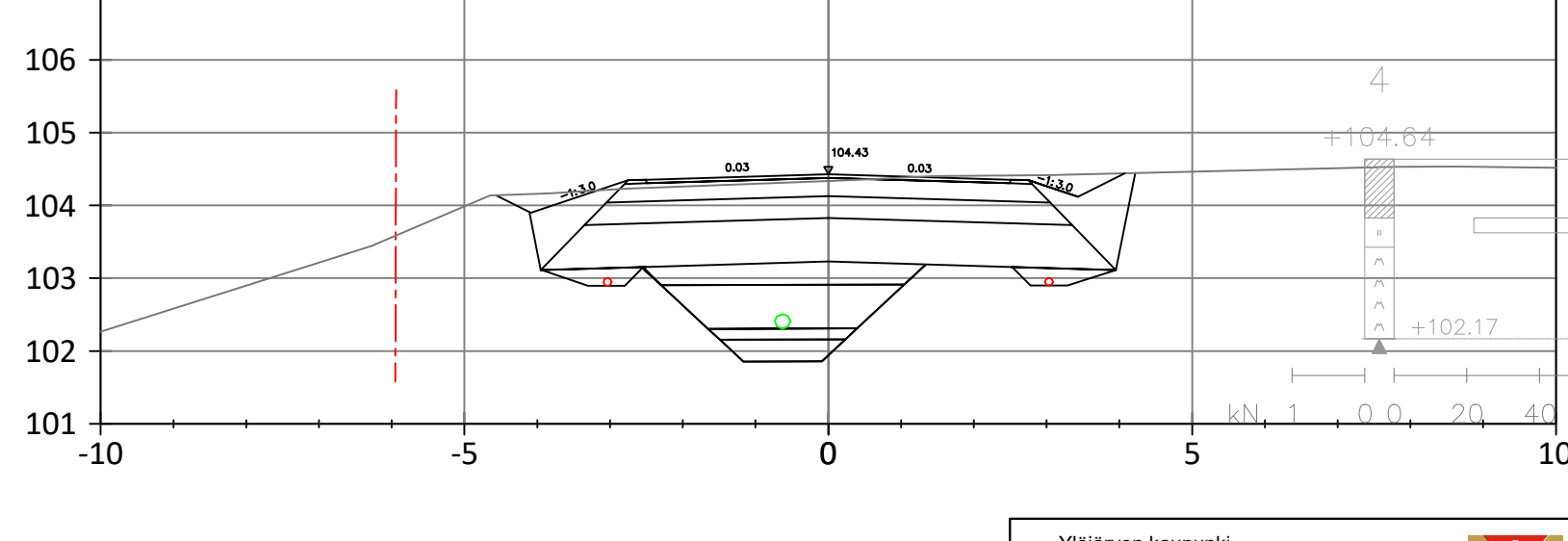
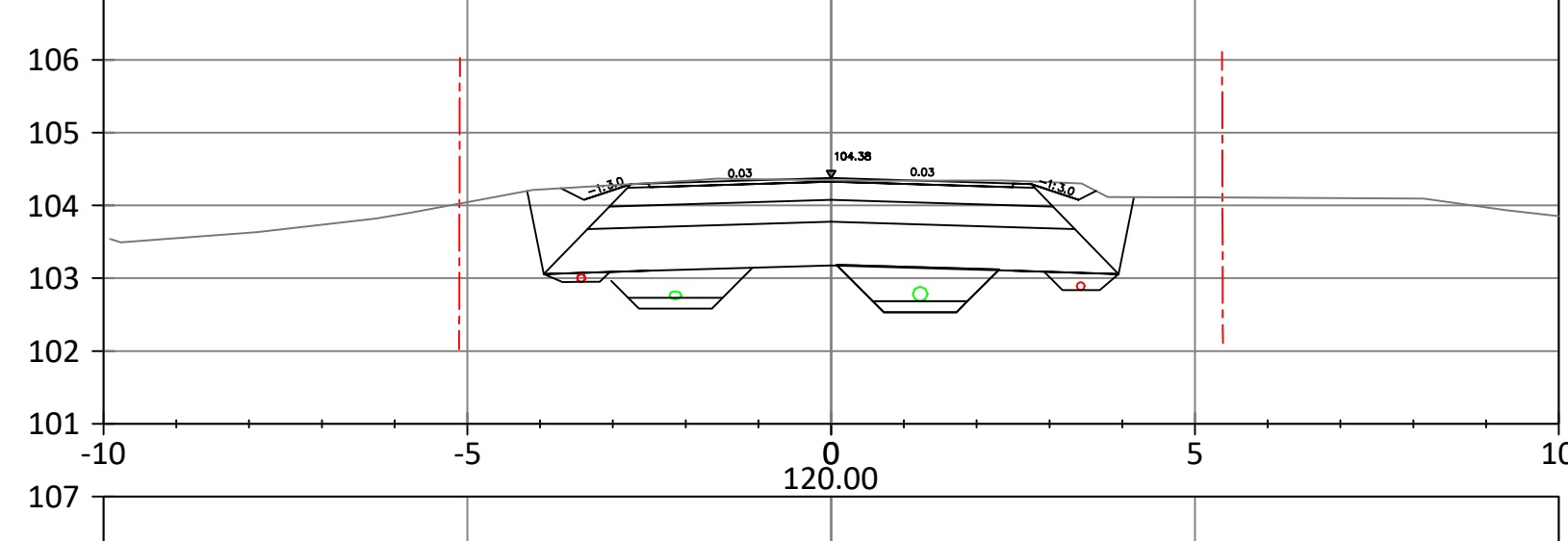
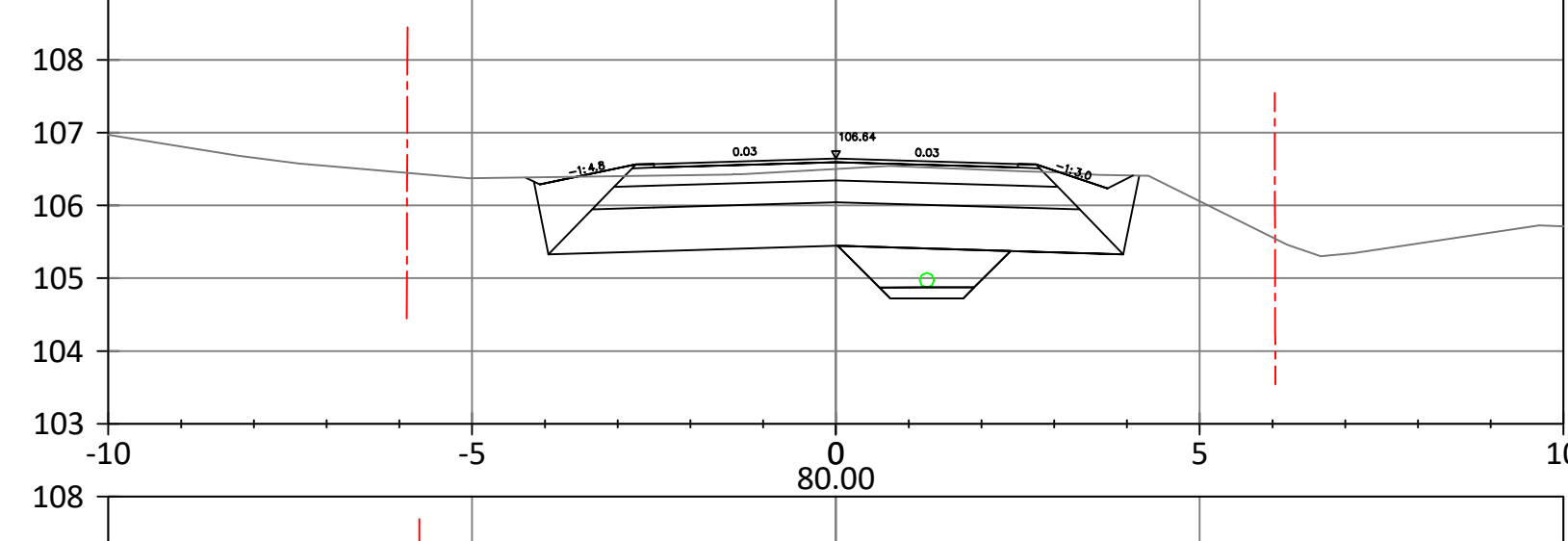
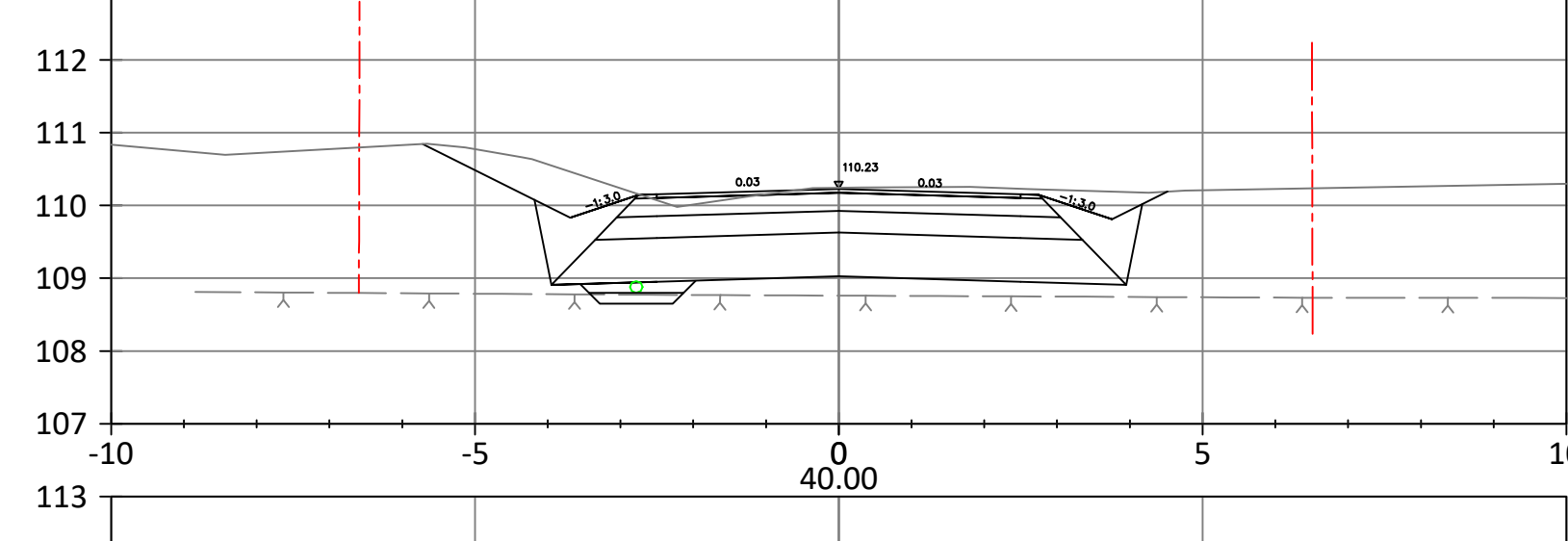
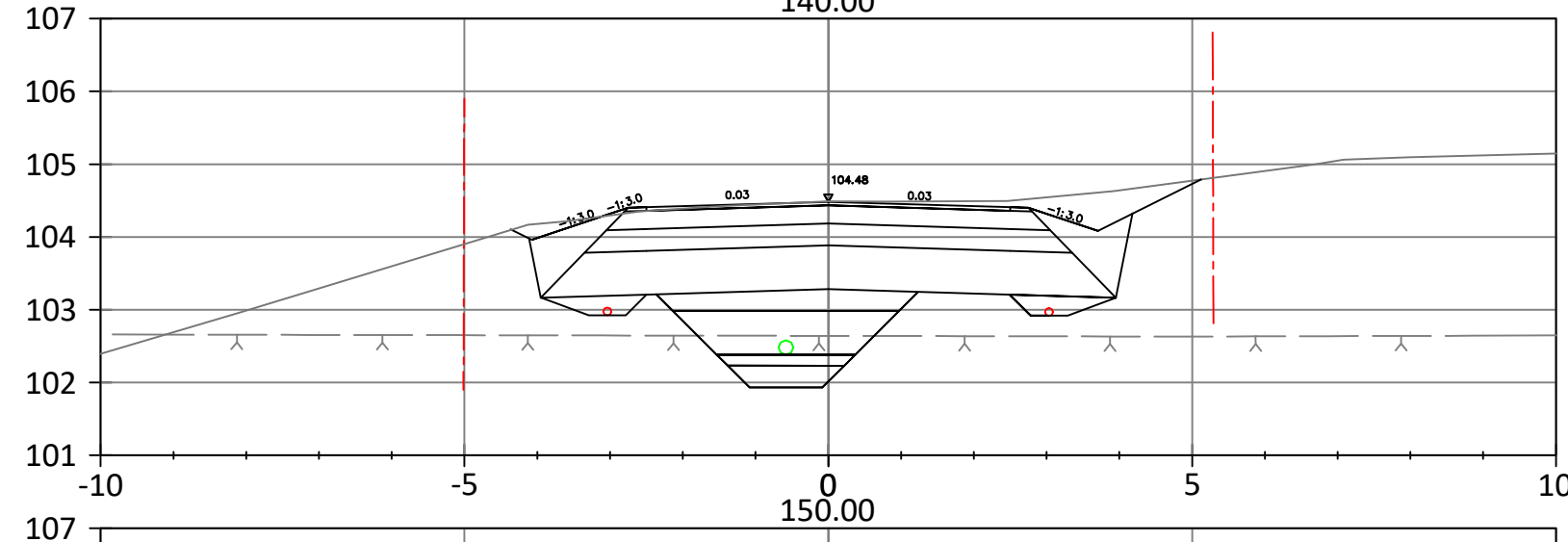
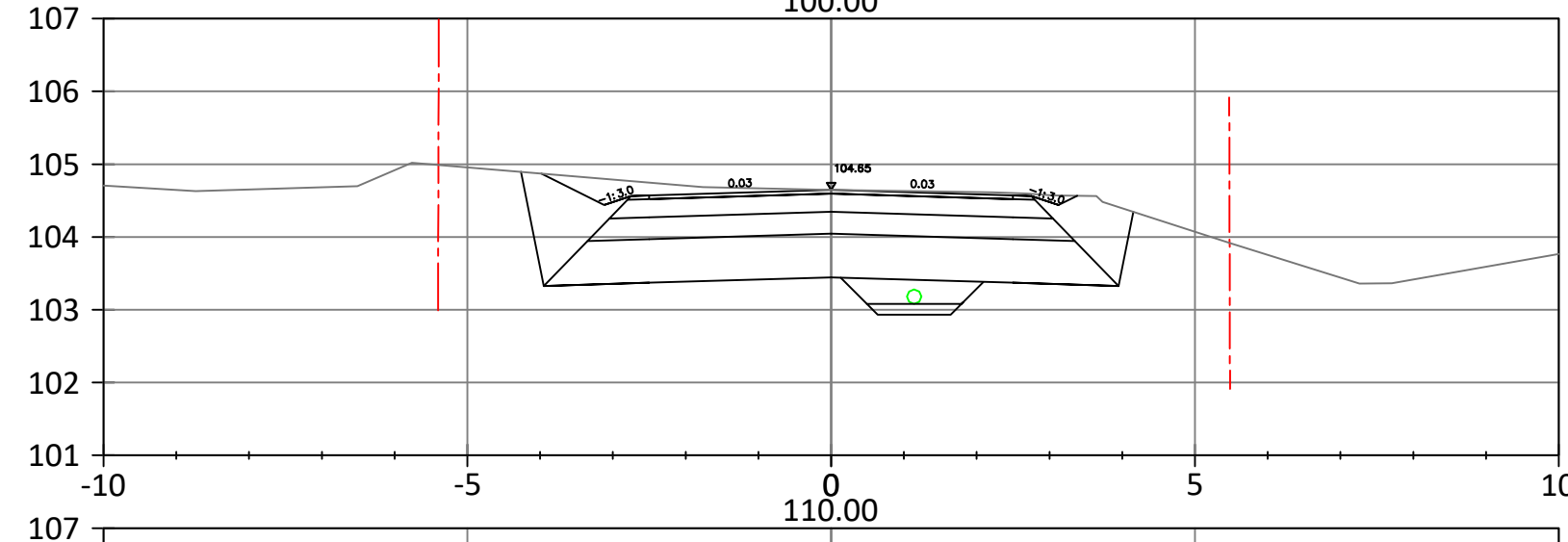
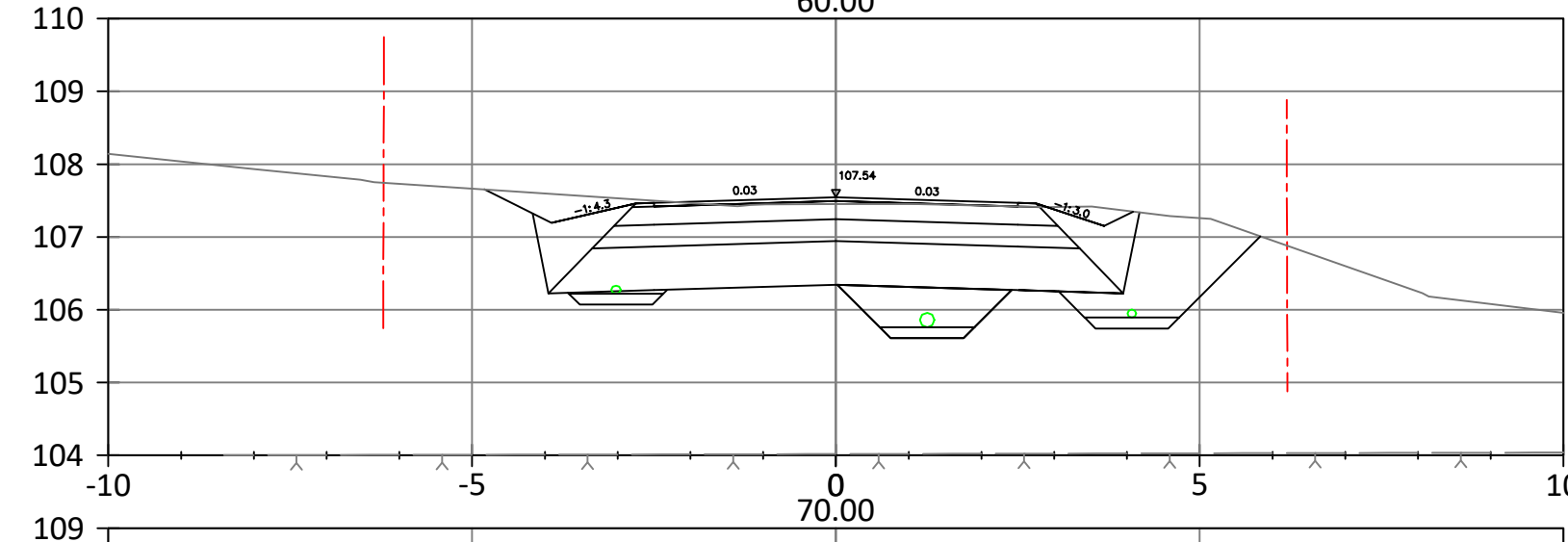
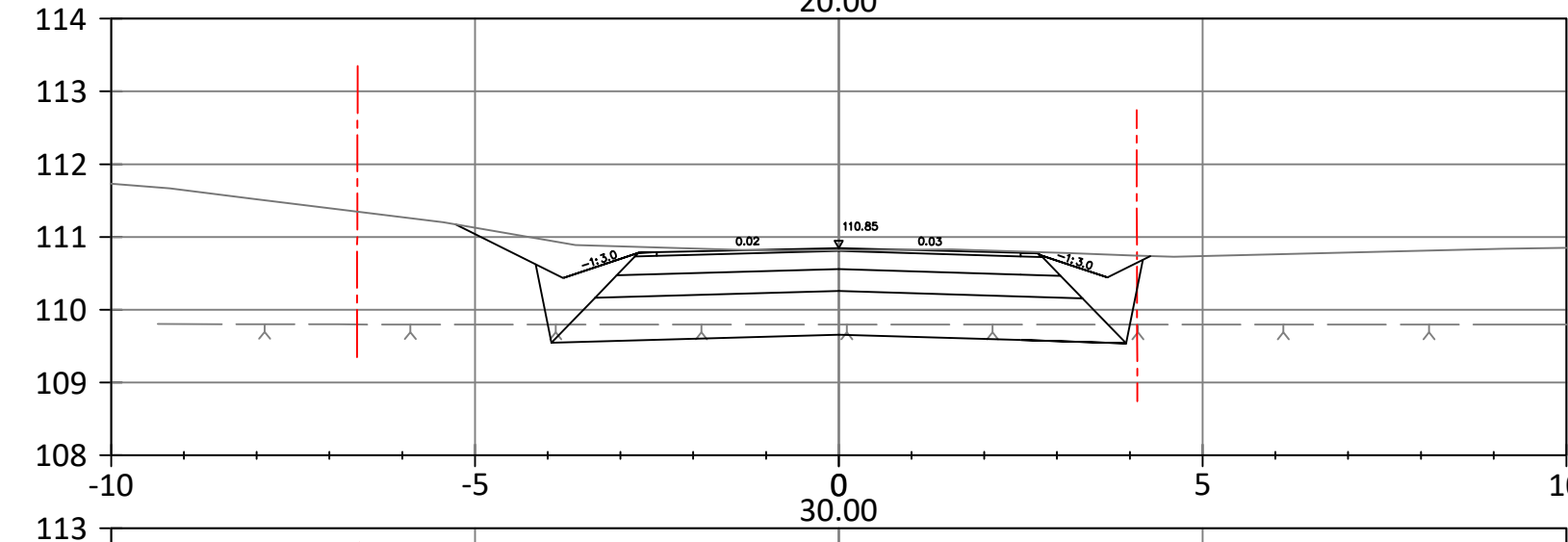
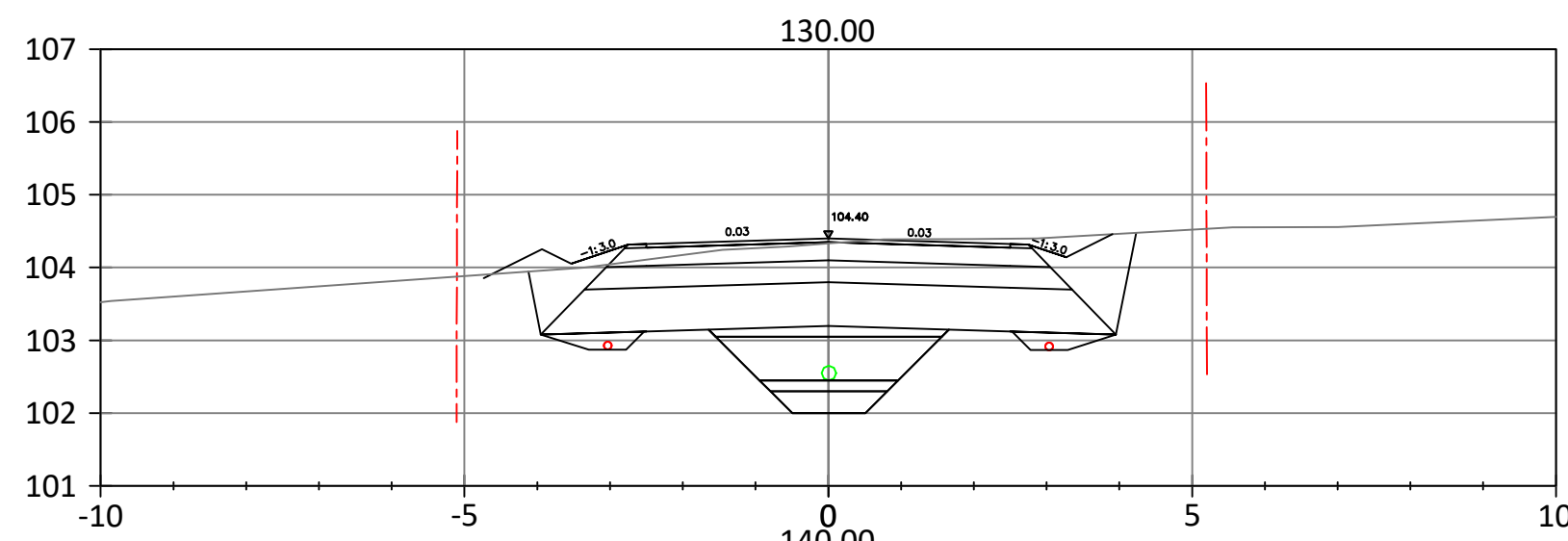
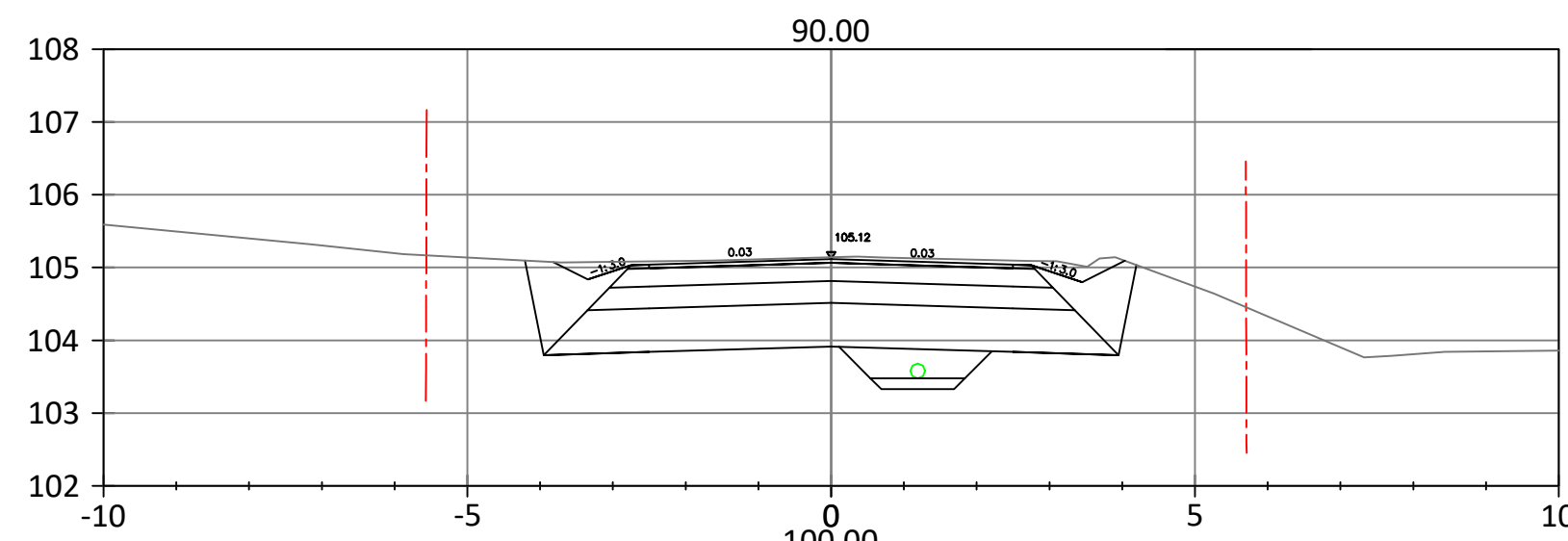
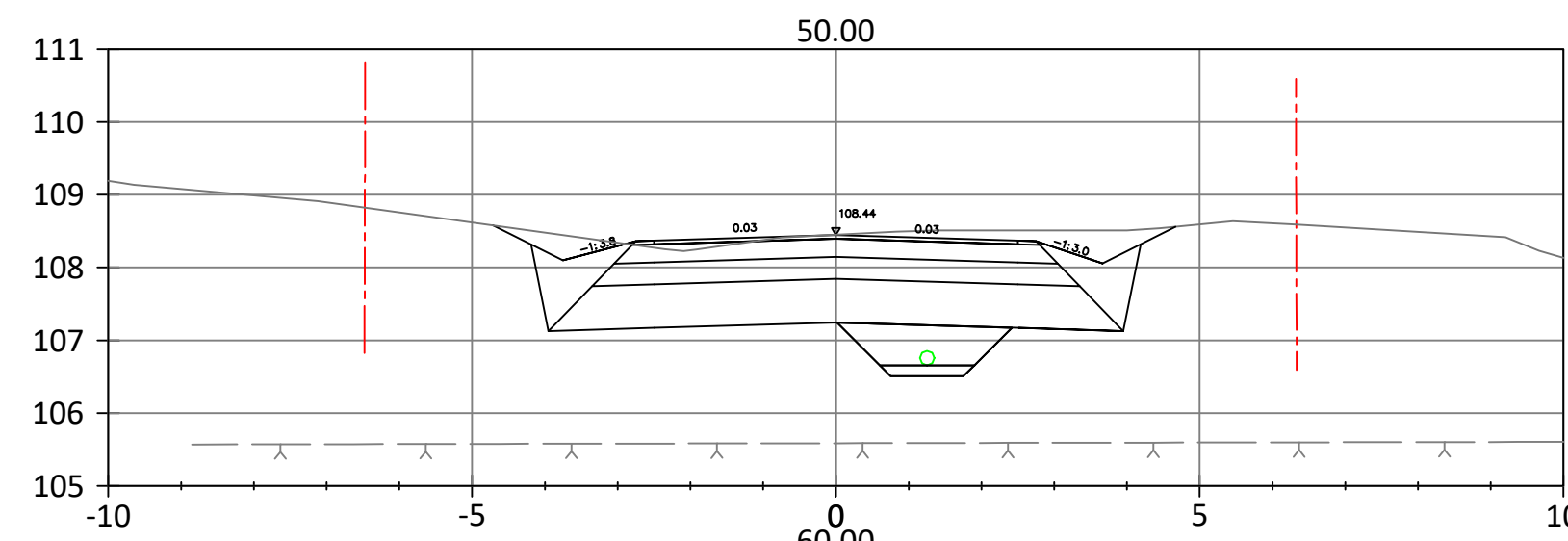
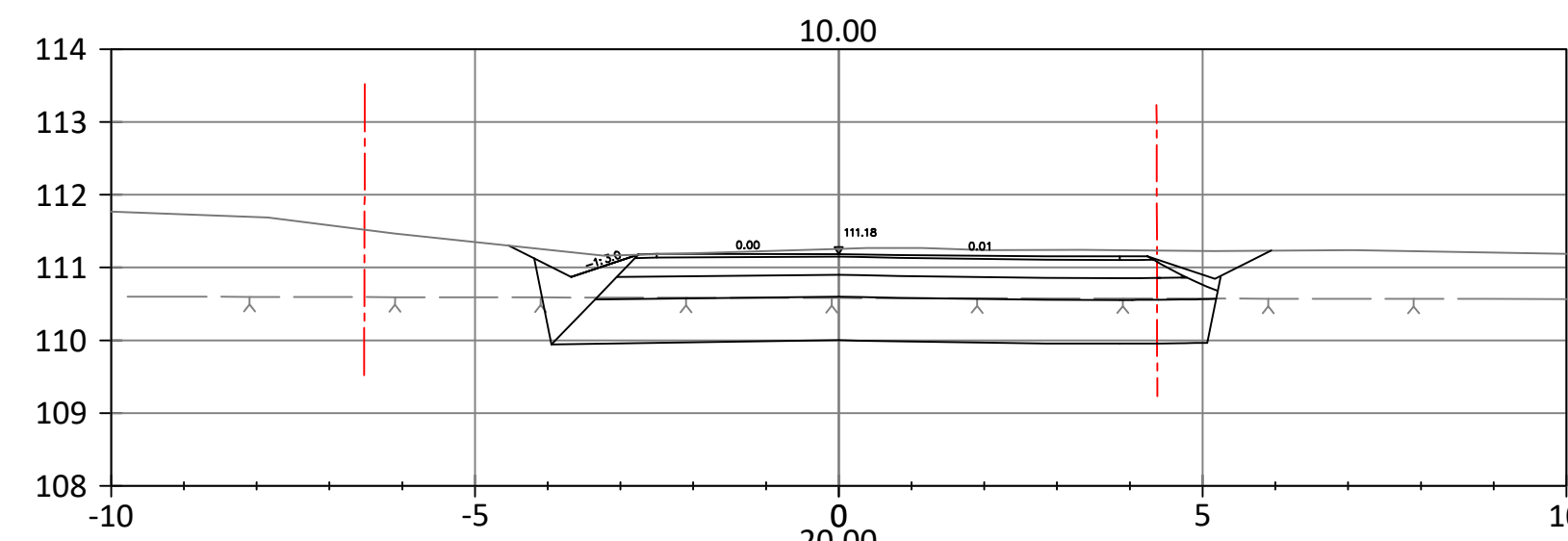


Sisältö
Suittilahdentien peruskorjaus
Rakennussuunnitelma
Pituusleikkaus, HV1

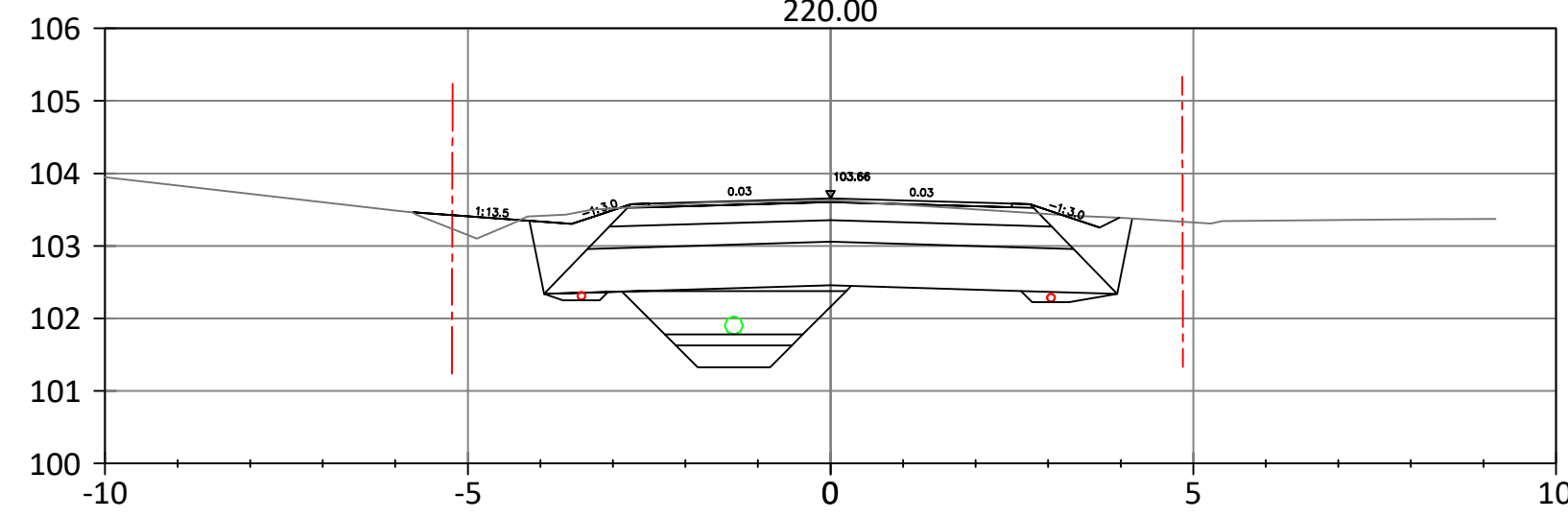
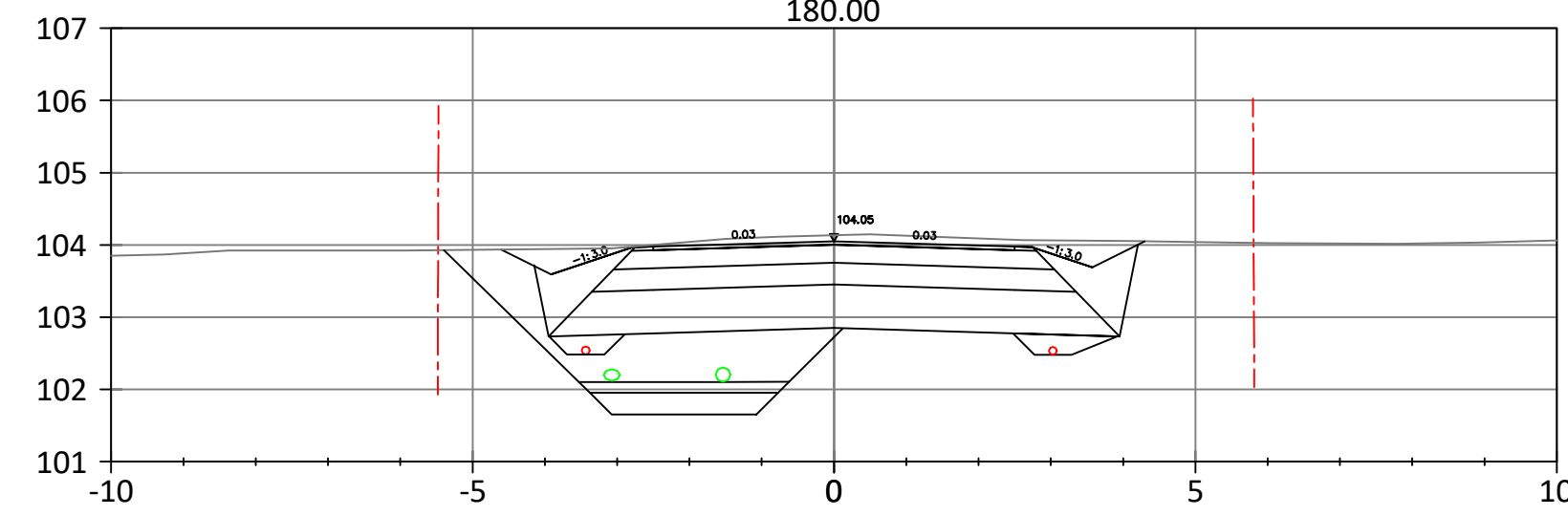
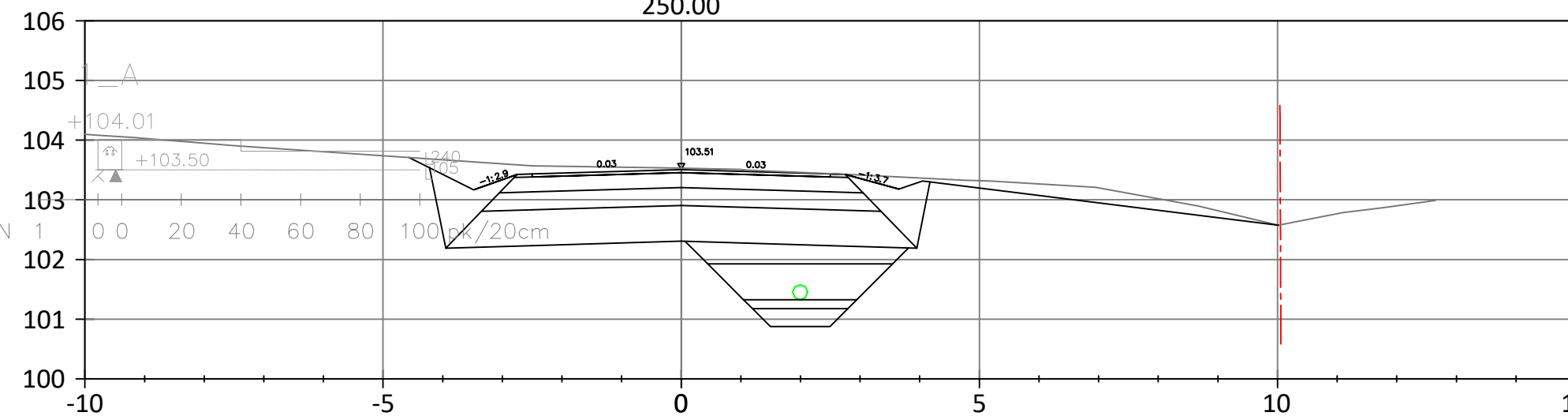
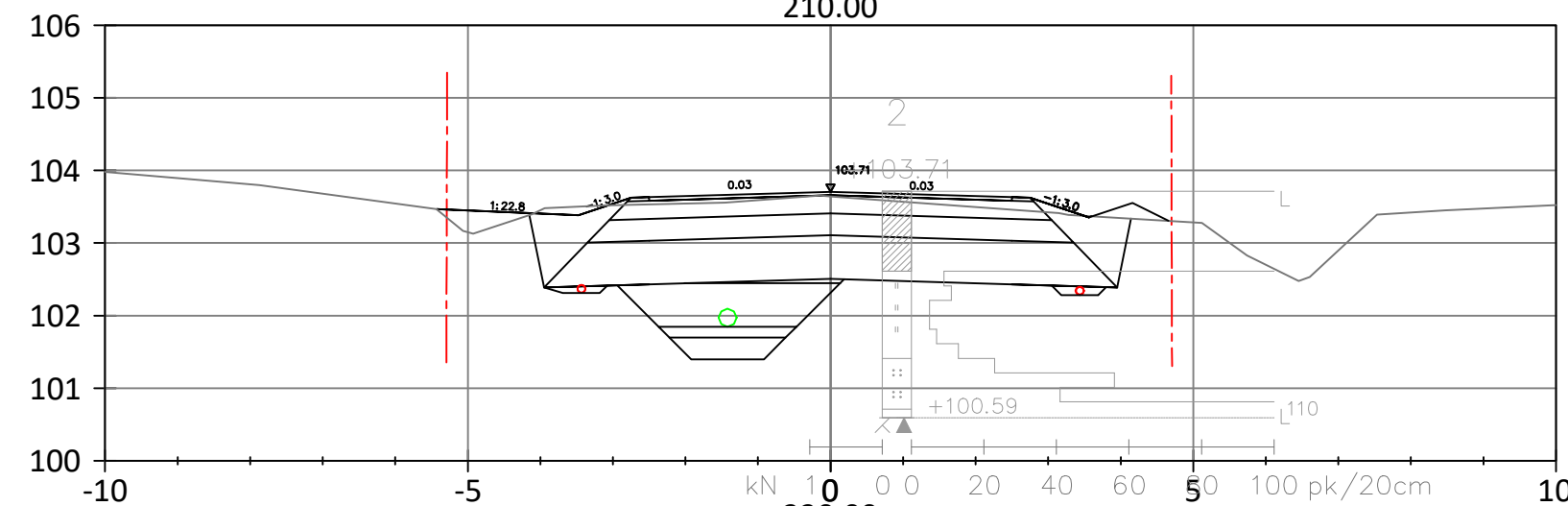
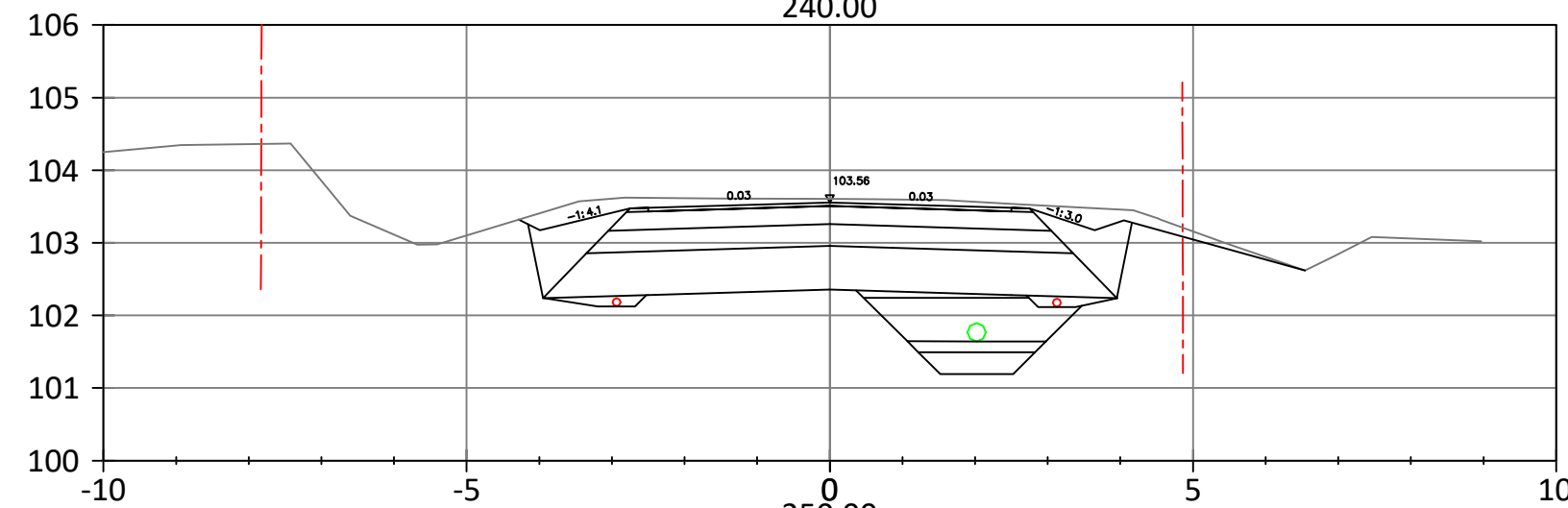
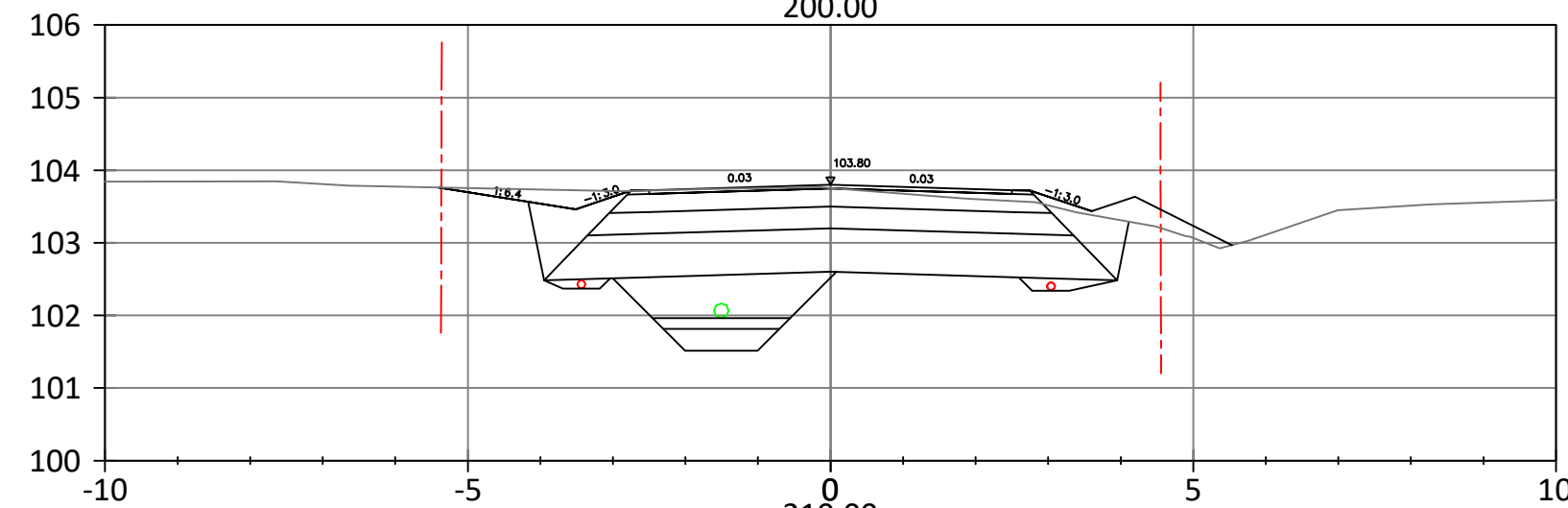
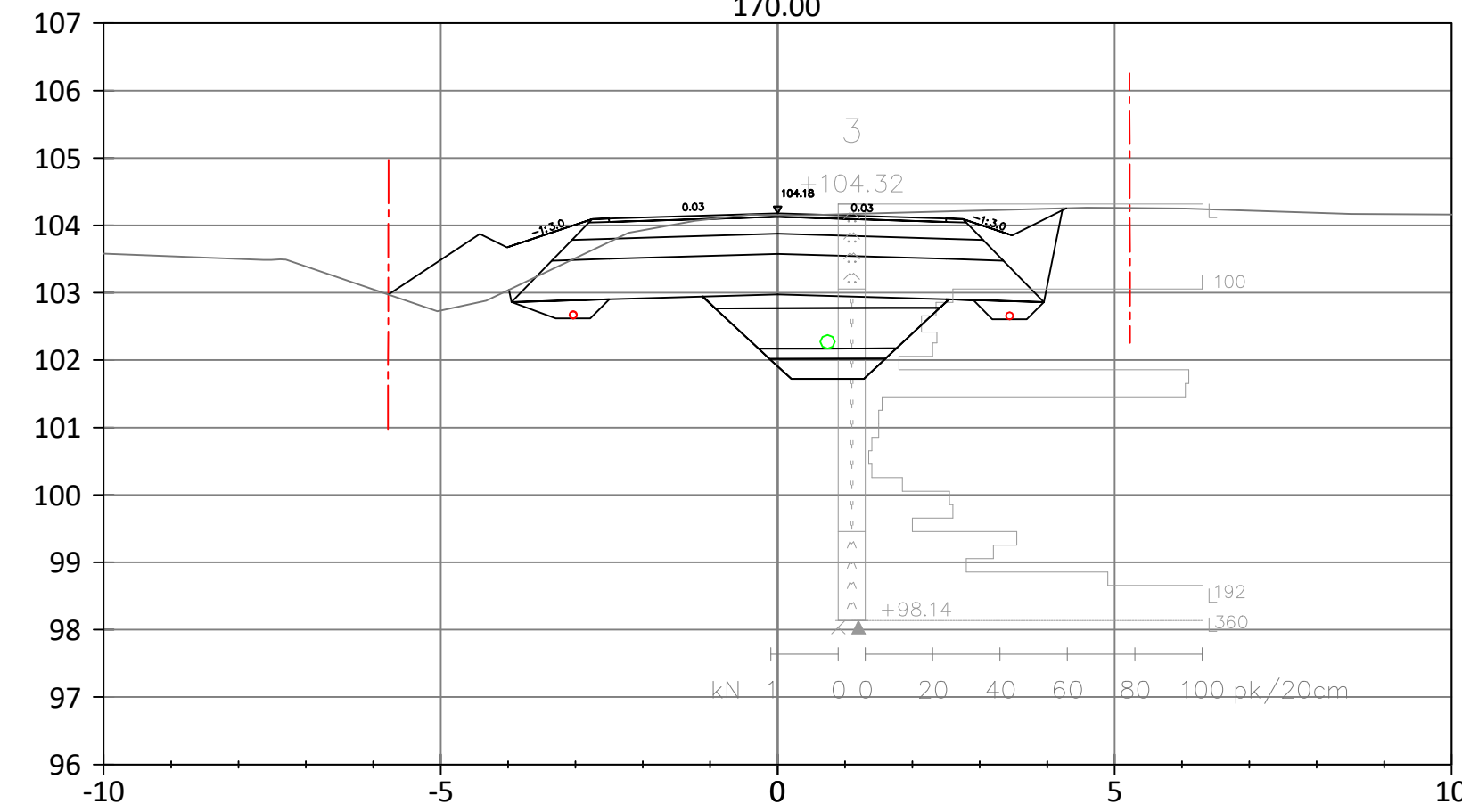
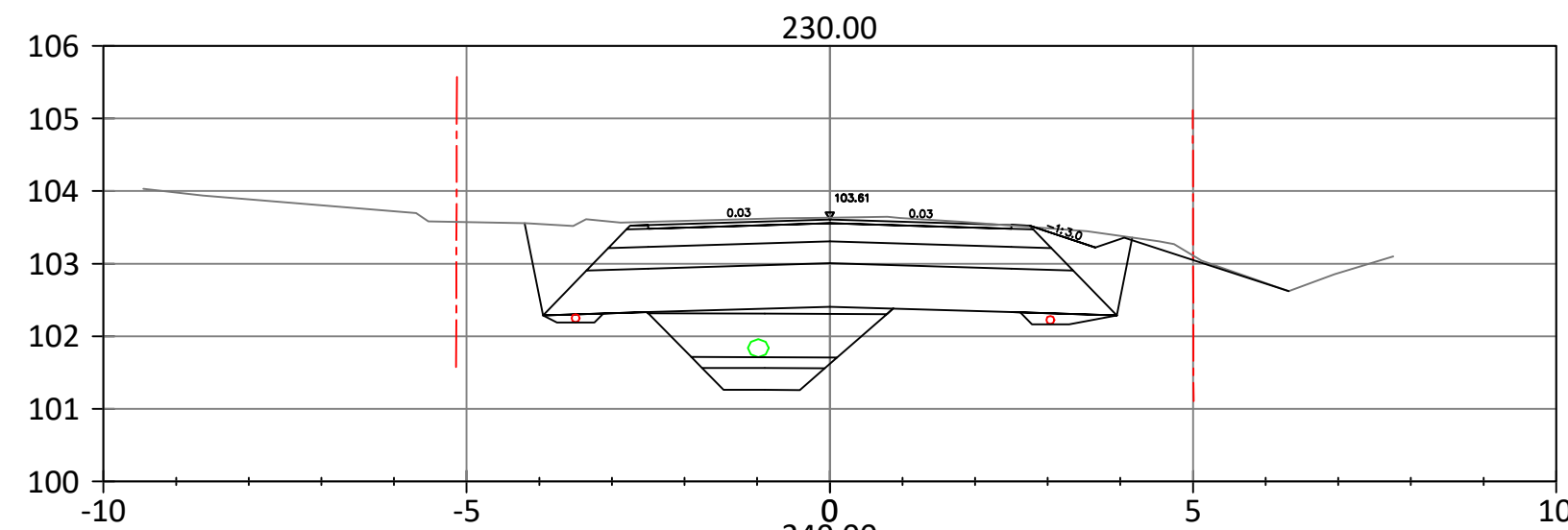
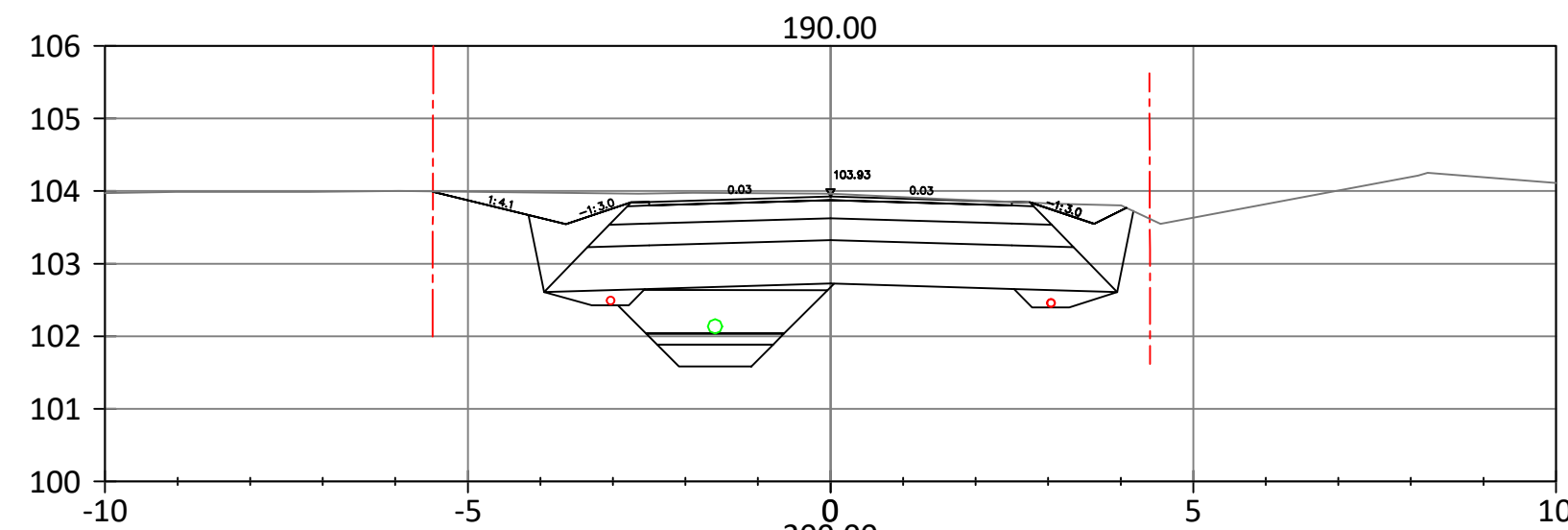
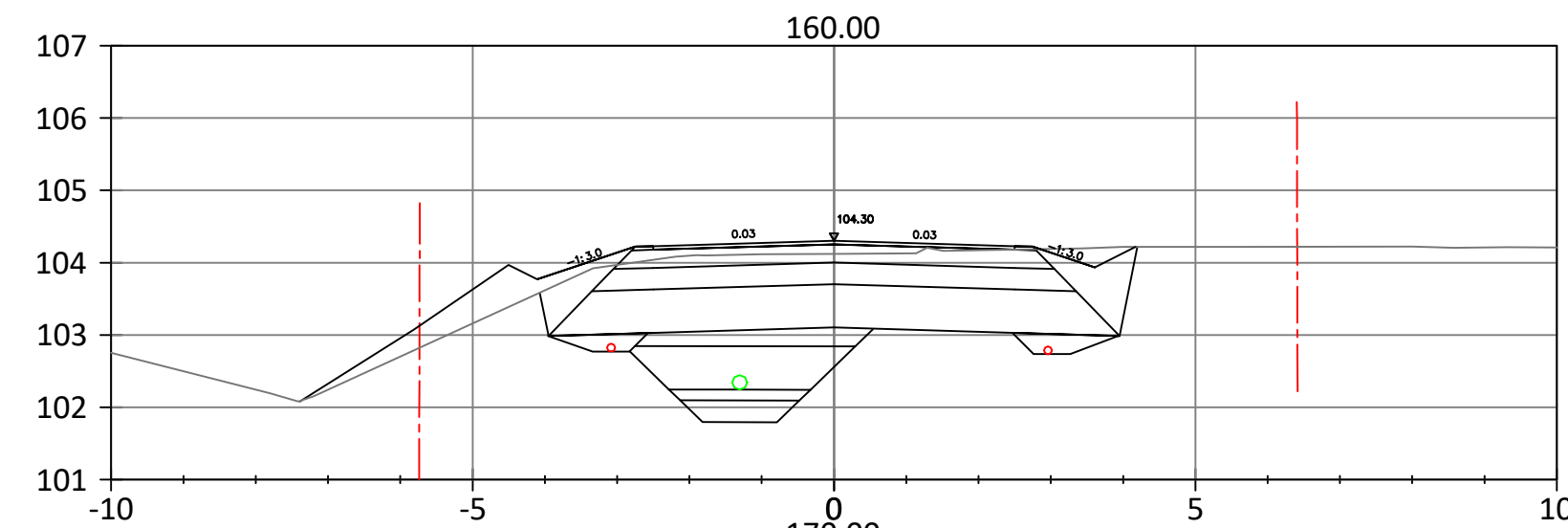
Mittakaava
1:1000/1:100
1:100



Suunnittelija	VTa	Pvm	30.11.2023	Koordinaattijärjestelmä	ETRS - GK24	Korkeusjärjestelmä	N2000
Tarkastanut	ERä						
Hyväksynyt	Stiina Vilenius / Juha Saulamaa						
Infrasuunnittelu Oy	Kehräämöntie 7 87400 KAJAANI www.infrasuunnittelu.fi	Projektinro	23-907	Piirustusno	1-2.3	Rev.	

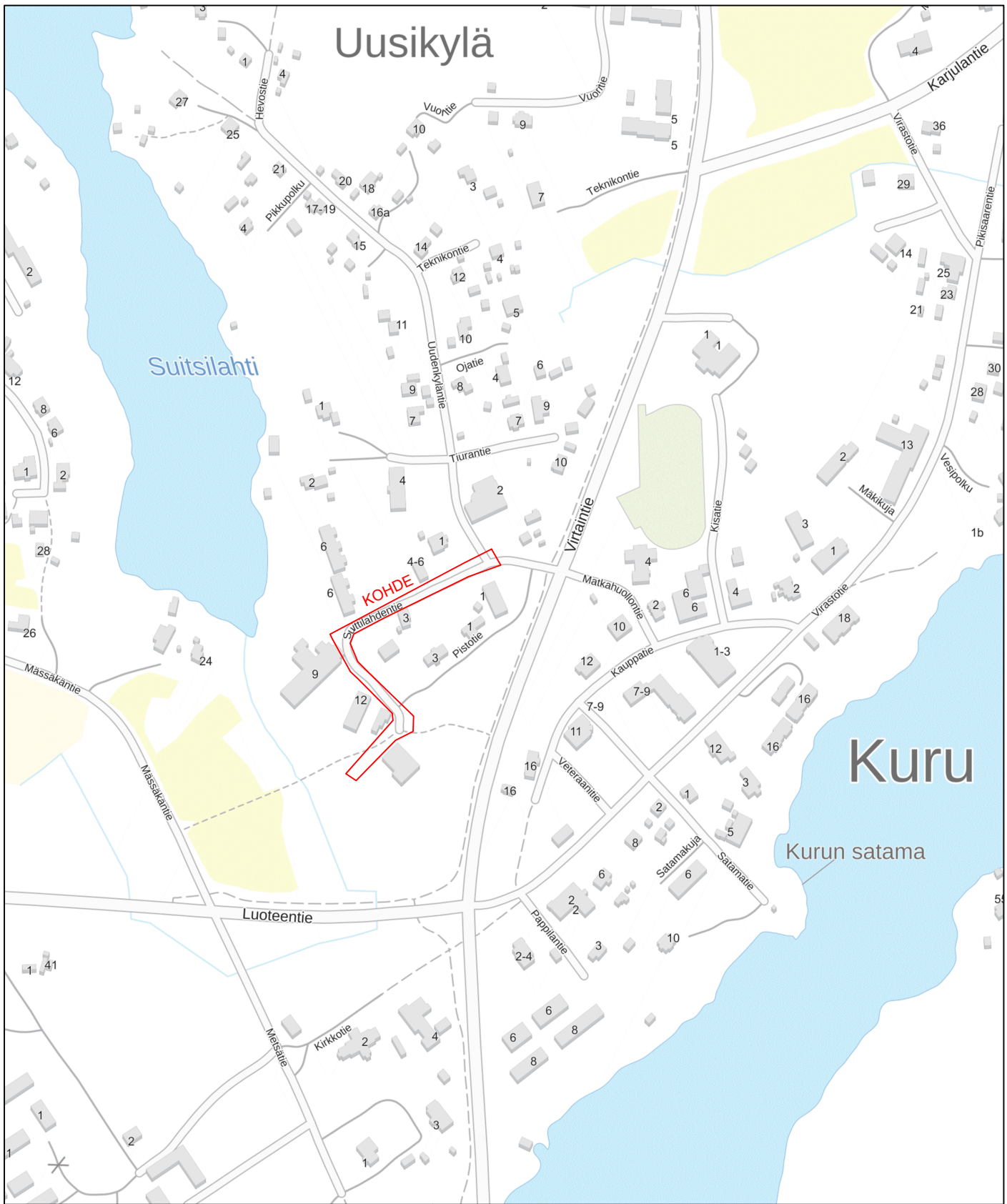




Ylöjärven kaupunki Tekniikka- ja ympäristöosasto Yhdyskuntateknikka PL22 33470 Ylöjärvi				Sisältö Suittilahdientien peruskorjaus Rakennussuunnitelma Paalukohtaiset poikkileikkaukset Suittilahdentie PL 0-150		Mittakaava 1:100	
Suunnittelija VTa Tarkastanut ERa Hyväksynyt Stina Vilenius / Juha Saulamaa		Pvm	Koordinaattijärjestelmä	Korkeusjärjestelmä			
Infrasuunnittelu Oy Kehräämöntie 7 87400 KAJAANI www.infrasuunnittelu.fi		30.11.2023	ETRS - GK24	N2000			
		Projektinro	Piirustusno	Rev.			
		23-907	1-3.1				



Ylöjärven kaupunki Tekniikka- ja ympäristöosasto Yhdyskuntatekniikka PL22 33470 Ylöjärvi				Sisältö Suittilahdentien peruskorjaus Rakennussuunnitelma Paalukohtaiset poikkileikkaukset Suittilahdentien PL 160-250		Mittakaava 1:100	
Suunnittelija VTa Tarkastanut ERä Hyväksynyt Stina Vilenius / Juha Saulamaa		Pvm 30.11.2023		Koordinaattijärjestelmä ETRS - GK24		Korkeusjärjestelmä N2000	
Infrasuunnittelu Oy Kehräämöntie 7 87400 KAJAANI www.infrasuunnittelu.fi				Projektinro 23-907		Piirustusno 1-3.2	
						Rev.	



Ylöjärven kaupunki
Tekniikka- ja ympäristöosasto
Yhdyskuntatekniikka
PL22 33470 Ylöjärvi



Sisältö
Suittilahdentien peruskorjaus
Rakennussuunnitelma
Yleiskartta

Mittakaava
1:5000

Suunnittelija VTa

Tarkastanut ERä

Hyväksynyt Stiiina Vilenius / Juha Saulamaa

Pvm

30.11.2023

Koordinaattijärjestelmä

ETRS - GK24

Korkeusjärjestelmä

N2000

Infrasuunnittelu Oy
Kehräämöntie 7
87400 KAJAANI
www.infrasuunnittelu.fi



Projektinro

23-907

Piirustusno

1-A1

Rev.