


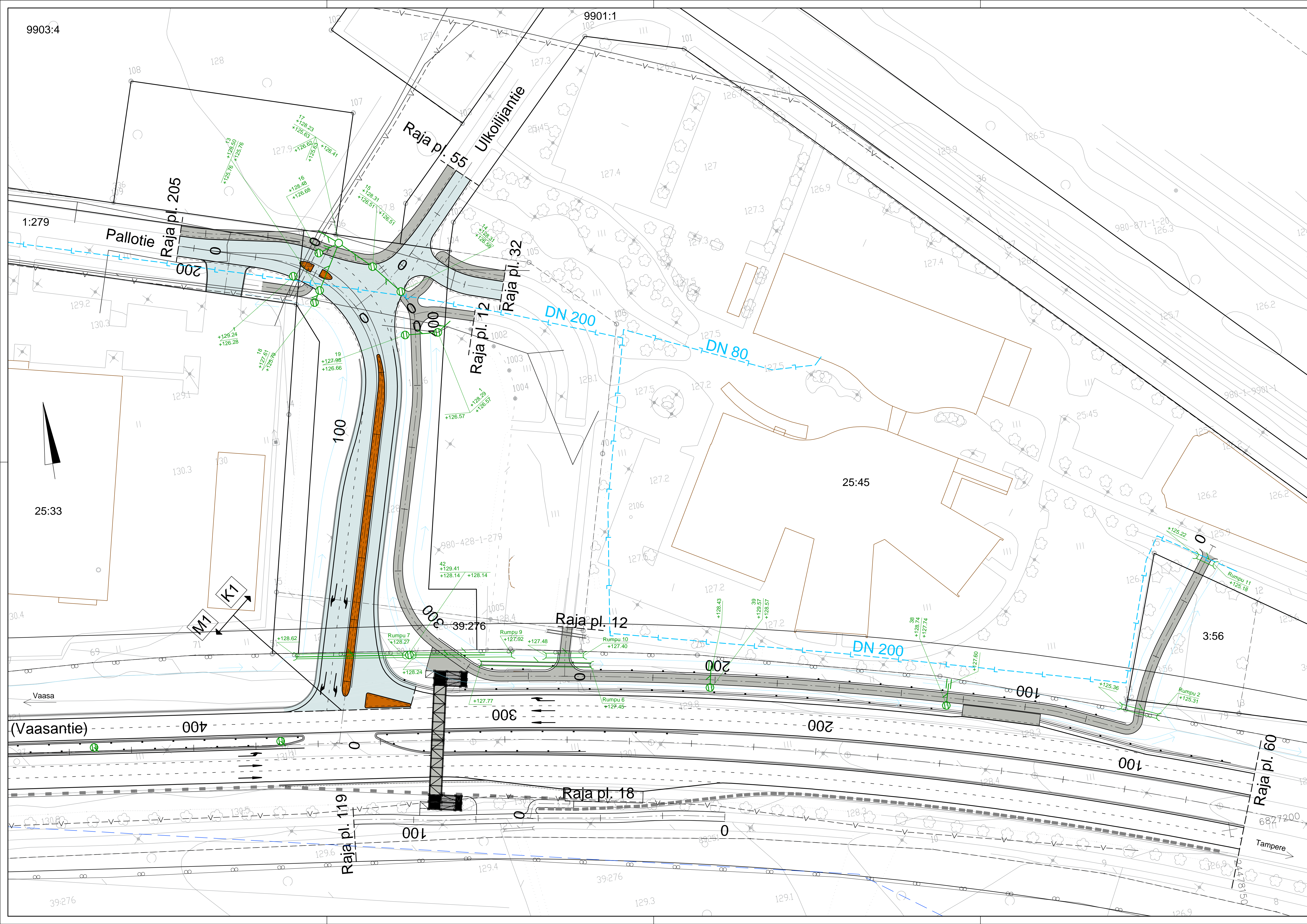


9903:4

9901:1

Merkintöjen selitykset:

-  Ajorata
-  Jkpp
-  Kiveys



Turn.	Lukum.	Muutos	Muuttaja	Päiväys
Korkeusjärjestelmä N 2000		Koordinaattijärjestelmä ETRS-GK24		
K. osa / kyla Kirkonseutu		Viranomaisen arkitointimerkintöjä varten		
Rakennusohjeperuste		Pintustulaj		
Rakennuskohteen nimi KANTATIEEN 65 PARANTAMINEN PALLOTIEN KOHDALLA		Pintustuksen sisältö ASEMAPIIRROS		Mittakaava 1:500
Piit.	Pvm	Työ nro		
Suunn.		Pii. nro		
Hyv.				
Piit.	Juha-Matti Siipola	Pvm	6.11.2023	
Suunn.	Satu Nieminen	Pii. nro	R6-1	
Tark.	Jukka Levä			



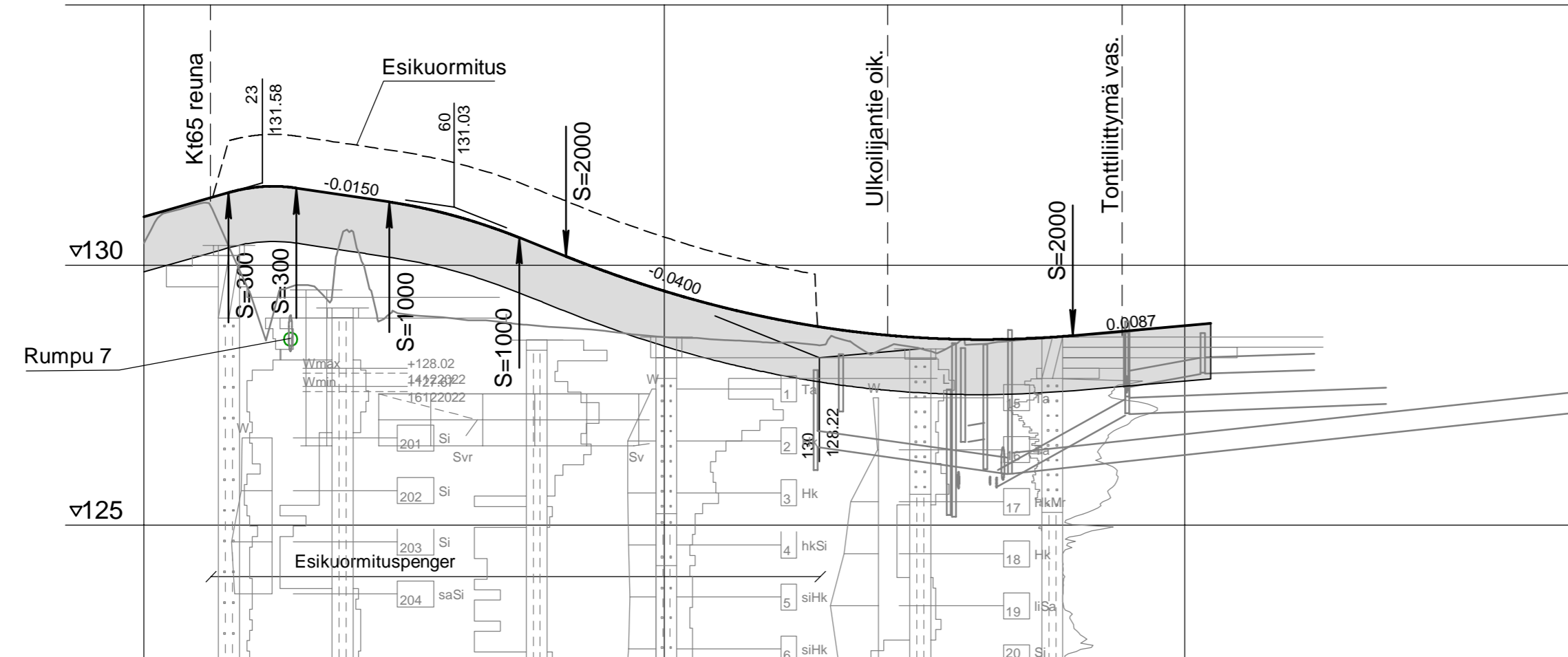


KUIVATUS

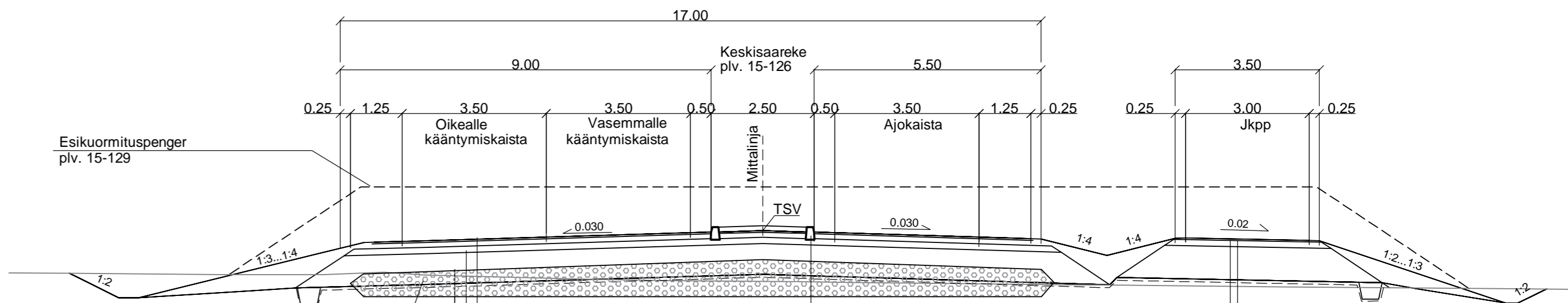
vas

oik

▽135



K1 Pallotie + erillinen jkpp  
oikealle kääntymiskaista, keskisaareke



Esikuormituspenger  
plv. 15-129

Kevennys, plv 15-129

3. Päällystekerros	AB 16	40	Evaad 334 Mpa
2. Päällystekerros	AB 22	60	Evaad 302 Mpa
1. Päällystekerros	ABK 31	60	Evaad 195 Mpa
Kantava kerros	KaM 0-45	150	Evaad 143 Mpa
Jakava kerros	KaM 0-150	750	Evaad 99 Mpa
Suodatinkangas	N3		
YHTEENSA		1060	E 20 Mpa

Päällyste	AB 11	40	Evaad 180
Kantava kerros	KaM 0...45	150	Evaad 154
Jakava kerros	KaM 0...150	800	Evaad 111
Suodatinkangas	N3		
YHTEENSA		990	E 20 Mpa

VESIJOHTO	LAEN KORKEUS PUTKEN MITAT, LAATU	Nykyinen, kaivon kansien korotus tarvittaessa																				
HULEVESIVIAMÄRI	PAALU SISÄPOHJAN KORKEUS PUTKEN MITAT, LAATU	Nykyinen																				
JÄTEVESIVIAMÄRI	PAALU KAIVOVÄLI, KALTEVUUS	Nykyinen, kaivon kansien korotus tarvittaessa																				
PUTKIEN PERUSTAMISTAPA	PAALU KAIVOVÄLI, KALTEVUUS																					
PÄÄLLYSRAKENNE																						
MATKA	0,00	12,74	13,03	17,85	24,97	8,99	97,34	26,50														
KALTEVUUS / PYÖRISTYSSÄDE	0,0285	S = 300	-0,0150	S = 1000	-0,0400	0,0087	S = 2000	0,0087														
TASAUSVIVAN KORKEUS	130,42	131,21	131,48	131,47	131,32	131,17	130,94	130,61	130,21	129,83	129,50	129,22	128,99	128,81	128,68	128,60	128,57	128,59	128,66	128,75	128,83	
MAANPINNAN KORKEUS	130,42	131,16	129,55	129,62	130,66	129,06	128,97	128,89	128,80	128,71	128,62	128,57	128,51	128,46	128,29	128,38	128,48	128,57	128,65	128,73	128,83	
PAALUTUS	0	50				100				150				200				250				
KAAREVUUS	0,00	Sr				11,72				R=40				73,64				Sr				10,00
AJORADAN SIVUKALTEVUUS	0,00					40,00				70,00				100,00				5,00				

Tunn.	Lukum.	Muutos	Muuttaja	Päiväys

Korkeusjärjestelmä N 2000	Koordinaattijärjestelmä ETRS-GK24
------------------------------	--------------------------------------

K. osa / kylä Kirkonseutu	Viranomaisen arkistointimerkintöjä varten
------------------------------	---

Rakennustoimenpide	Piirustuslaji
--------------------	---------------

Rakennuskohteen nimi	Piirustuksen sisältö	Mittakaava
----------------------	----------------------	------------

KANTATIE 65 PARANTAMINEN  
PALLOTIEN KOHDALLA

PITUUSLEIKKAUS 1:1000 / 1:100  
TYYPPIPOIKKILEIKKAUS 1:100

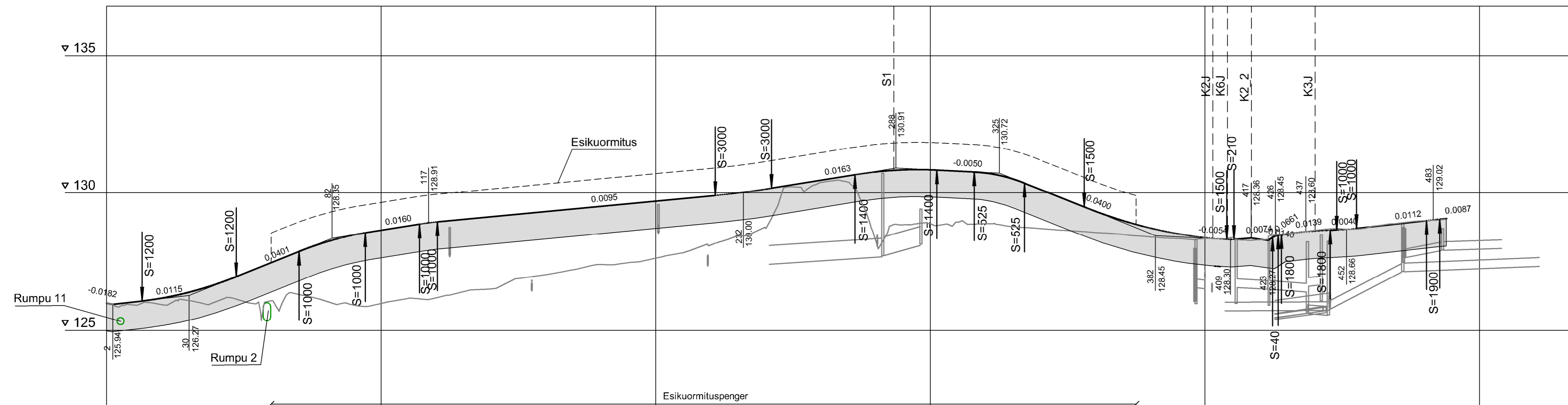
Piir.	Pvm	Työ nro
Suunn.		
Tark.		Piir. nro
Hyv.		

Piir.	Juha-Matti Siipola	Pvm	6.11.2023
Suunn.	Satu Nieminen	Piir. nro	
Tark.	Jukka Levä		R6-2



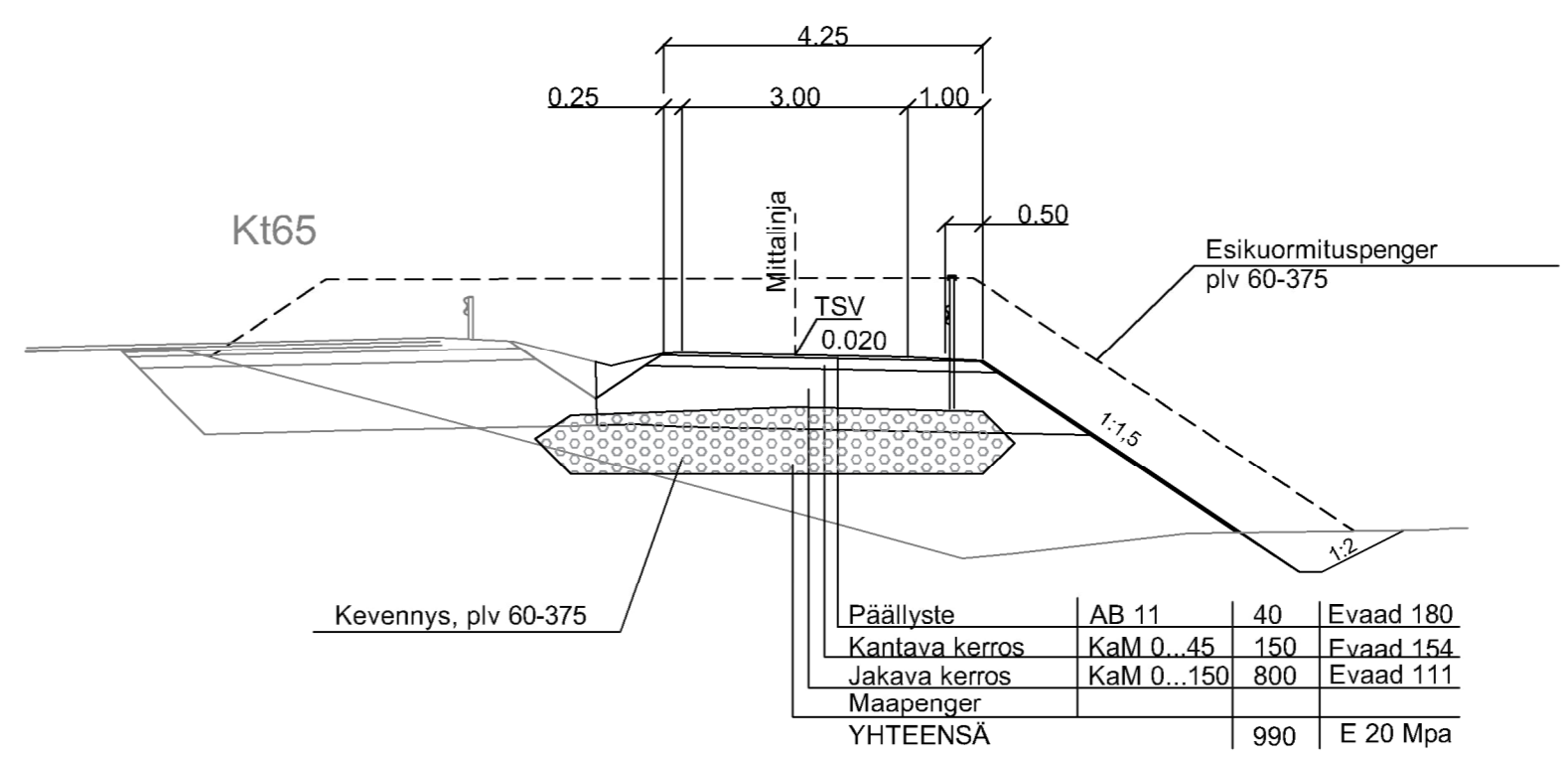
KUIVATUS

vas  
oik

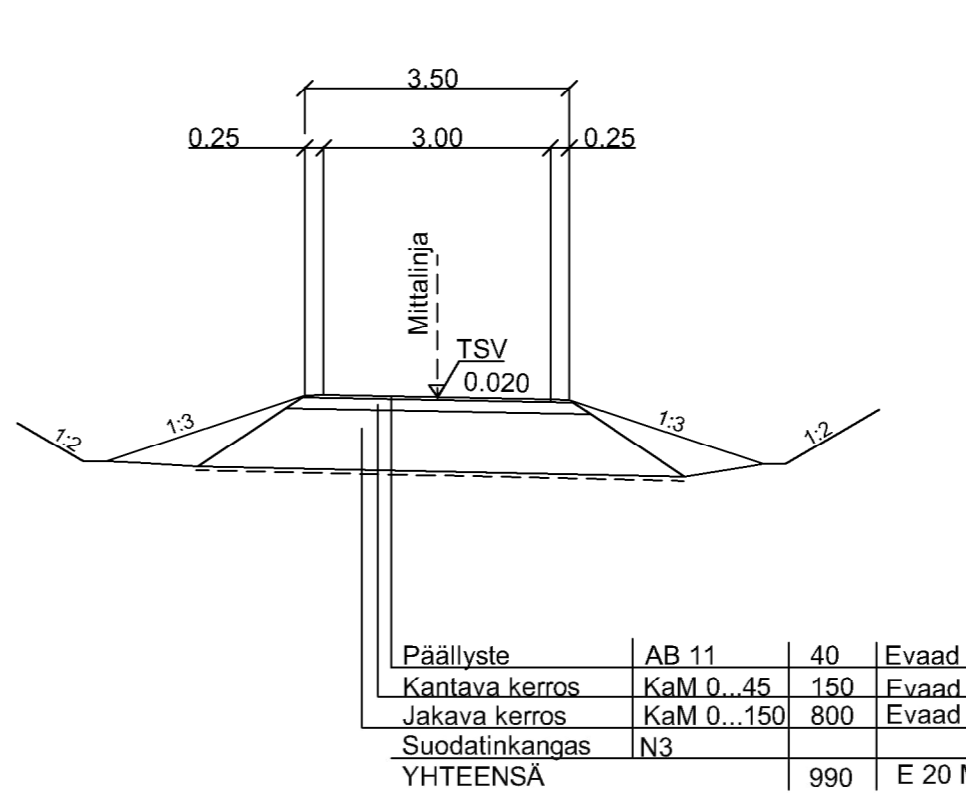


VESIJOHTO	LAEN KORKEUS PUTKEN MITAT, LAATU	Nykyinen, kaivon kansien korotus tarvittaessa																																																																																																													
	PAALU	Nykyinen																																																																																																													
HULEVESIVIAMÄRI	PUTKEN MITAT, LAATU	Nykyinen, kaivon kansien korotus tarvittaessa																																																																																																													
	PAALU																																																																																																														
JÄTEVESIVIAMÄRI	PUTKEN MITAT, LAATU																																																																																																														
	PAALU																																																																																																														
PUTKIEN PERUSTAMISTAPA																																																																																																															
PÄÄLLYSRAKENNE																																																																																																															
MÄTKÄ		0.00	10.68	20.36	34.26	47.15	22.90	24.09	19.81	6.50	101.20	20.47	30.39	29.83	13.56	18.36	21.71	51.89	26.6	6.07	1.90	17.74	23.7	7.17	25.55	4.76	2.55																																																																																				
KALTEVUUS / PYÖRISTYSSÄDE		0.0115	S = 1200	47.15	0.0401	70.15	S = 1000	94.24	0.0160	S = 1000	0.0095	S = 3000	0.0163	S = 1400	-0.0050	S = 525	-0.0400	S = 1500	S = 210	0.0074	0.0074	0.0040	S = 1800	S = 1000	0.0112	S = 1900	0.0087																																																																																				
TASAUSVIIVAN KORKEUS		125.99	126.03	126.17	126.38	126.68	127.06	127.46	127.86	128.22	128.47	128.64	128.91	129.06	129.13	129.22	129.32	129.41	129.51	129.60	129.70	129.79	129.89	129.99	130.13	130.30	130.46	130.62	130.77	130.94	131.04	131.13	131.22	131.31	131.40	131.51	131.61	131.71	131.81	131.91	132.01	132.11	132.21	132.31	132.41	132.51	132.61	132.71	132.81	132.91	133.01	133.11	133.21	133.31	133.41	133.51	133.61	133.71	133.81	133.91	134.01	134.11	134.21	134.31	134.41	134.51	134.61	134.71	134.81	134.91	135.01																																								
MAANPINNAN KORKEUS		125.99	125.92	125.93	126.08	126.05	126.05	126.08	126.31	126.06	125.92	125.97	126.17	126.16	126.40	126.50	126.89	127.02	127.20	127.39	127.46	127.62	127.82	128.10	128.42	128.72	129.02	129.38	129.40	129.31	128.84	128.88	128.93	128.87	128.77	128.70	128.63	128.55	128.49	128.40	128.35	128.31	128.38	128.30	128.51	128.63	128.69	128.76	128.89	128.99	129.06	129.13	129.22	129.31	129.41	129.51	129.61	129.71	129.81	129.91	130.01	130.11	130.21	130.31	130.41	130.51	130.61	130.71	130.81	130.91	131.01	131.11	131.21	131.31	131.41	131.51	131.61	131.71	131.81	131.91	132.01	132.11	132.21	132.31	132.41	132.51	132.61	132.71	132.81	132.91	133.01	133.11	133.21	133.31	133.41	133.51	133.61	133.71	133.81	133.91	134.01	134.11	134.21	134.31	134.41	134.51	134.61	134.71	134.81	134.91	135.01
PAALUTUS		0.00	50	100	150	200	250	300	350	400	450	500																																																																																																			
AJORADAN SIVUKALTEVUUS		jk+pp-tie qo=0.020																																																																																																													

Penger 60-300,  
pl 300 eteenpäin Pallotien mukaan



Leikkaus plv 0-60



Tunn.	Lukum.	Muutos	Muuttaja	Päiväys
Korkeusjärjestelmä N 2000		Koordinaattijärjestelmä ETRS-GK24		
K. osa / kylä Kirkonseutu		Viranomaisen arkistointimerkintöjä varten		
Rakennustoimenpide		Piirustuslaji		
Rakennuskohteen nimi KANTATIE 65 PARANTAMINEN PALLOTIEN KOHDALLA		Piirustuksen sisältö PITUUSLEIKKAUS K1J 1:1000 / 1:100 TYYPPIPOIKKILEIKKAUKSET 1:100		
Piirt.	Pvm	Työ nro		
Suunn.		Piir. nro		
Tark.		Piir. nro		
Hyv.		Piir. nro		
Piirt.	Juha-Matti Siipola	Pvm	6.11.2023	
Suunn.	Satu Nieminen	Piir. nro	R6-3	
Tark.	Jukka Levä			

