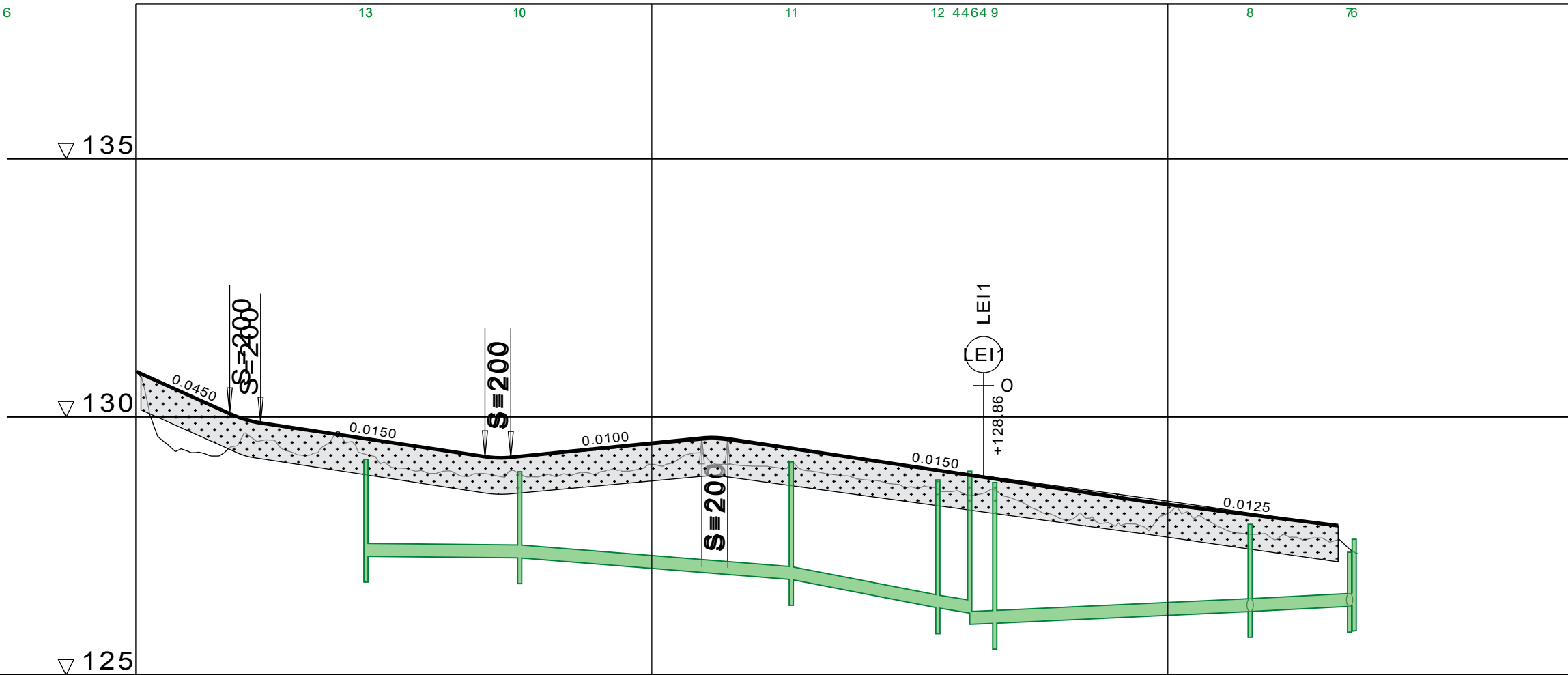


Tunn.	Lukum.	Muutos	Muuttaja	Päiväys
Korkeusjärjestelmä <b>N 2000</b>		Koordinaattijärjestelmä <b>ETRS-GK24</b>		
K. osa / kylä <b>Soppeenmäki</b>		Viranomaisen arkistointimerkintöjä varten		
Rakennustoimenpide		Piirustuslaji		
Rakennuskohteen nimi <b>LEIKINPOLKU JA KEVYEN- LIIKENTEN VÄYLÄ, SEKÄ KEVYEN- LIIKENTEN VÄYLÄ V: MASTONTIE- TERVEYSKESKUS</b>		Piirustuksen sisältö	Mittakaava	
		<b>ASEMAPIIROS</b>	<b>1:500</b>	
 <b>YLÖJÄRVEN KAUPUNKI</b> KUNNALLISTEKNINEN SUUNNITTELU		Piirt. T. Koivumäki	Pvm 13.9.2023	Työ nro 2023-6
		Suunn. Juha Saulamaa		Piir. nro <b>1.3</b>
		Tark.		
		Hyy.		

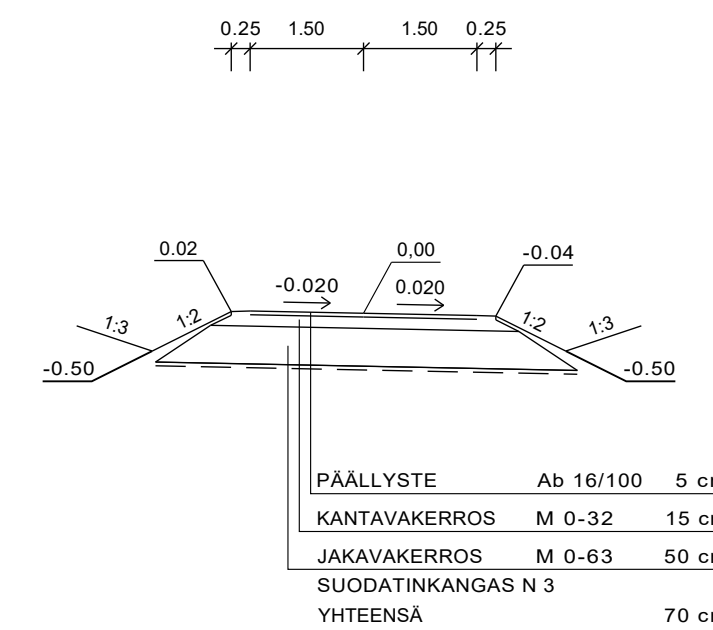
KUIVATUS

SV: 13 10 11 12 4464 9 8 7 6

vas.  
oik.



TYYPPIPOIKKILEIKKAUS KLV  
1:100



VESIJOHTO	LAEN KORKEUS PUTKEN MITAT, LAATU																				
	PAALU																				
HULEVESIVIAMÄRI	SISÄPOHJAN KORKEUS PUTKEN MITAT, LAATU																				
	PAALU KAIVOVÄLI, KALTEVUUS																				
JÄTEVESIVIAMÄRI	SISÄPOHJAN KORKEUS PUTKEN MITAT, LAATU																				
	PAALU KAIVOVÄLI, KALTEVUUS																				

PUTKIEN PERUSTAMISTAPA

PÄÄLLYSRAKENNE

MÄTKÄ

KALTEVUUS / PYÖRISTYSSÄDE

TASAUSVIIIVAN KORKEUS

MAANPINNAN KORKEUS

PAALUTUS

KAAREVUUS

AJORADAN SIVUKALTEVUUS

Tunn.	Lukum.	Muutos	Muuttaja	Päiväys
-------	--------	--------	----------	---------

Korkeusjärjestelmä <b>N 2000</b>	Koordinaattijärjestelmä <b>ETRS-GK24</b>
-------------------------------------	---

K.osa / kylä <b>Soppeenmäki</b>	Viranomaisen arkistointimerkintöjä varten
Rakennustoimenpide	Piirustuslaji

Rakennuskohteen nimi <b>LEIKINPOLKU JA KEVYEN- LIIKENTEEN VÄYLÄ, SEKÄ KEVYEN- LIIKENTEEN VÄYLÄ V: MASTONTIE- TERVEYSKESKUS, KLV</b>	Piirustuksen sisältö <b>PITUUSLEIKKAUS 1:1000/1:100 TYYPPIPOIKKILEIKKAUS 1:100</b>	Mittakaava
--	---	------------

 <b>YLÖJÄRVEN KAUPUNKI</b> KUNNALLISTEKNINEN SUUNNITTELU	Piirt. T. Koivumäki	Pvm 13.9.2023	Työ nro
	Suunn. Juha Saulamaa		<b>2023-6</b>
	Tark.		Piir. nro
	Hyv.		<b>3.3</b>

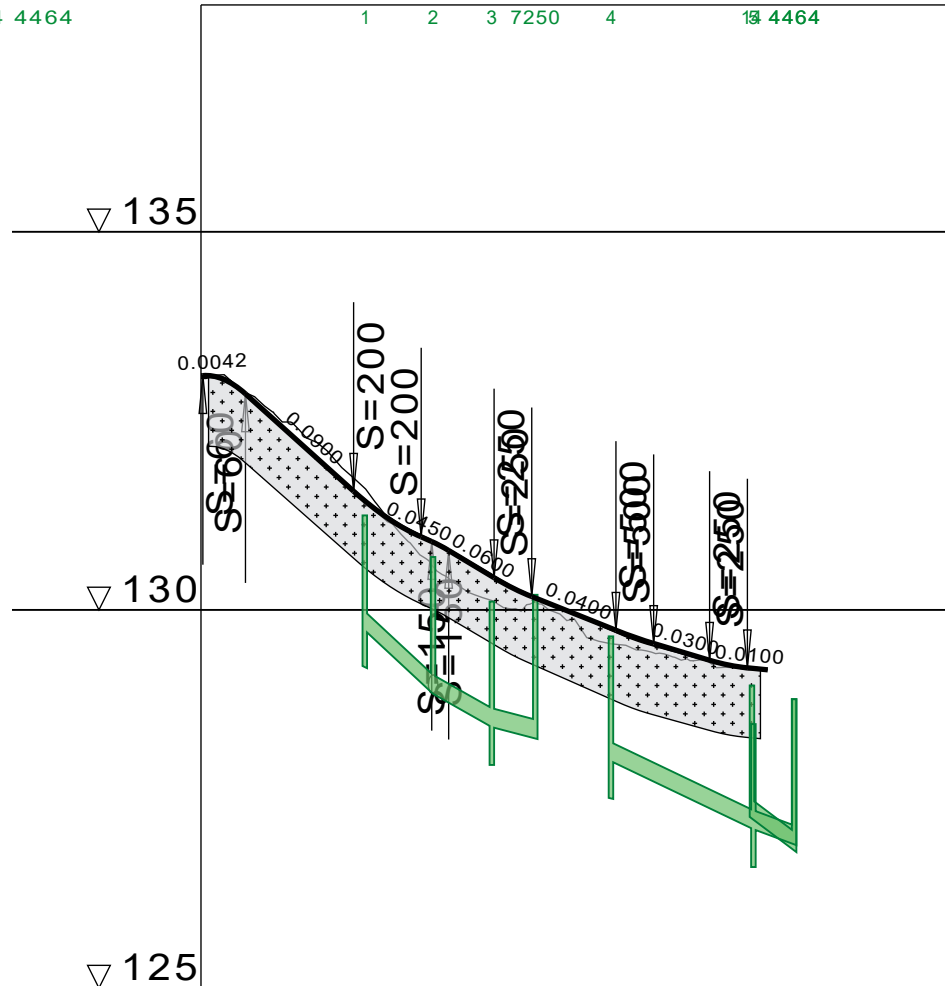
KUIVATUS

vas.

oik.

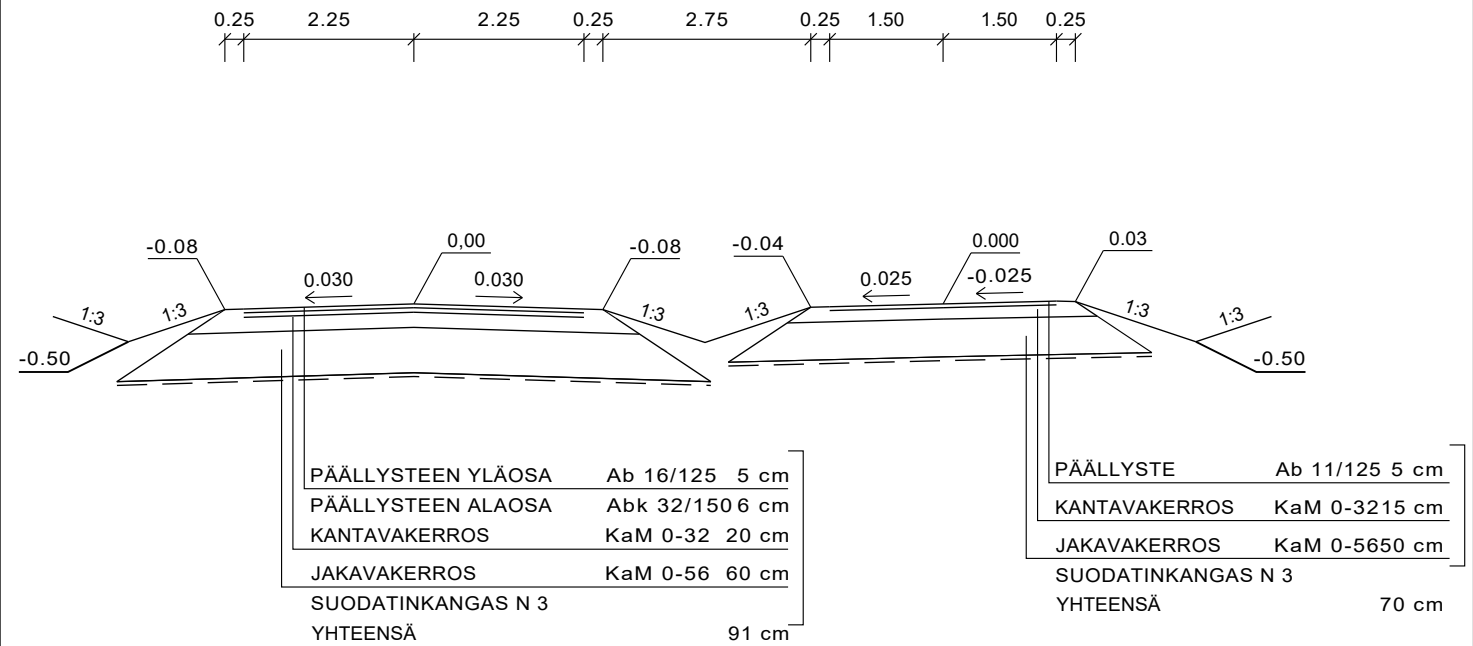
SV: 1 2 3 7250 4 5 4464 14 4464

1 2 3 7250 4 14 4464




### TYYPPIPOIKKILEIKKAUS LEIKINPOLKU

1:100



VESIJOHTO	LAEN KORKEUS PUTKEN MITAT, LAATU	
	PAALU	
HULEVESIVIAMÄRI	SISÄPOHJAN KORKEUS PUTKEN MITAT, LAATU	
	PAALU KAIVOVÄLI, KALTEVUUS	
JÄTEVESIVIAMÄRI	SISÄPOHJAN KORKEUS PUTKEN MITAT, LAATU	
	PAALU KAIVOVÄLI, KALTEVUUS	
PUTKIEN PERUSTAMISTAPA		
PÄÄLLYSRAKENNE		
MATKA		0.05 0.248 14.31 19 8.94 12.26 3 2.3 2.6 1.7 1.5 11.14 1.89 1.8 7.48 4.9 7.1
KALTEVUUS / PYÖRISTYSSÄDE		0.0000 -0.0900 S=20.0000 0.0000 0.0400 0.0300 0.0100
TASAUSVIIVAN KORKEUS		132.49 131.59 130.93 130.35 129.93 129.55 129.27
MAANPINNAN KORKEUS		133.06 132.56 131.76 130.66 130.03 129.79 129.43 129.24 129.20
PAALUTUS		0 50 74.18
KAAREVUUS		Sr
AJORADAN SIVUKALTEVUUS		

Tunn.	Lukum.	Muutos	Muuttaja	Päiväys
-------	--------	--------	----------	---------

Korkeusjärjestelmä <b>N 2000</b>	Koordinaattijärjestelmä <b>ETRS-GK24</b>		
K.osa / kylä <b>Soppeenmäki</b>	Viranomaisen arkistointimerkintöjä varten		
Rakennustoimenpide	Piirustuslaji		
Rakennuskohteen nimi <b>LEIKINPOLKU JA KEVYEN- LIIKENTEEN VÄYLÄ, SEKÄ KEVYEN- LIIKENTEEN VÄYLÄ V: MASTONTIE- TERVEYSKESKUS, LEIKINPOLKU</b>	Piirustuksen sisältö Mittakaava <b>PITUUSLEIKKAUS 1:1000/1:100</b> <b>TYYPPIPOIKKILEIKKAUS 1:100</b>		
 <b>YLÖJÄRVEN KAUPUNKI</b> KUNNALLISTEKNINEN SUUNNITTELU	Piirt. T. Koivumäki	Pvm 13.9.2023	Työ nro <b>2023-6</b>
	Suunn. Juha Saulamaa		Piir. nro <b>2.3</b>
	Tark.		
	Hyv.		