

Talohaarat tarkistetaan maastossa  
 Uusitaan talohaarat ja venttiilit  
 Reunatuki 3 cm  
 VJ poistetaan käytöstä  
 JV poistetaan käytöstä

vesijohto 110 PEH-10, tonttiliittymä 63 PEH-10  
 jätevesi runko 160 PVC/SN8, tonttiliittymä 160 PVC/SN8  
 sadevesi runko 250 PP/SN8, haarat 200 PP/SN8

Kadun kunnossapitoluokka 3

Tunn.	Lukum.	Muutos	Muuttaja	Päiväys

Korkeusjärjestelmä <b>N 2000</b>	Koordinaattijärjestelmä <b>ETRS-GK24</b>
-------------------------------------	---

K.osa / kylä <b>KIRKONSEUTU</b>	Viranomaisen arkistointimerkintöjä varten
------------------------------------	---

Rakennustoimenpide	Piirustuslaji
--------------------	---------------

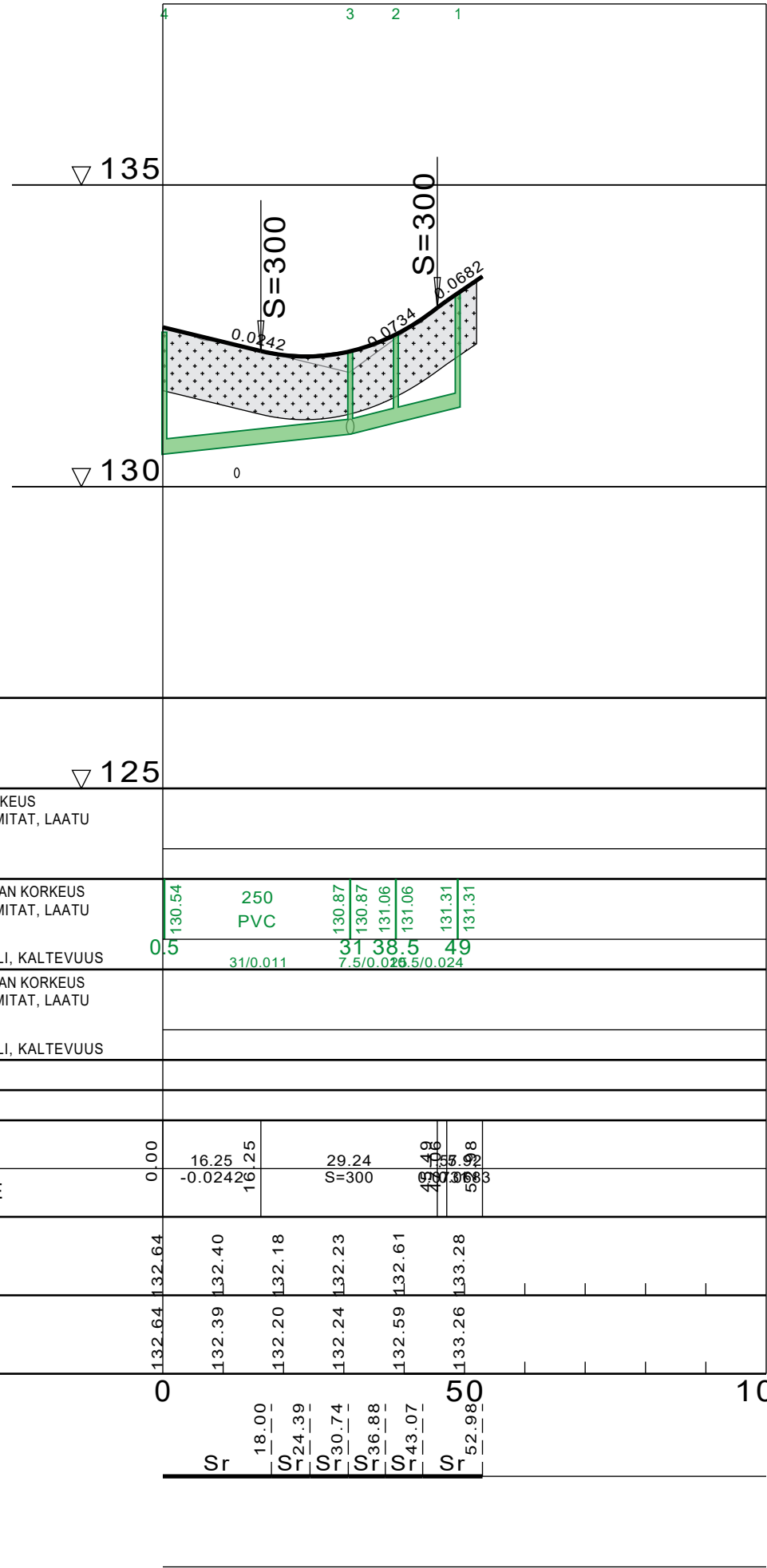
Rakennuskohteen nimi <b>RUOHOSENTANHUA JA RIIANTANHUA PERUSKORJAUS</b>	Piirustuksen sisältö <b>ASEMAPIIRROS</b>	Mittakaava <b>1:500</b>
---	---	----------------------------

	Piirt. Suunn. <b>Sanna Ruohonen</b>	Pvm <b>20.1.2023</b>	Työ nro <b>2023-3</b>
	Tark.		Piir. nro <b>1.3</b>

KUIVATUS

SV: 4 3 2 1

vas.  
oik.



VESIJOHTO

LAEN KORKEUS  
PUTKEN MITAT, LAATU

HULEVESIVIAMÄRI

SISÄPOHJAN KORKEUS  
PUTKEN MITAT, LAATU  
PAALU  
KAIVOVÄLI, KALTEVUUS

JÄTEVESIVIAMÄRI

SISÄPOHJAN KORKEUS  
PUTKEN MITAT, LAATU  
PAALU  
KAIVOVÄLI, KALTEVUUS

PUTKIEN PERUSTAMISTAPA

PÄÄLLYSRAKENNE

MATKA

KALTEVUUS / PYÖRISTYSSÄDE

TASAUSVIIVAN KORKEUS

MAANPINNAN KORKEUS

PAALUTUS

KAAREVUUS

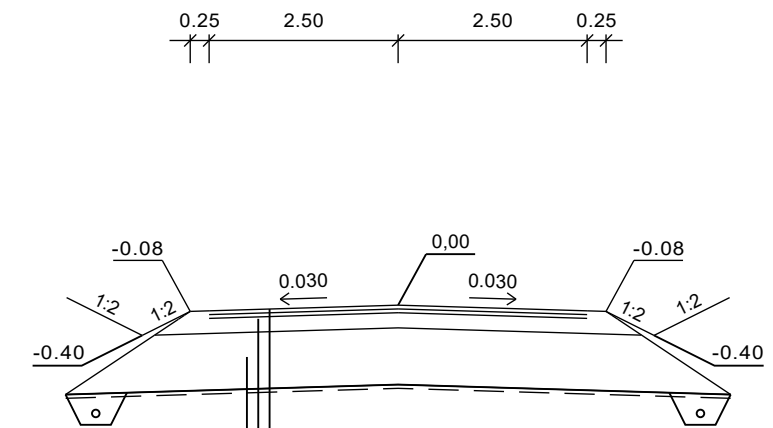
AJORADAN SIVUKALTEVUUS

▽ 125

0	16.25	29.24	42.92	56.59	70.26	83.93	97.60	100
0.00	-0.0242	S=300	0.0242	0.0242	0.0242	0.0242	0.0242	0.0242
132.64	132.40	132.18	132.23	132.61	133.28			
132.64	132.39	132.20	132.24	132.59	133.26			
0	18.00	24.39	30.74	36.88	43.07	52.98		
	Sr	Sr	Sr	Sr	Sr	Sr		

TYYPPIPOIKKILEIKKAUS


1:100



PÄÄLLYSTEEN YLÄOSA	Ab 16/125	5 cm	214 MN/m <sup>2</sup>
PÄÄLLYSTEEN ALAOSA	Abk 22/1255	cm	173 MN/m <sup>2</sup>
KANTAVAKERROS	KaM 0-32	20 cm	136 MN/m <sup>2</sup>
JAKAVAKERROS	KaM 0-63	75 cm	79 MN/m <sup>2</sup>
SUODATINKANGAS N 3			
YHTEENSÄ		105 cm	20 MN/m <sup>2</sup>

Ab 2500 MN/m<sup>2</sup>  
Abk 2500 MN/m<sup>2</sup>  
KaM 280 MN/m<sup>2</sup>  
E 20 MN/m<sup>2</sup>

Tunn.	Lukum.	Muutos	Muuttaja	Päiväys

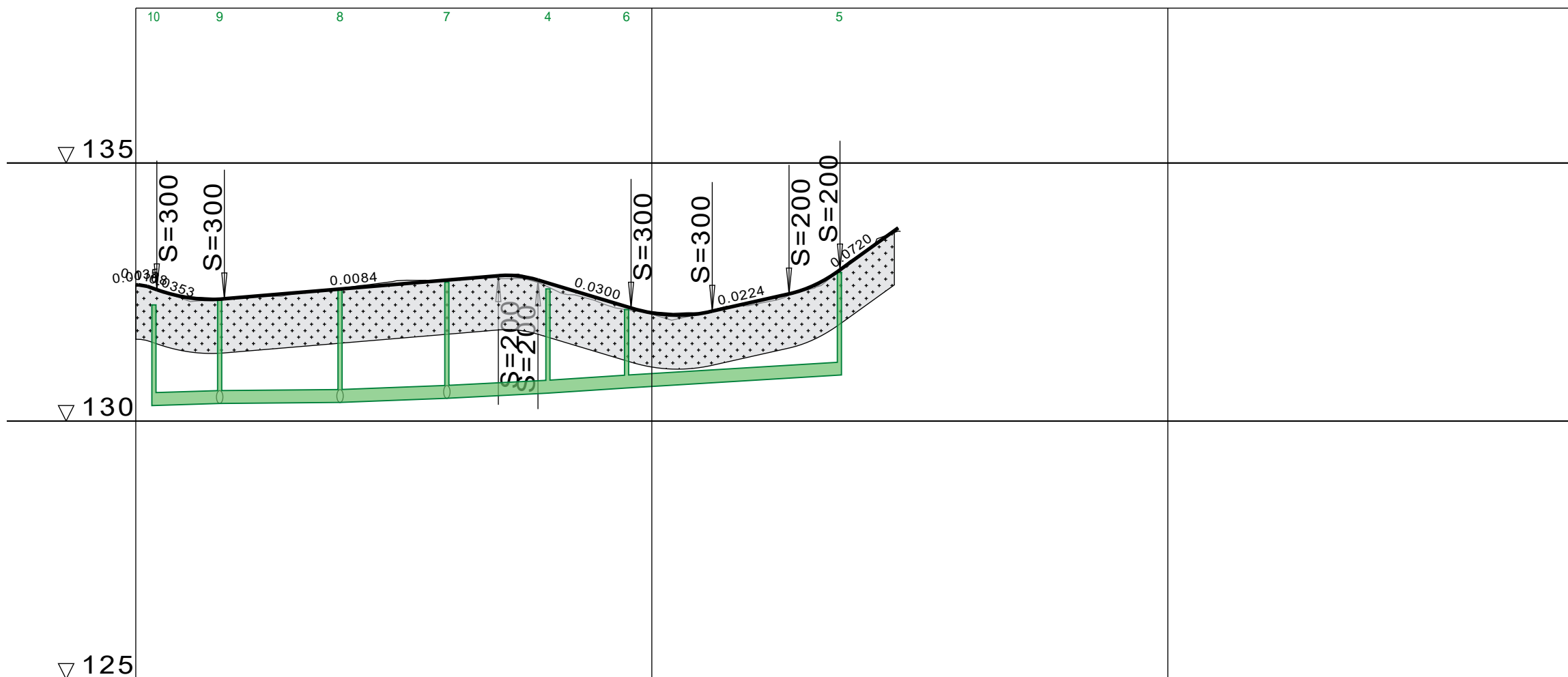
Korkeusjärjestelmä <b>N 2000</b>	Koordinaattijärjestelmä <b>ETRS-GK24</b>		
K.osa / kylä <b>Kirkonseutu</b>	Viranomaisen arkistointimerkintöjä varten		
Rakennustoimenpide	Piirustuslaji		
Rakennuskohteen nimi <b>RUOHOSENTANHUA JA RIIANTANHUA PERUSKORJAUS - RIIANTANHUA</b>	Piirustuksen sisältö <b>PITUUSLEIKKAUS 1:1000/1:100</b>		
 <b>YLÖJÄRVEN KAUPUNKI</b> KUNNALLISTEKNIINEN SUUNNITTELU	Piirt.	Pvm 20.1.2023	Työ nro
	Suunn. Sanna Ruohonen		<b>2023-3</b>
	Tark.		Piir. nro <b>3.3</b>

KUIVATUS

SV: 10 9 8 7 4 6 5

vas.

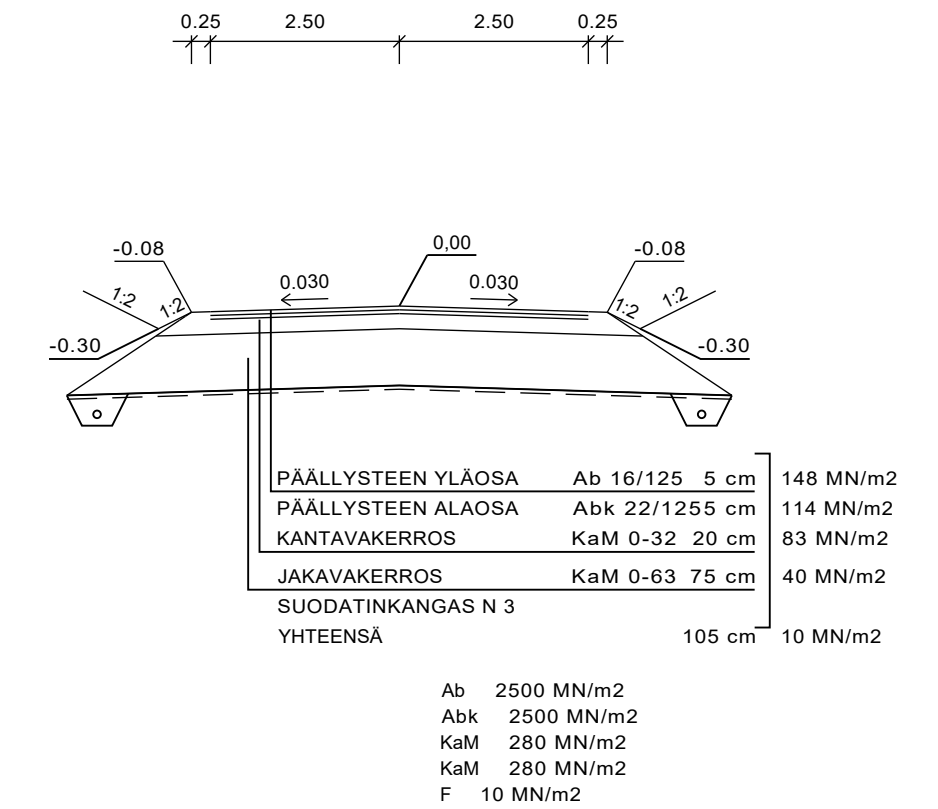
oik.




VESIJOHTO	LAEN KORKEUS PUTKEN MITAT, LAATU																			
	PAALU																			
HULEVESIVIAMÄRI	SISÄPOHJAN KORKEUS PUTKEN MITAT, LAATU	130.30	130.34	130.34	130.36	130.36	130.44	130.44	130.54	130.54	130.64	130.64	130.89	130.89						
	PAALU KAIVOVÄLI, KALTEVUUS	3.5 13/0.003	16.5 23/0.001	16.5 23/0.001	39.5 21/0.004	39.5 21/0.004	60.5 20/0.005	60.5 20/0.005	80 15/0.007	80 15/0.007	95 41/0.006	95 41/0.006	136.5	136.5						
JÄTEVESIVIAMÄRI	SISÄPOHJAN KORKEUS PUTKEN MITAT, LAATU																			
	PAALU KAIVOVÄLI, KALTEVUUS																			
PUTKIEN PERUSTAMISTAPA																				
PÄÄLLYSRAKENNE																				
MÄTKÄ		0	13.08	17.16	53.10	70.26	77.84	18.04	15.73	111.71	14.88	126.59	136.87	11.29	142.76					
KALTEVUUS / PYÖRISTYSSÄDE		0.0033	S=300	17	0.0084	70	S=250	-0.0300	S=300	111	0.0224	126	S=200	136	0.0726					
TASAUSVIIVAN KORKEUS		132.63	132.39	132.39	132.48	132.56	132.64	132.73	132.81	132.67	132.37	132.10	132.10	132.32	132.57	133.18				
MAANPINNAN KORKEUS		132.63	132.41	132.39	132.45	132.58	132.71	132.73	132.77	132.59	132.29	132.12	132.10	132.26	132.56	133.20	133.67			
PAALUTUS		0			50				100				150							
KAAREVUUS			Sr		Sr				Sr				Sr							
AJORADAN SIVUKALTEVUUS					R=30				R=20											

TYYPPIPOIKKILEIKKAUS

1:100



Tunn.	Lukum.	Muutos	Muuttaja	Päiväys

Korkeusjärjestelmä <b>N 2000</b>	Koordinaattijärjestelmä <b>ETRS-GK24</b>	
K.osa / kylä <b>Kirkonseutu</b>	Viranomaisen arkistointimerkintöjä varten	
Rakennustoimenpide	Piirustustaji	
Rakennuskohteen nimi <b>RUOHOSENTANHUA JA RIIANTANHUA PERUSKORJAUS - RUOHOSENTANHUA</b>	Piirustuksen sisältö <b>PITUUSLEIKKAUS 1:1000/1:100</b>	
 <b>YLÖJÄRVEN KAUPUNKI</b> KUNNALLISTEKNINEN SUUNNITTELU	Piirt. Pvm Suunn. Sanna Ruohonen Tark.	Työ nro <b>2023-3</b> Piir. nro <b>2.3</b>