

VALAISTUS

Kokoojakadut: MEW4, linjat päätien asfaltin reuna -2.2m, pväli max 45m, askork 10m laskettu Greenled Oy, 01 Sirius 885M5 740 clo 87W

Tonttikadut: MEW5, linjat asfaltin reuna -1.0m, pväli max 39m, askork 8m laskettu Greenled Oy, 01 Sirius 41M3 740 clo 40W

Kävely- ja pyörätiet: K4, asfaltin reuna -1.0m, pväli max 37m, askork 6m laskettu Greenled Oy, 01 Sirius 20S 740 clo 17W

TONTTIHAARAT

vesijohto 63 PEH-10
 jätevesi 160 PVC/SN8
 sadevesi 160 PVC/SN8

Sadevesilinjojen viiksikaivojen ja runkokaivojen välissä käytetään 250 PP/SN8 putkia.

Tunn.	Lukum.	Muutos	Muuttaja	Päiväys

Korkeusjärjestelmä	Koordinaattijärjestelmä
--------------------	-------------------------

N 2000	EUREF FIN GK24
--------	----------------

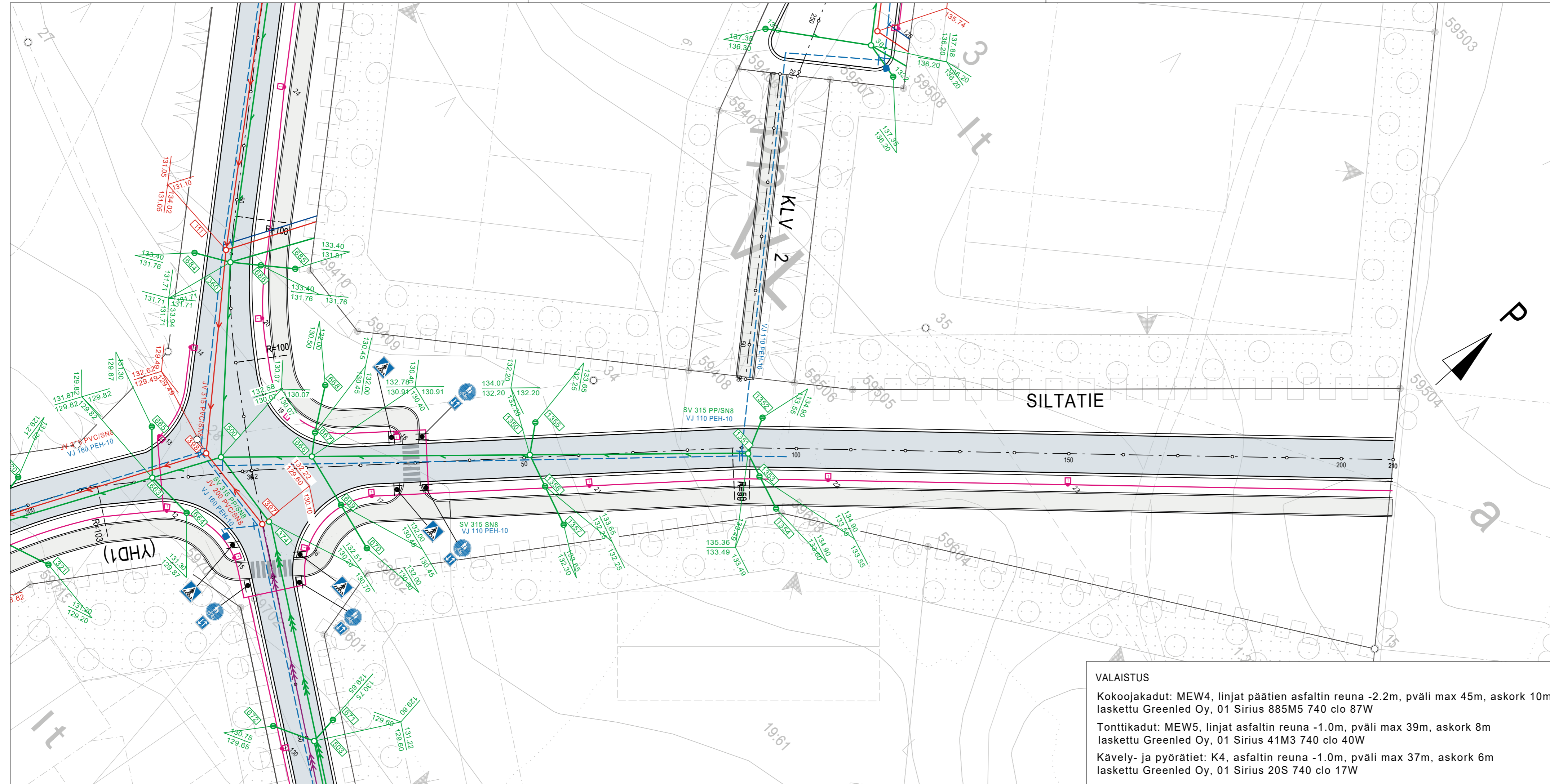
K.osa / kylä	Viranomaisen arkistointimerkintöjä varten
--------------	---

Teollisuusalue	Piirustuslaji
----------------	---------------

Rakennuskohteen nimi	Piirustuksen sisältö	Mittakaava
----------------------	----------------------	------------

YHDYSTIEN YRITYSALUE RAHTITIE JA KANSITIE	ASEMAPIIRROS	1:500
--	--------------	-------

 YLÖJÄRVEN KAUPUNKI KUNNALLISTEKNIINEN SUUNNITTELU	Piirt.	Pvm	Työ nro
	T.Koivumäki	10.1.2022	2022-1
	Suunn.		Piir. nro
	Mirko Harjula		1.12
Tark.			
Hyv.			



TONTTIHAARAT

vesijohto 63 PEH-10
 jätevesi 160 PVC/SN8
 sadevesi 160 PVC/SN8

Sadevesilinjojen viiksikaivojen ja runkokaivojen välissä käytetään 250 PP/SN8 putkia.

Tunn.	Lukum.	Muutos	Muuttaja	Päiväys

Korkeusjärjestelmä N 2000	Koordinaattijärjestelmä EUREF FIN GK24
-------------------------------------	--

K.osa / kylä Teollisuusalue	Viranomaisen arkistointimerkintöjä varten
---------------------------------------	---

Rakennustoimenpide	Piirustuslaji
--------------------	---------------

Rakennuskohteen nimi YHDYSTIEN YRITYSALUE SILTATIE JA KLV2	Piirustuksen sisältö ASEMAPIIRROS	Mittakaava 1:500
--	---	----------------------------

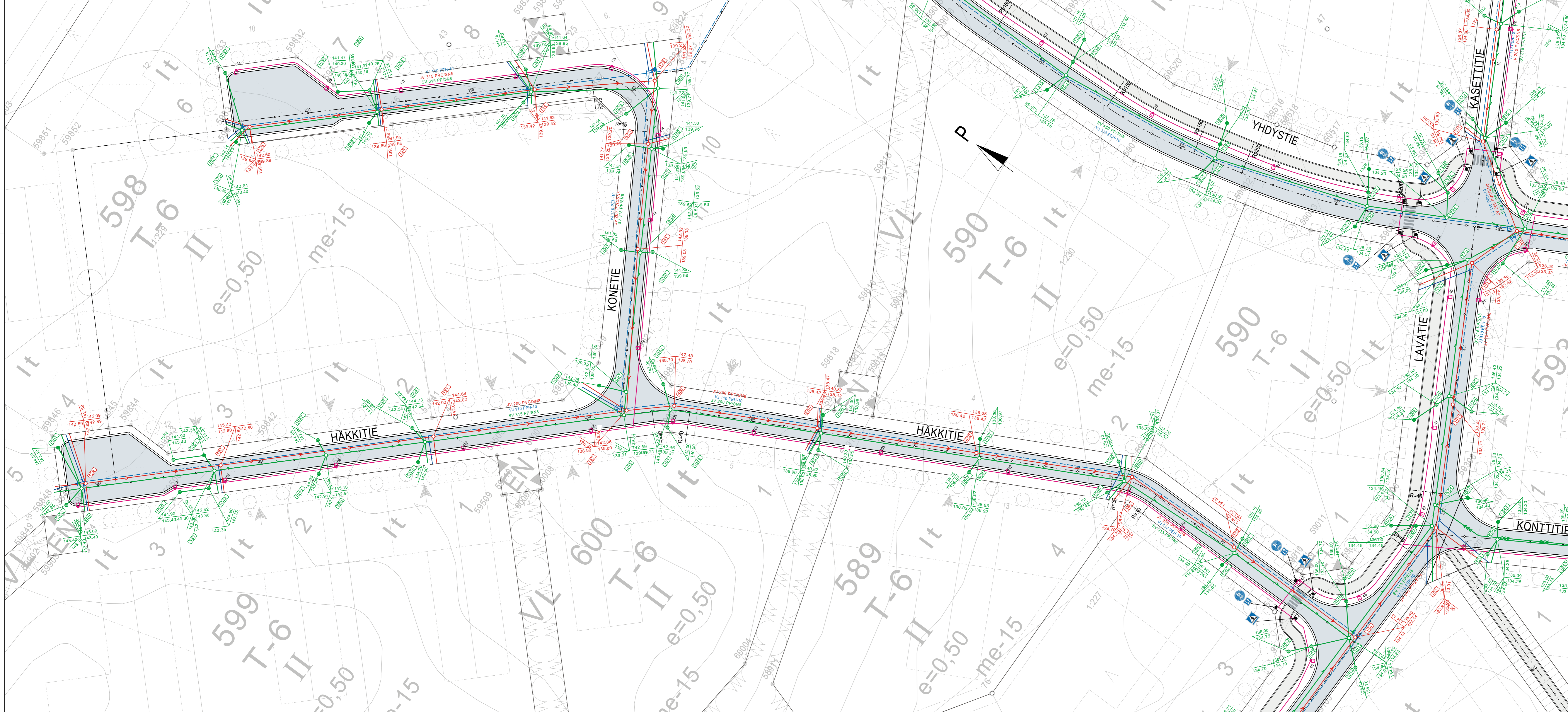
 YLÖJÄRVEN KAUPUNKI KUNNALLISTEKNIINEN SUUNNITTELU	Piir. T.Koivumäki	Pvm 10.1.2022	Työ nro 2022-1
	Suunn. Mirko Harjula		
	Tark.		Piir. nro 2.12
	Hyv.		

VALAISTUS

Kokoojakadut: MEW4, linjat päätien asfaltin reuna -2.2m, pväli max 45m, askork 10m laskettu Greenled Oy, 01 Sirius 885M5 740 clo 87W

Tonttikadut: MEW5, linjat asfaltin reuna -1.0m, pväli max 39m, askork 8m laskettu Greenled Oy, 01 Sirius 41M3 740 clo 40W

Kävely- ja pyörätiet: K4, asfaltin reuna -1.0m, pväli max 37m, askork 6m laskettu Greenled Oy, 01 Sirius 20S 740 clo 17W



MERKKIEN SELITYKSET

- JÄTEVESIJOHTO SUUNNITELTU
- VESIJOHTO SUUNNITELTU
- PAINEVIERIJOHTO SUUNNITELTU
- SADEVESIJOHTO SUUNNITELTU
- PAINESADEVESIJOHTO SUUNNITELTU
- JÄTEVESIJOHTO NYKYINEN
- VESIJOHTO NYKYINEN
- PAINEVIERIJOHTO NYKYINEN
- SADEVESIJOHTO NYKYINEN

- 46.00 JÄTEVESIKAIVO
- 44.00 RUNKOVENTTILI
- 45.00 RUNKOVENTTILI
- 45.00 TALOHAARVENTTILI
- 45.00 VESIPOSTI
- 45.00 PALOPOSTI
- 47.00 HULEVESIKAIVO UMPIKANSI
- 45.00 HULEVESIKAIVO RITILÄKANSI
- 47.00 HULEVESIKAIVO RITILÄKANSI
- 45.00 HULEVESIKAIVO RITILÄKANSI

- ASFALTITPINTA KATU
- ASFALTITPINTA KEVYEN LIKENTEEN VÄYLÄ

VALAISTUS
 Kokoojakadut: MEW4, linjat päätien asfaltin reuna -2.2m, pväli max 45m, askork 10m laskettu Greenled Oy, 01 Sirius 885M5 740 clo 87W
 Tonttikadut: MEW5, linjat asfaltin reuna -1.0m, pväli max 39m, askork 8m laskettu Greenled Oy, 01 Sirius 41M3 740 clo 40W
 Kävely- ja pyörätiet: K4, asfaltin reuna -1.0m, pväli max 37m, askork 6m laskettu Greenled Oy, 01 Sirius 20S 740 clo 17W

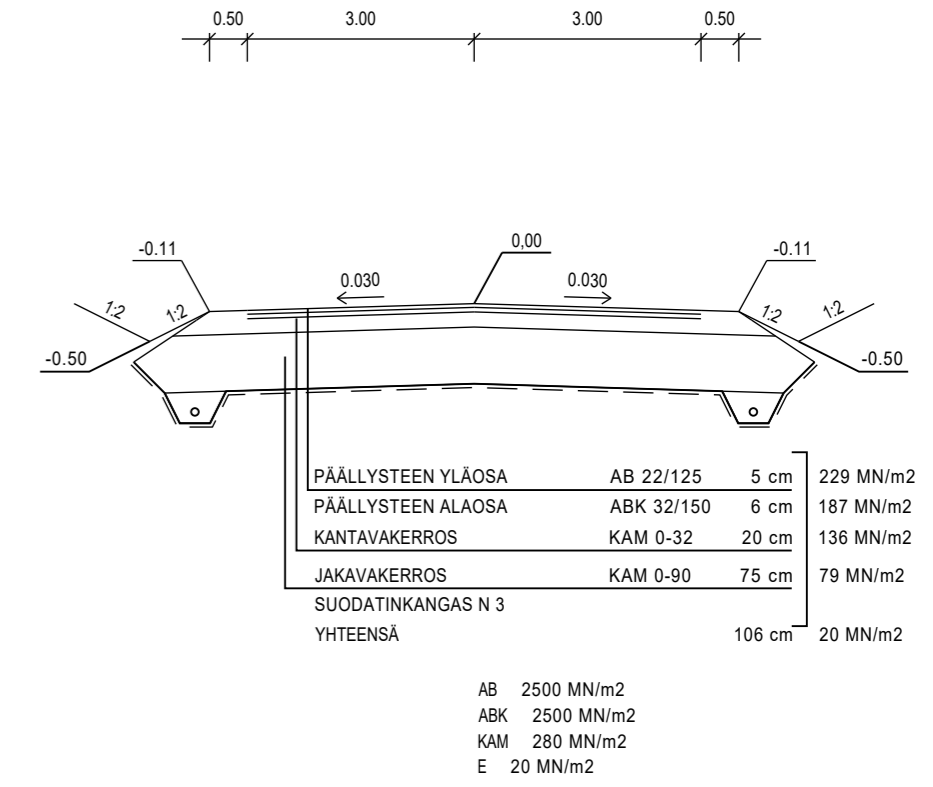
TONTTIHAARAT

vesijohto	63 PEH-10
jätevesi	160 PVC/SN8
sadevesi	160 PVC/SN8

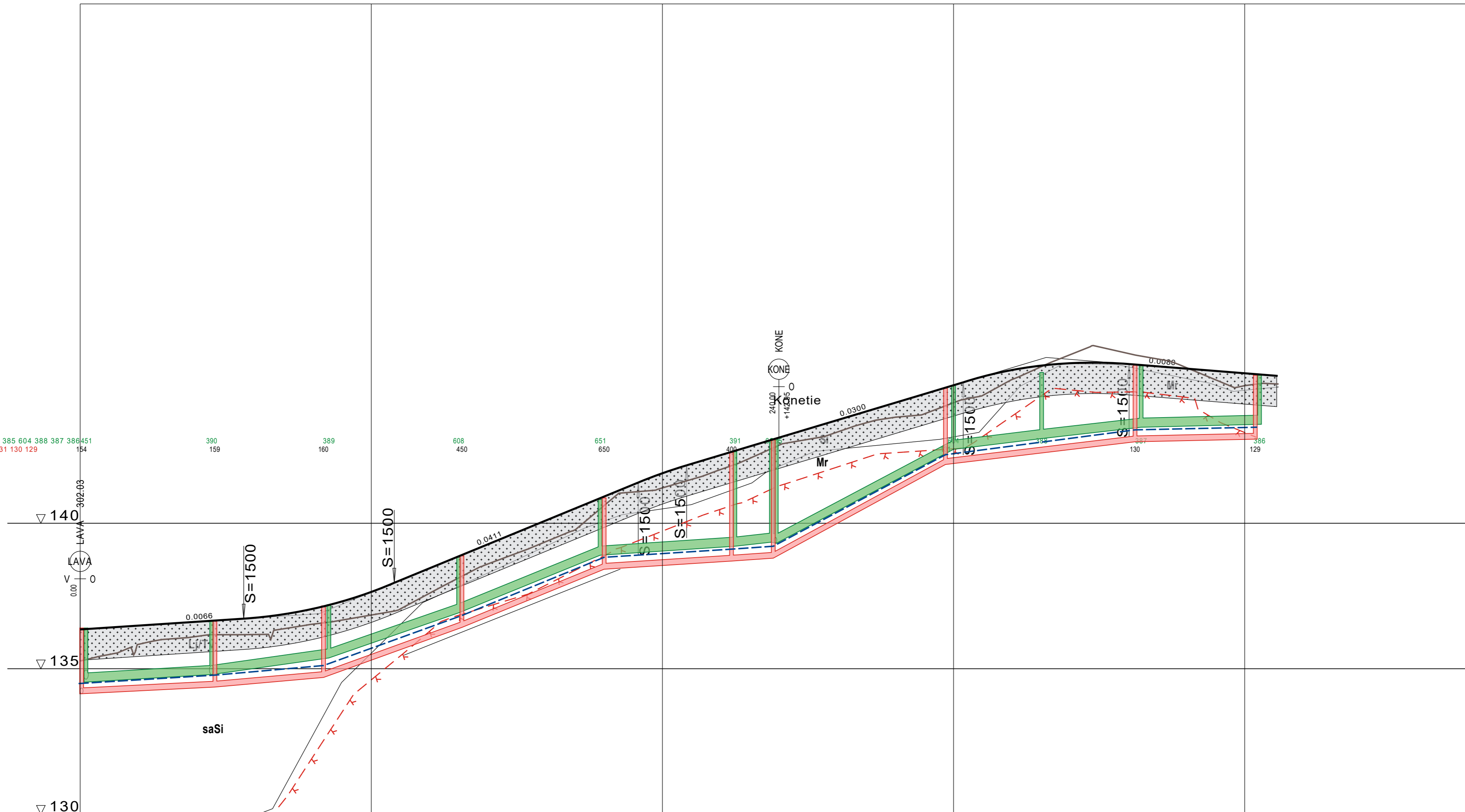
Sadevesilinjojen viiksikaivojen ja runkokaivojen välissä käytetään 250 PP/SN8 putkia.

Tunn.	Lukum.	Muutos	Muuttaja	Päiväys

Korkeusjärjestelmä N 2000	Koordinaattijärjestelmä EUREF FIN GK24	
K.osa / kylä Teollisuusalue	Viranomaisen arkitointimerkintöjä varten	
Rakennustoimenpide	Piirustuslaji	
Rakennuskohteen nimi YHDYSTIEN YRITYSALUE HÄKKITIE JA KONETIE	Piirustuksen sisältö ASEMAPIIRROS	Mittakaava 1:500
 YLÖJÄRVEN KAUPUNKI KUNNALLISTEKNINEN SUUNNITTELU	Piiri T.Koivumäki Suunn. Mirko Harjula Tark. Hyy.	Pvm 10.1.2022 Työ nro 2022-1 Piiri nro 4.12



SV: 451 390 389 608 651 391 697 385 604 388 387 386 451
JV: 154 159 160 450 650 400 142 131 130 129



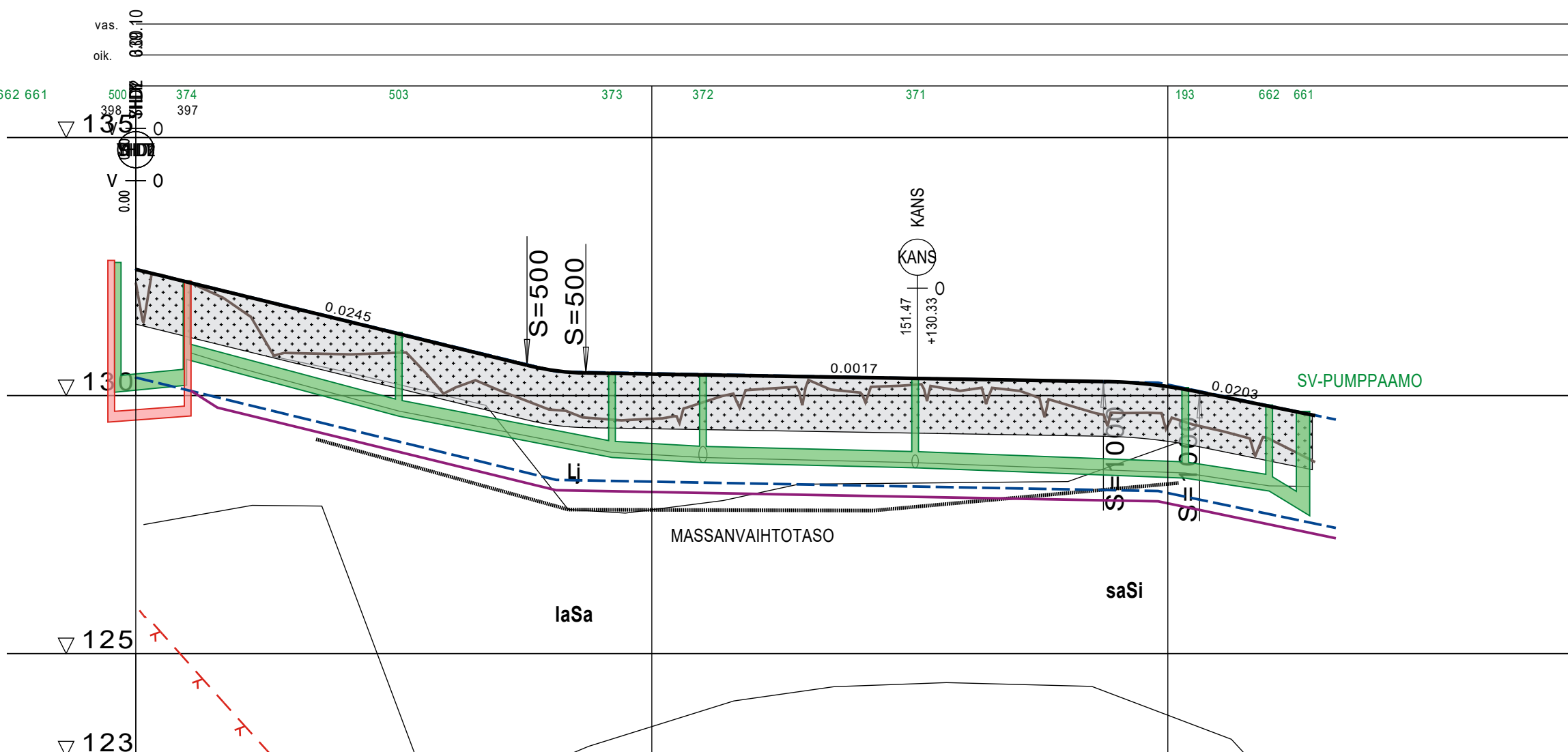
VESIJOHTO	LAEN KORKEUS PUTKEN MITAT, LAATU	+134.49	+134.78	110 PEH-10	+135.11	+136.83	+139.11	+139.21	+142.36	+143.21	+143.30
SADEVESIVIEMÄRI	PAALU	-0.5	46.5	83.5	131	180	223.5	238	297	362.5	404.5
	SISÄPOHJAN KORKEUS PUTKEN MITAT, LAATU	134.54	315 M	134.80 134.81	315 M	135.37 136.92	315 PP/SN8	137.70 138.92	142.54 142.54	143.30 143.30	143.40 143.40
JÄTEVESIVIEMÄRI	PAALU KAIVOVÄLI, KALTEVUUS	2	43/0.005	45	40/0.014	85.5	44.5/0.035	130	48.5/0.041	178.5	225
	SISÄPOHJAN KORKEUS PUTKEN MITAT, LAATU	134.14	200 PVC/SN8	134.37 134.37	200 PVC	134.70 134.70	200 PVC/SN8	136.42 136.42	142.02 142.02	142.80 142.80	142.89 142.89
	PAALU KAIVOVÄLI, KALTEVUUS	1.5	48/0.005	46.5	37.5/0.009	83.5	48/0.036	131	49/0.041	180	223.5
PUTKIEN PERUSTAMISTAPA		PELTIARINALLE PL 0 - 100					MAANKALLIONVARASIESTI MURSKEARINALLE				
PÄÄLLYSRAKENNE											
MATKA		0.00	56.18	56.18	51.72	107.90	83.80	191.70	16.61	95.02	303.33
KALTEVUUS / PYÖRISTYSSÄDE		0.000	0.0066		S=1500		0.0411		S=1500		0.0300
TASAUSVIIVA KORKEUS		135.26	136.42	136.42	136.68	136.75	136.88	137.07	137.33	137.65	138.04
MAANPINNAN KORKEUS		135.49	136.48	136.48	136.55	136.61	136.68	136.75	136.88	137.07	137.33
PAALUTUS		0	50	100	150	200	250	300	350	400	450
KAAREVUUS			Sr	Sr	Sr	Sr	Sr	Sr	Sr	Sr	Sr
AJORADAN SIVUKALTEVUUS				R=30			R=40				

Tunn.	Lukum.	Muutos	Muuttaja	Päiväys

Korkeusjärjestelmä N 2000	Koordinaattijärjestelmä EUREF FIN GK24
K.osa / kylä Kirkonseutu	Viranomaisen arkistointimerkintöjä varten
Rakennustoimenpide	Piirustuslaji
Rakennuskohteen nimi YHDYSTIEN YRITYSALUE HÄKKITIE	Piirustuksen sisältö PITUUSLEIKKAUS 1:1000/1:100 TYYPPIPOIKKILEIKKAUS 1:100
YLÖJÄRVEN KAUPUNKI KUNNALLISTEKNINEN SUUNNITTELU	Piir. T. Koivumäki Suunn. Mirko Harjula Tark. Hyv.
	Pvm 10.1.2022 Työ nro 2022-1 Piir. nro 5.12

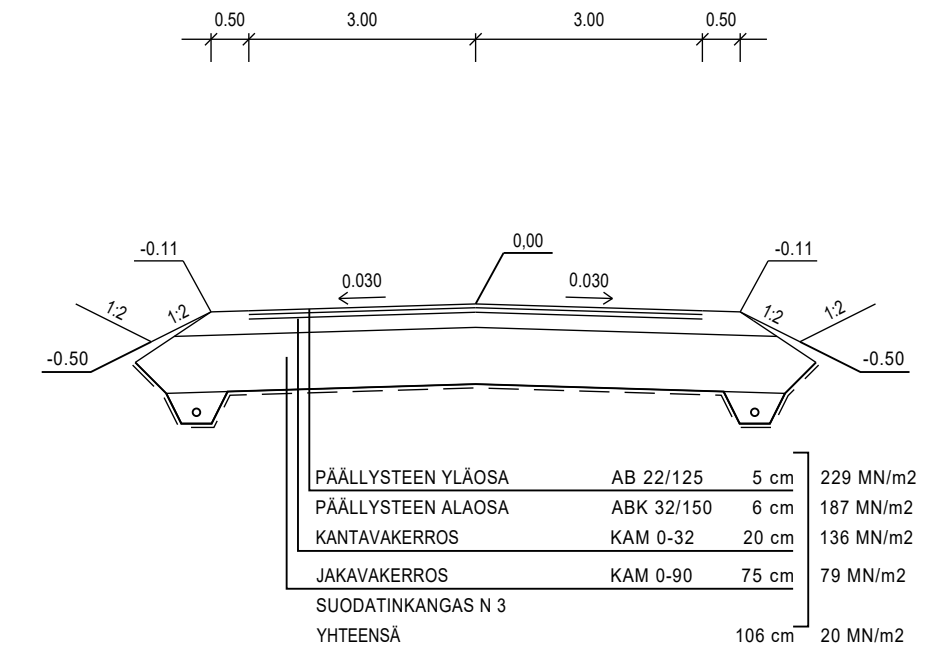
KUIVATUS

SV: 500 374 503 373 372 371 193 662 661
 JV: 398 397



TYYPPIPOIKKILEIKKAUS

1:100



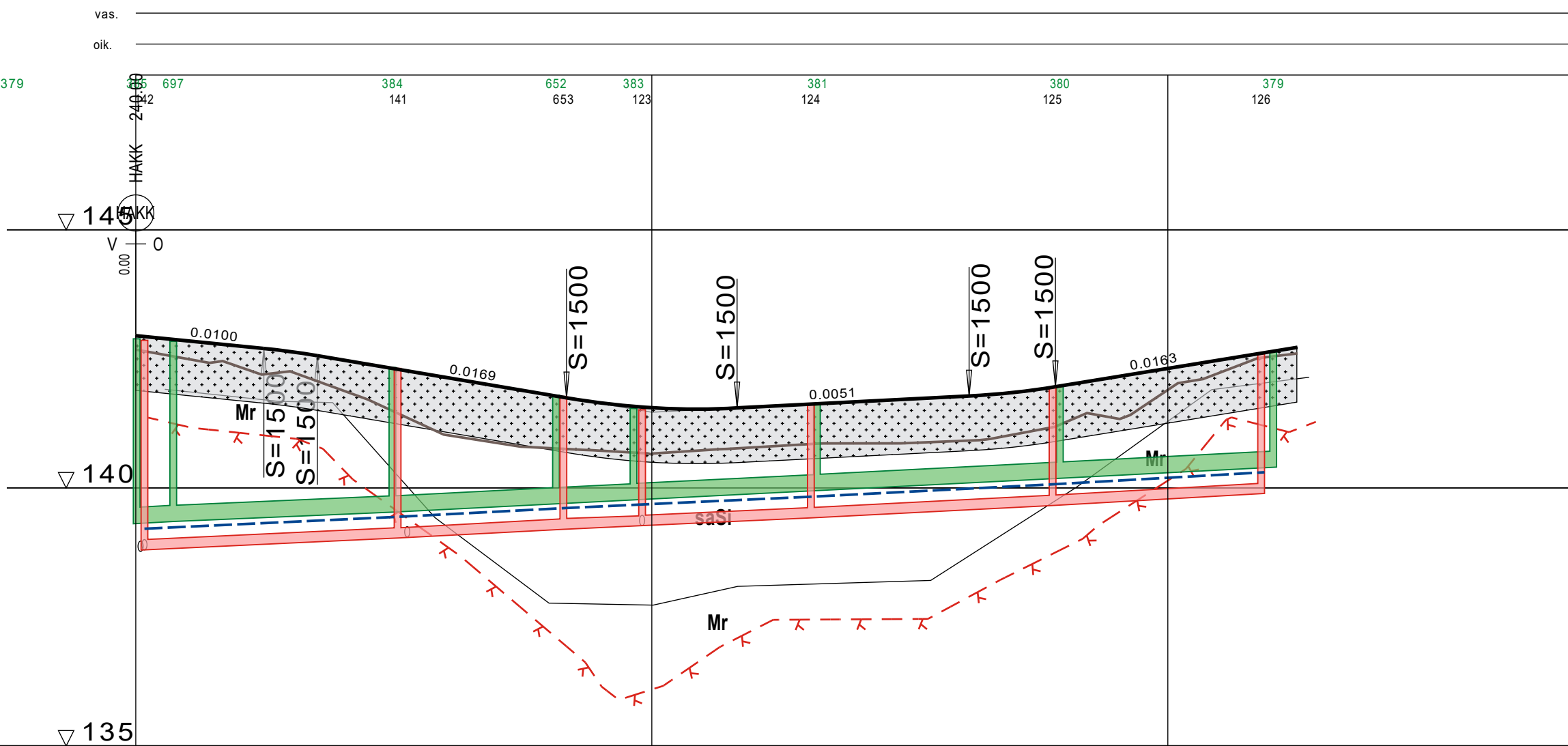
VESIJOHTO	LAEN KORKEUS PUTKEN MITAT, LAATU	160 PEH-10	Mr	Mr
	PAALU	81.5	198	232.5
HULEVESIVIAMÄRI	SISÄPOHJAN KORKEUS PUTKEN MITAT, LAATU	315 PP/SN8		
	PAALU KAIVOVÄLI, KALTEVUUS	10 14.5/0.009	51 41/0.019	110 17.5/0.006
JV/PAINESIVIAMÄRI JÄTEVESIVIAMÄRI	SISÄPOHJAN KORKEUS PUTKEN MITAT, LAATU	200 PVC	110 PEH-10	
	PAALU KAIVOVÄLI, KALTEVUUS	10 16.5/0.007	10.516 81.5	198 232.5
PUTKIEN PERUSTAMISTAPA	KAIKKI JOHTORAKENTEET PERUSTETAAN PELTIARINAN VARAAN.			
PÄÄLLYSRAKENNE	KATUALUEELLE MASSANVAIHTO NOIN TASOON TSV-2.3M (LIEJU/TURVE POIS)			
MÄTKÄ	0.00	75.82	11.40	100.29
KALTEVUUS / PYÖRISTYSSÄDE	0.00	-0.0245	75.82 S=500	187.51 S=1000
TASAUSVIIVAN KORKEUS	132.44	132.20	131.95	131.71
MAANPINNAN KORKEUS	132.19	132.20	131.68	131.71
PAALUTUS	0	50	100	150
KAAREVUUS		Sr	R=50	Sr
AJORADAN SIVUKALTEVUUS				

Tunn.	Lukum.	Muutos	Muuttaja	Päiväys

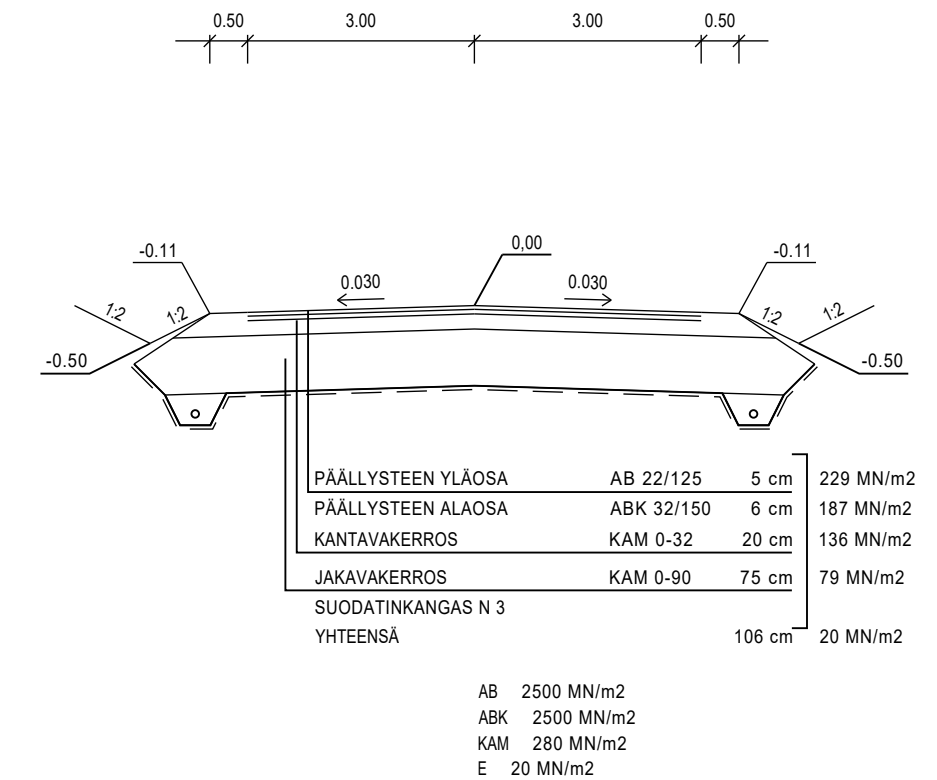
Korkeusjärjestelmä N 2000	Koordinaattijärjestelmä EUREF FIN GK24		
K.osa / kylä Teollisuusalue	Viranomaisen arkistointimerkintöjä varten		
Rakennustoimenpide	Piirustuslaji		
Rakennuskohteen nimi YHDYSTIEN YRITYSALUE RAHTITIE	Piirustuksen sisältö PITUUSLEIKKAUS 1:1000/1:100 TYYPPIPOIKKILEIKKAUS 1:100		
 YLÖJÄRVEN KAUPUNKI KUNNALLISTEKNINEN SUUNNITTELU	Piirt. T.Koivumäki	Pvm 10.1.2022	Työ nro 2022-1
	Suunn. Mirko Harjula		
	Tark.		Piir. nro 6.12
	Hyv.		

KUIVATUS

SV: 385 697 384 652 383 381 380 379
JV: 142 141 653 123 124 125 126



TYYPPIPOIKKILEIKKAUS
1:100



VESIJOHTO	LAEN KORKEUS PUTKEN MITAT, LAATU	110 PEH-10	50.5	83	98	131	177.5	218.5
HULEVESIVIAMÄRI	SISÄPOHJAN KORKEUS PUTKEN MITAT, LAATU	139.61 139.56 139.35	139.53 139.53	139.69 139.69	139.77 139.77	139.95 139.95	140.19 140.19	140.40 140.40
JÄTEVESIVIAMÄRI	SISÄPOHJAN KORKEUS PUTKEN MITAT, LAATU	138.80 200 PVC	139.03 139.03	139.20 139.20	139.27 139.27	139.42 139.42	139.66 139.66	139.89 139.94
PUTKIEN PERUSTAMISTAPA	JOHTORAKENTEET PERUSTETAAN MAANVARAISESTI							
PÄÄLLYSRAKENNE	MAANVARAINEN PERUSTAMINEN							
MÄTKÄ	0.00	24.82	24.82	10.35	48.30	33.05	16.73	46.90
KALTEVUUS / PYÖRISTYSSÄDE	0.00	-0.0100	S=1500	39	-0.0169	83.48	S=1500	116.53
TASAUSVIIVAN KORKEUS	142.95	142.85	142.75	142.64	142.48	142.31	142.14	141.97
MAANPINNAN KORKEUS	142.68	142.50	142.35	142.26	141.89	141.48	141.03	140.87
PAALUTUS	0	50	100	150	200	250		
KAAREVUUS		Sr		86.47		13.24		Sr
AJORADAN SIVUKALTEVUUS				R=15				25.12

Tunn.	Lukum.	Muutos	Muuttaja	Päiväys

Korkeusjärjestelmä N 2000	Koordinaattijärjestelmä EUREF FIN GK24
-------------------------------------	--

K.osa / kylä Teollisuusalue	Viranomaisen arkistointimerkintöjä varten
---------------------------------------	---

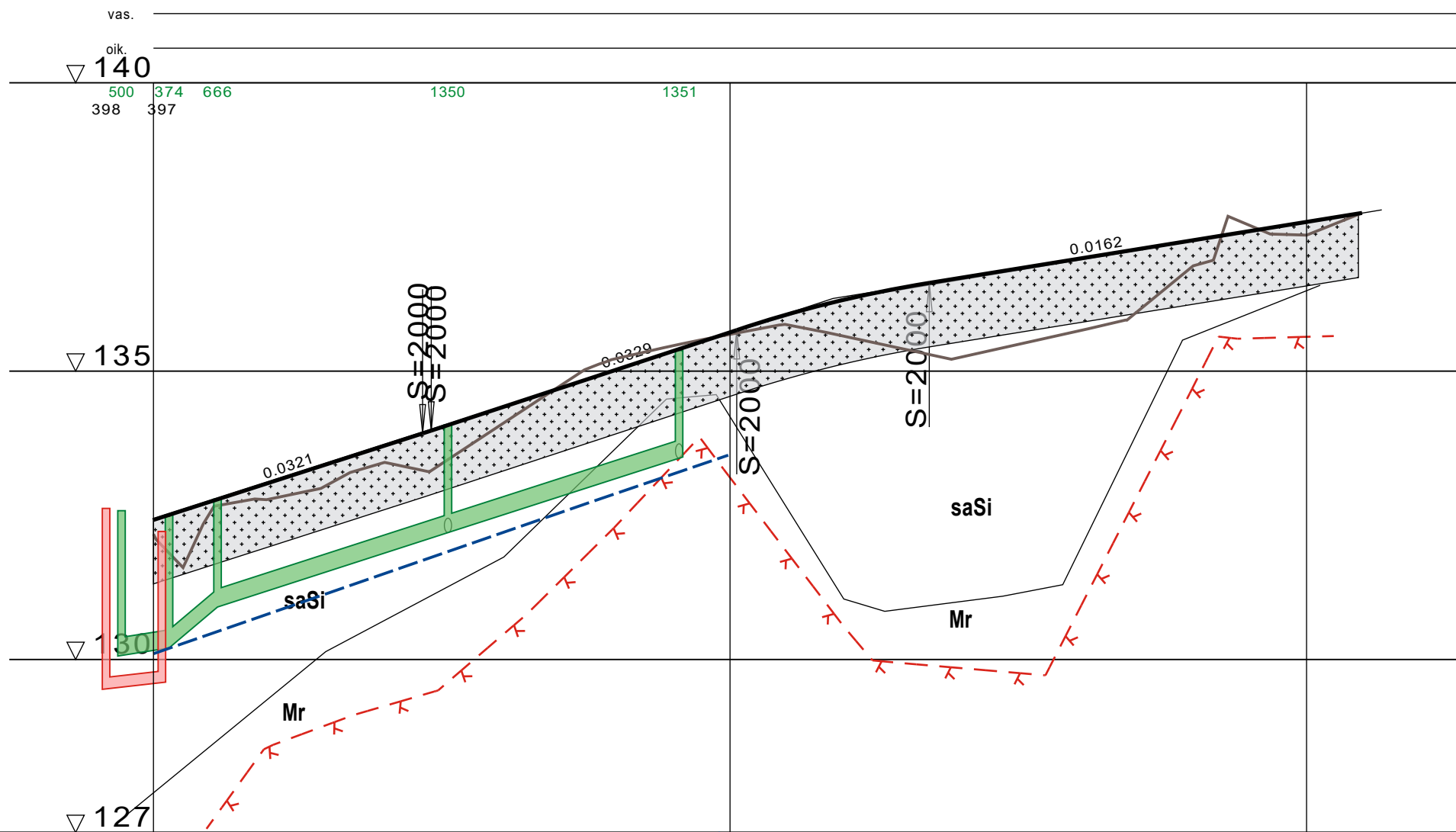
Rakennustoimenpide	Piirustuslaji
--------------------	---------------

Rakennuskohteen nimi YHDYSTIEN YRITYSALUE KONETIE	Piirustuksen sisältö PITUUSLEIKKAUS 1:1000/1:100 TYYPPIPOIKKILEIKKAUS 1:100	Mittakaava
---	---	------------

 YLÖJÄRVEN KAUPUNKI KUNNALLISTEKNINEN SUUNNITTELU	Piirt. T.Koivumäki	Pvm 10.1.2022	Työ nro
	Suunn. Mirko Harjula		2022-1
	Tark.		Piir. nro
	Hyv.		7.12

KUIVATUS

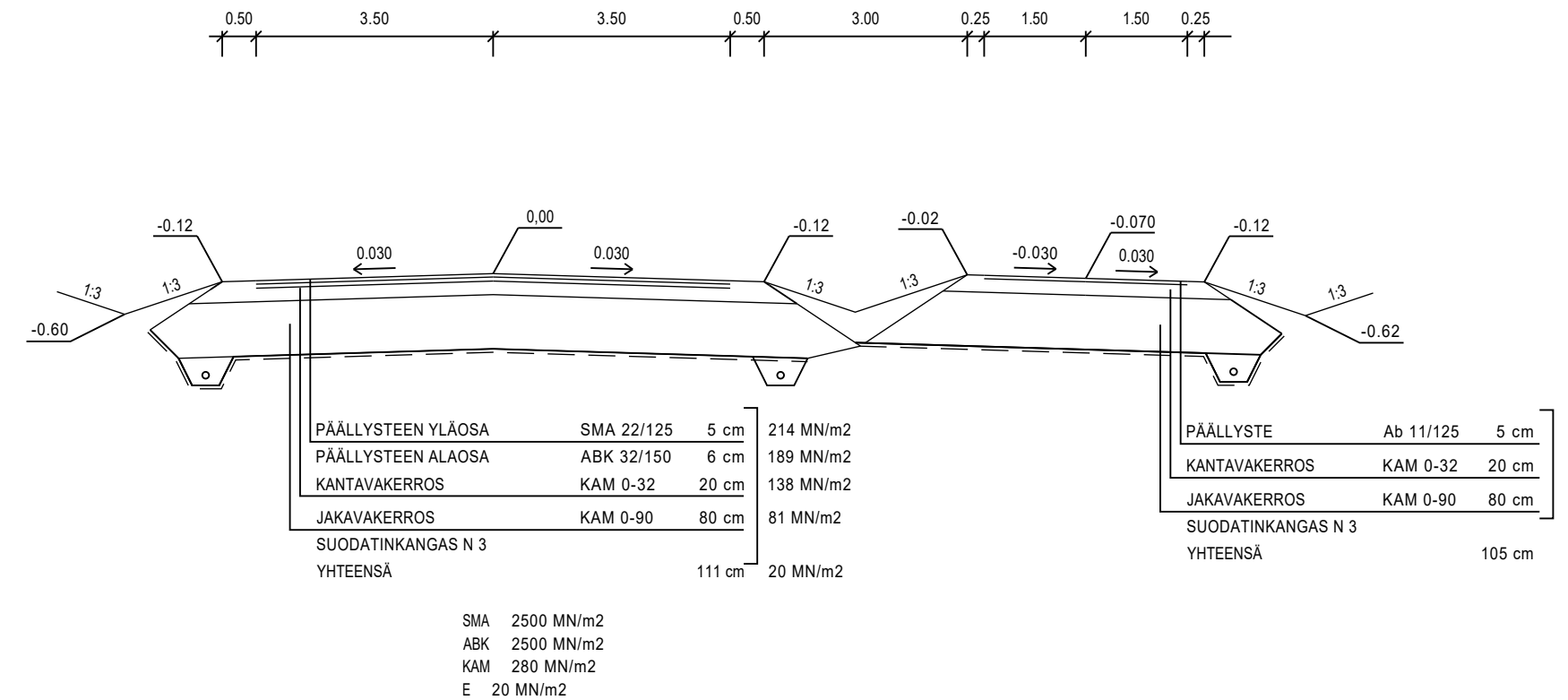
SV: 500 374 666 1350 1351
JV: 398 397



VESIJOHTO	LAEN KORKEUS PUTKEN MITAT, LAATU	110 PEH-10	+130.10	+132.71	+133.40	+133.52																		
	PAALU		0	75.5	95.9	95.5																		
HULEVESIVIAMÄRI	SISÄPOHJAN KORKEUS PUTKEN MITAT, LAATU	315 PP/SN8	130.07	130.20	130.20	130.91	130.91	132.20	132.20	133.49	133.49													
	PAALU KAIVOVÄLI, KALTEVUUS		-5.5 14.5/0.032	2.5 0.032	11 0.032	51 0.032	91 0.032																	
JÄTEVESIVIAMÄRI	SISÄPOHJAN KORKEUS PUTKEN MITAT, LAATU	200 PVC/SN8	129.60	129.60	129.60	129.60	129.60	129.60	129.60	129.60	129.60													
	PAALU KAIVOVÄLI, KALTEVUUS		8 16.5/0.007	8 16.5/0.007	8 16.5/0.007	8 16.5/0.007	8 16.5/0.007	8 16.5/0.007	8 16.5/0.007	8 16.5/0.007	8 16.5/0.007													
PUTKIEN PERUSTAMISTAPA																								
PÄÄLLYSRAKENNE																								
MÄTKÄ			0.00	46.68	48.00	52.99	101.17	33.39	134.56	75.06	209.62													
KALTEVUUS / PYÖRISTYSSÄDE			0.00	0.0321	S=2000	0.0329	101.17	S=2000	134.56	0.0162	209.62													
TASAUSVIIVAN KORKEUS			132.42	132.74	133.06	133.38	133.71	134.03	134.36	134.69	135.02	135.34	135.67	135.98	136.24	136.45	136.62	136.78	136.94	137.10	137.26	137.43	137.59	
MAANPINNAN KORKEUS			132.17	132.57	132.78	133.02	133.42	133.40	134.05	134.69	135.21	135.44	135.64	135.80	135.60	135.39	135.24	135.46	135.69	135.98	136.80	137.53	137.36	137.74
PAALUTUS			0	50	100	150	200																	
KAAREVUUS				Sr				88.38	91.51					Sr										9.62
AJORADAN SIVUKALTEVUUS																								

TYYPPIPOIKKILEIKKAUS

1:100



Tunn.	Lukum.	Muutos	Muuttaja	Päiväys

Korkeusjärjestelmä N 2000	Koordinaattijärjestelmä EUREF FIN GK24
-------------------------------------	--

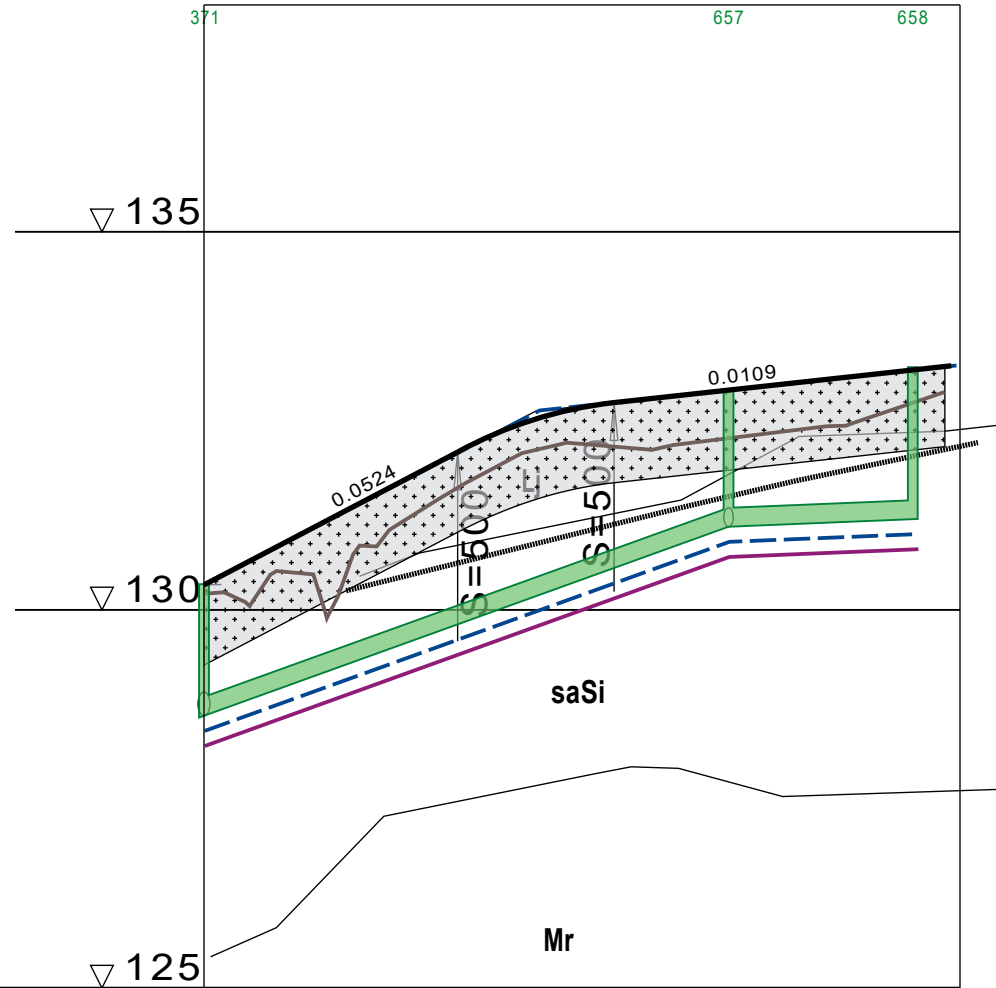
K.osa / kylä Teollisuusalue	Viranomaisen arkistointimerkintöjä varten
Rakennustoimenpide	Piirustuslaji
Rakennuskohteen nimi YHDYSTIEN YRITYSALUE SILTATIE	Piirustuksen sisältö PITUUSLEIKKAUS 1:1000/1:100 TYYPPIPOIKKILEIKKAUS 1:100

 YLÖJÄRVEN KAUPUNKI KUNNALLISTEKNINEN SUUNNITTELU	Piirt. T.Koivumäki	Pvm 10.1.2022	Työ nro 2022-1
	Suunn. Mirko Harjula		
	Tark.		Piir. nro 8.12

KUIVATUS

SV: 371 657 658

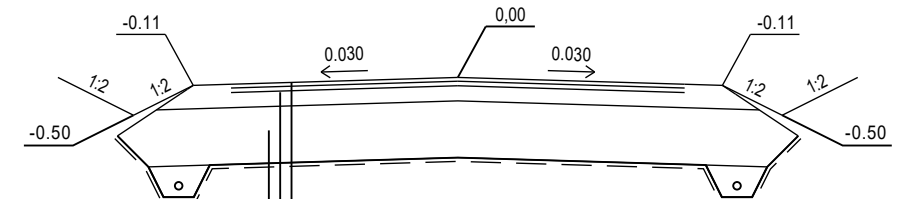
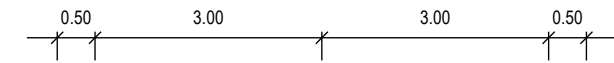
vas.
oik.



MASSANVAIHTOTASO

TYYPPIPOIKKILEIKKAUS

1:100



PÄÄLLYSTEEN YLÄOSA	AB 22/125	5 cm	229 MN/m ²
PÄÄLLYSTEEN ALAOSA	ABK 32/150	6 cm	187 MN/m ²
KANTAVAKERROS	KAM 0-32	20 cm	136 MN/m ²
JAKAVAKERROS	KAM 0-90	75 cm	79 MN/m ²
SUODATINKANGAS N 3			
YHTEENSÄ		106 cm	20 MN/m ²

AB 2500 MN/m²
ABK 2500 MN/m²
KAM 280 MN/m²
E 20 MN/m²

VESIJOHTO	LAEN KORKEUS PUTKEN MITAT, LAATU	110 PEH-10	+128.40	+130.90	+131.00
	PAALU		0	69.5	94.5
HULEVESIVIAMÄRI	SISÄPOHJAN KORKEUS PUTKEN MITAT, LAATU	250 PP/SN8	128.60	131.10	131.20
	PAALU KAIVOVÄLI, KALTEVUUS	69.5/0.036	0	69.5	94
JV/PAINESIVIAMÄRI JÄTEVESIVIAMÄRI	SISÄPOHJAN KORKEUS PUTKEN MITAT, LAATU	110 PEH-10			
	PAALU KAIVOVÄLI, KALTEVUUS		0	69.5	94.5
PUTKIEN PERUSTAMISTAPA		KAIKKI JOHTORAKENTEET PERUSTETAAN PELTIARINAN VARAAN.			
PÄÄLLYSRAKENNE		MAANVARAISESTI. MASSANVAIHTO TIEALUEELLE PL 30 - 70 (LIEJU POIS)			
MATKA			0.00	33.55	98.84
KALTEVUUS / PYÖRISTYSSÄDE			0.0524	33.55	98.84
TASAUSVIVAN KORKEUS			130.33	130.85	133.13
MAANPINNAN KORKEUS			130.21	130.51	132.88
PAALUTUS			0	50	100
KAAREVUUS			Sr	R=35	Sr
AJORADAN SIVUKALTEVUUS					

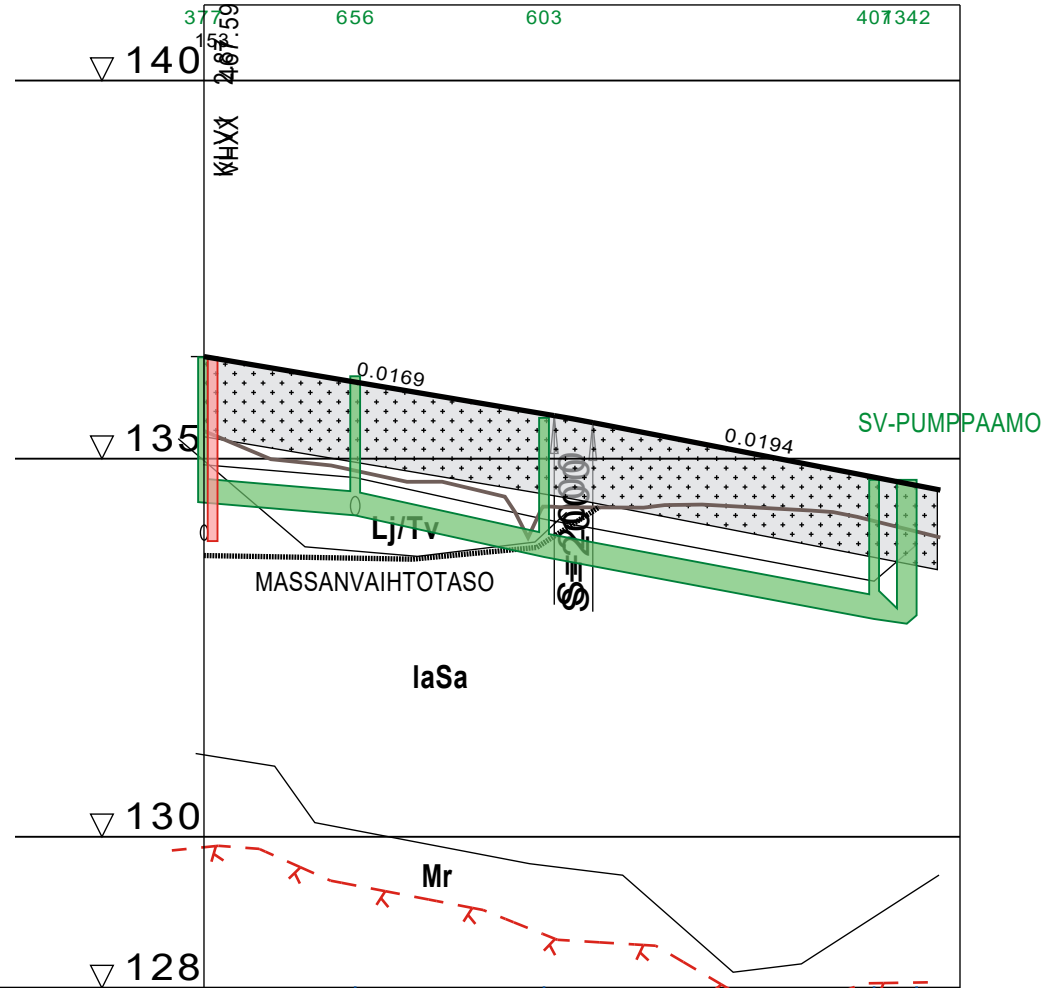
Tunn.	Lukum.	Muutos	Muuttaja	Päiväys

Korkeusjärjestelmä N 2000	Koordinaattijärjestelmä EUREF FIN GK24		
K.osa / kylä Teollisuusalue	Viranomaisen arkistointimerkintöjä varten		
Rakennustoimenpide	Piirustuslaji		
Rakennuskohteen nimi YHDYSTIEN YRITYSALUE KANSITIE	Piirustuksen sisältö PITUUSLEIKKAUS 1:1000/1:100 TYYPPIPOIKKILEIKKAUS 1:100		
 YLÖJÄRVEN KAUPUNKI KUNNALLISTEKNIINEN SUUNNITTELU	Piirt. T.Koivumäki	Pvm 10.1.2022	Työ nro
	Suunn. Mirko Harjula		2022-1
	Tark.		Piir. nro
	Hyv.		9.12

KUIVATUS

SV: 377 656 603 407 1342
JV: 153

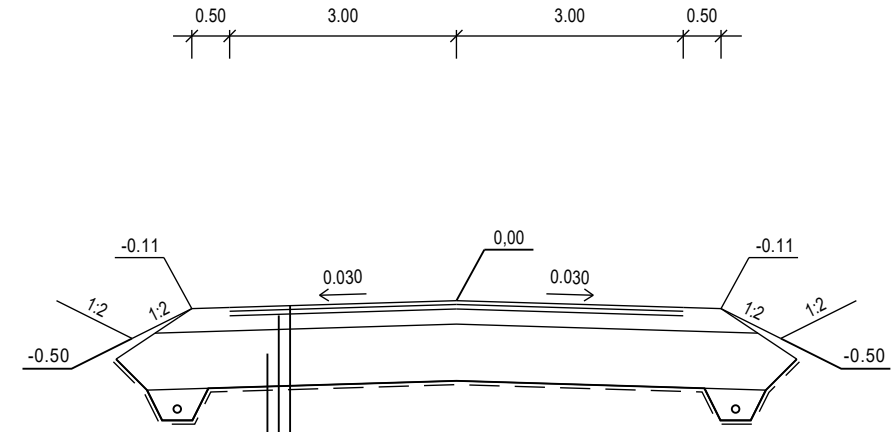
vas.
oik.



HV-PAINEVIEMÄRI VESIJOHTO	LAEN KORKEUS PUTKEN MITAT, LAATU	+134.92	+134.75	+134.20	+133.38	+133.86			
	PAALU	0	20	45	88.59	4.5			
HULEVESIVIAMÄRI	SISÄPOHJAN KORKEUS PUTKEN MITAT, LAATU	134.42	315 PP/SN8	134.25	133.70	133.70	132.88	132.88	132.82
	PAALU KAIVOVÄLI, KALTEVUUS	0	20.5/0.008	20	25/0.022	45	43.5/0.019	4.5/0.014	
JÄTEVESIVIAMÄRI	SISÄPOHJAN KORKEUS PUTKEN MITAT, LAATU	133.91	133.91				132.82		
	PAALU KAIVOVÄLI, KALTEVUUS	0							
PUTKIEN PERUSTAMISTAPA		KAIKKI JOHTORAKENTEET PERUSTETAAN PELTIARINAN VARAAN.							
PÄÄLLYSRAKENNE		MAANVARAISESTI. MASSANVAIHTO TIEALUEELLE N. PL 0 - 55 (LIEJU POIS)							
MATKA		0.00	46.33	46.33	5.13	45.97			97.40
KALTEVUUS / PYÖRISTYSSÄDE		0.00	-0.0169	46.33	5.13	-0.0194			97.40
TASAUSVIIVAN KORKEUS		136.35	136.18	136.01	135.84	135.68	135.50	135.31	135.12
MAANPINNAN KORKEUS		135.37	134.98	134.84	134.69	134.47	134.36	134.37	134.37
PAALUTUS		0					50		100
KAAREVUUS								Sr	
AJORADAN SIVUKALTEVUUS									

TYYPPIPOIKKILEIKKAUS

1:100



PÄÄLLYSTEEN YLÄOSA	AB 22/125	5 cm	229 MN/m ²
PÄÄLLYSTEEN ALAOSA	ABK 32/150	6 cm	187 MN/m ²
KANTAVAKERROS	KAM 0-32	20 cm	136 MN/m ²
JAKAVAKERROS	KAM 0-90	75 cm	79 MN/m ²
SUODATINKANGAS N 3			
YHTEENSÄ		106 cm	20 MN/m ²

AB 2500 MN/m²
ABK 2500 MN/m²
KAM 280 MN/m²
E 20 MN/m²

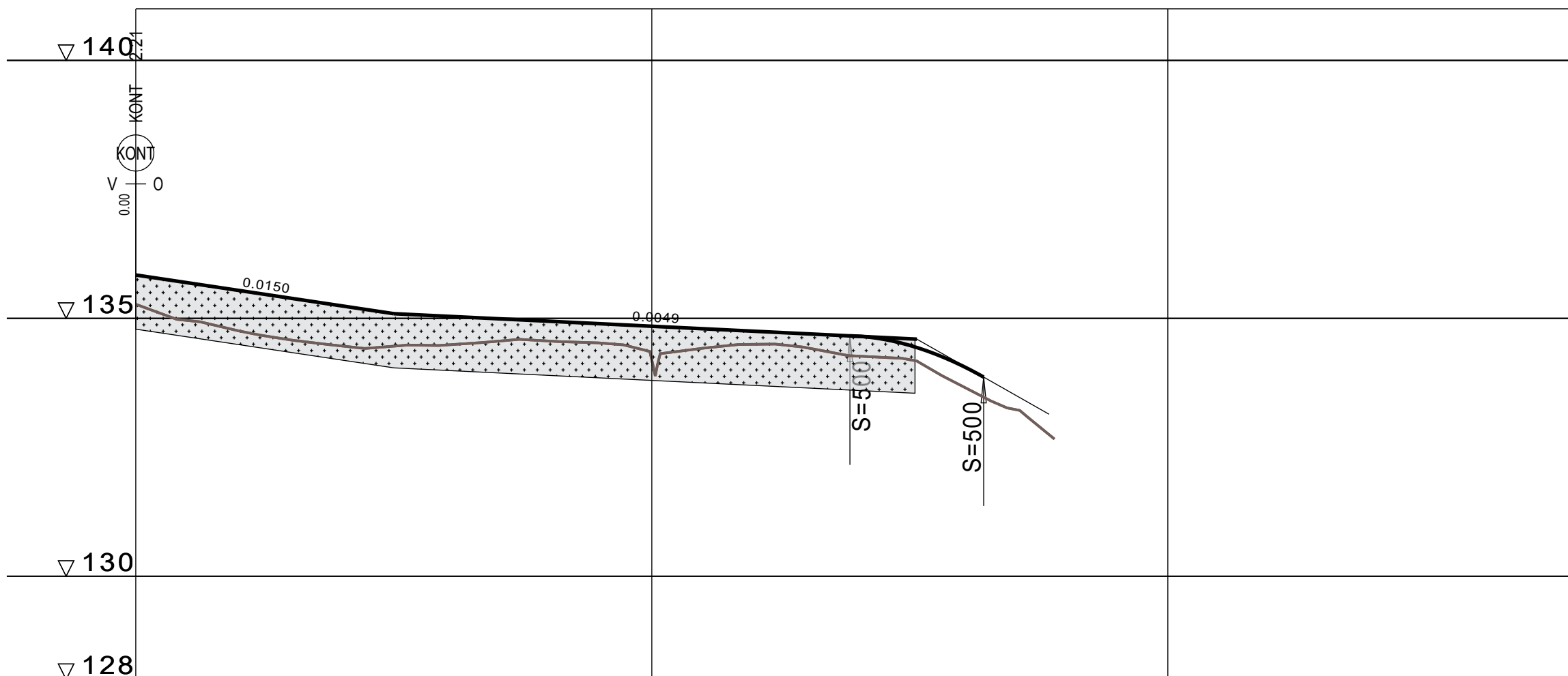
Tunn.	Lukum.	Muutos	Muuttaja	Päiväys

Korkeusjärjestelmä N 2000		Koordinaattijärjestelmä EUREF FIN GK24	
K.osa / kylä Teollisuusalue		Viranomaisen arkistointimerkintöjä varten	
Rakennustoimenpide		Piirustuslaji	
Rakennuskohteen nimi YHDYSTIEN YRITYSALUE KONTTITIE		Piirustuksen sisältö PITUUSLEIKKAUS 1:1000/1:100 TYYPPIPOIKKILEIKKAUS 1:100	
 YLÖJÄRVEN KAUPUNKI KUNNALLISTEKNIINEN SUUNNITTELU		Piirt. T.Koivumäki	Pvm 10.1.2022
		Suunn. Mirko Harjula	Työ nro 2022-1
		Tark.	Piir. nro 10.12
		Hyv.	

KUIVATUS

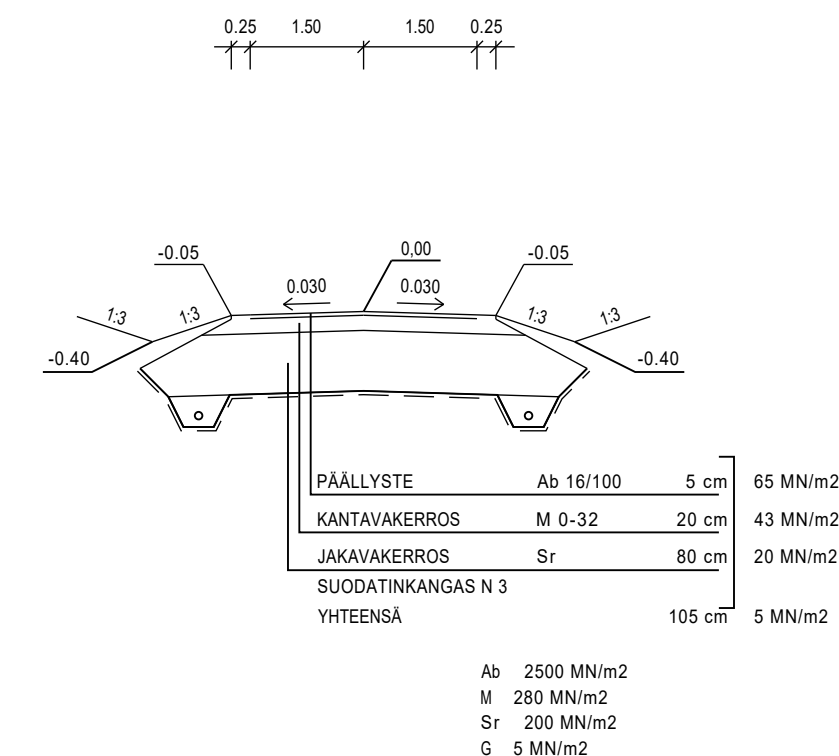
vas.

oik.



TYYPPIPOIKKILEIKKAUS

1:100



VESIJOHTO	LAEN KORKEUS PUTKEN MITAT, LAATU	
HULEVESIVIAMÄRI	SISÄPOHJAN KORKEUS PUTKEN MITAT, LAATU	
JÄTEVESIVIAMÄRI	SISÄPOHJAN KORKEUS PUTKEN MITAT, LAATU	
PUTKIEN PERUSTAMISTAPA	PAALU KAIVOVÄLI, KALTEVUUS	
PÄÄLLYSRAKENNE	PAALU KAIVOVÄLI, KALTEVUUS	
MÄTKÄ	0,00	50,00
KALTEVUUS / PYÖRISTYSSÄDE	-0,0150	-0,0049
TASAUSVIIVAN KORKEUS	135,84	135,09
MAANPINNAN KORKEUS	135,27	132,66
PAALUTUS	0	50
KAAREVUUS		Sr
AJORADAN SIVUKALTEVUUS		

Tunn. Lukum. Muutos Muuttaja Päiväys

Korkeusjärjestelmä N 2000	Koordinaattijärjestelmä EUREF FIN GK24
-------------------------------------	--

K.osa / kylä Teollisuusalue	Viranomaisen arkistointimerkintöjä varten
Rakennustoimenpide	Piirustuslaji

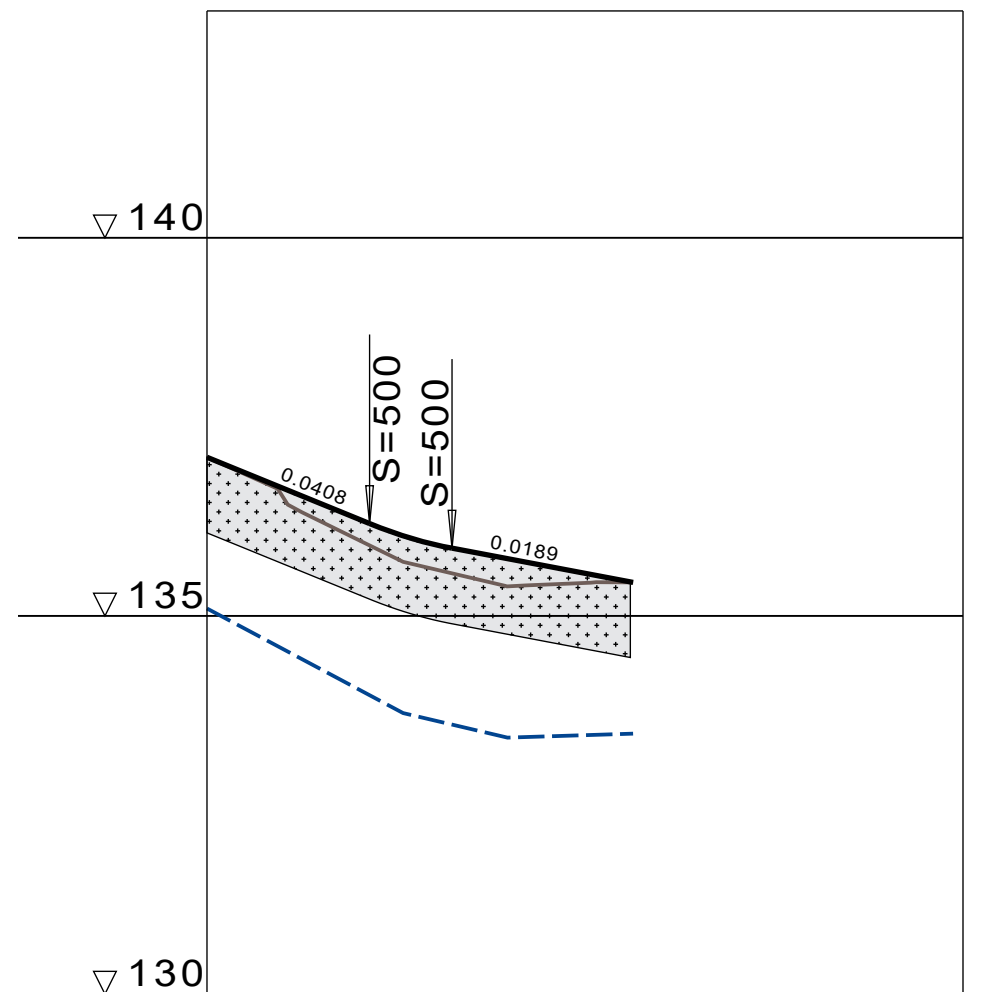
Rakennuskohteen nimi YHDYSTIEN YRITYSALUE KLV 1	Piirustuksen sisältö PITUUSLEIKKAUS 1:1000/1:100 TYYPPIPOIKKILEIKKAUS 1:100
---	---

 YLÖJÄRVEN KAUPUNKI KUNNALLISTEKNINEN SUUNNITTELU	Piirt. T.Koivumäki	Pvm 10.1.2022	Työ nro 2022-1
	Suunn. Mirko Harjula		
	Tark.		
	Hyv.		11.12

KUIVATUS

vas.

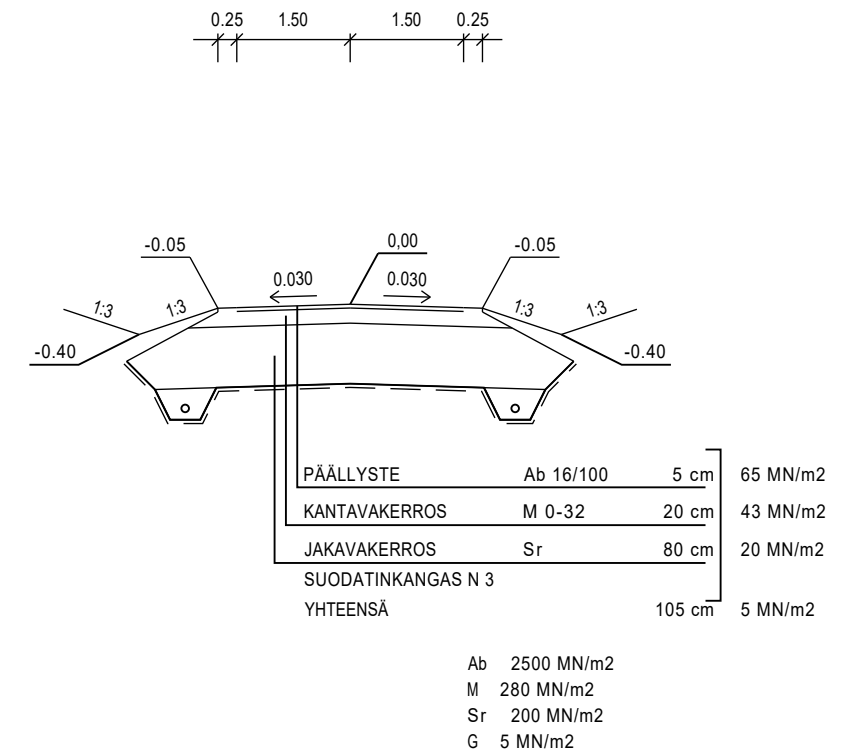
oik.



VESIJOHTO	LAEN KORKEUS PUTKEN MITAT, LAATU	+135.10	110 PEH-10	+133.72	+133.39	+133.44
	PAALU	0	26	39.5	56.5	
HULEVESIVIAMÄRI	SISÄPOHJAN KORKEUS PUTKEN MITAT, LAATU					
	PAALU KAIVOVÄLI, KALTEVUUS					
JÄTEVESIVIAMÄRI	SISÄPOHJAN KORKEUS PUTKEN MITAT, LAATU					
	PAALU KAIVOVÄLI, KALTEVUUS					
PUTKIEN PERUSTAMISTAPA		MAANVARAISESTI MAAN/KALLION PÄÄLLE.				
PÄÄLLYSRAKENNE		MAANVARAISESTI				
MATKA		0.00	21.51	10.90	23.95	
KALTEVUUS / PYÖRISTYSSÄDE			-0.0408	S=500	-0.0189	
TASAUSVIIIVAN KORKEUS		137.10	136.69	136.28	135.95	135.56
MAANPINNAN KORKEUS		137.10	136.58	136.01	135.62	135.39
PAALUTUS		0			50	
KAAREVUUS				Sr		56.36
AJORADAN SIVUKALTEVUUS						

TYYPPIPOIKKILEIKKAUS

1:100



Tunn. Lukum. Muutos

Muuttaja Päiväys

Korkeusjärjestelmä N 2000	Koordinaattijärjestelmä EUREF FIN GK24		
K.osa / kylä Teollisuusalue	Viranomaisen arkistointimerkintöjä varten		
Rakennustoimenpide	Piirustuslaji		
Rakennuskohteen nimi YHDYSTIEN YRITYSALUE KLV 2	Piirustuksen sisältö PITUUSLEIKKAUS 1:1000/1:100 TYYPPIPOIKKILEIKKAUS 1:100		
 YLÖJÄRVEN KAUPUNKI KUNNALLISTEKNIINEN SUUNNITTELU	Piirt. T.Koivumäki	Pvm 10.1.2022	Työ nro
	Suunn. Mirko Harjula		2022-1
	Tark.		Piir. nro
	Hyv.		12.12