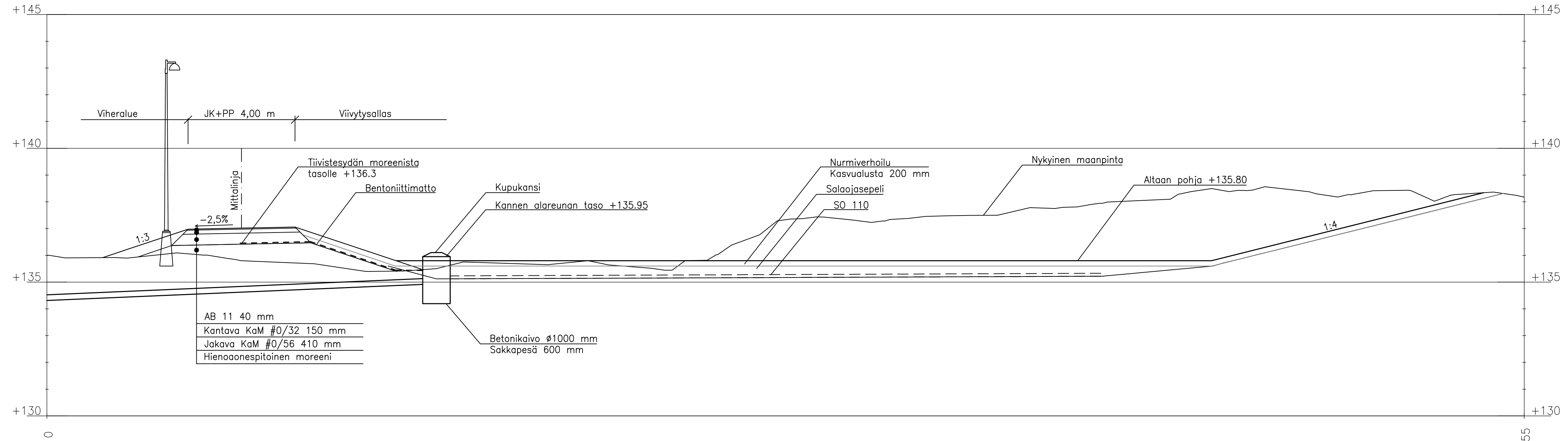


ETRS-GK24 N2000			
K.osa/kylä	Kortteli/Tila	Tontti/Rn:o	Viranomaisen arkistointimerkintäjä varten
Rakennustoimenpide	GEO	Piirustuslaji	Juoks. n:o
Rakennuskohteen nimi ja osoite	Pirustuksen sisältö		Mittakaavat
Siltatien kentän alue, KS	Asemapiirustus		1:500
Ylöjärvi			
Suunnittelutoimiston tiedot		Työ n:o	Piir. n:o
WSP Kalleportinkatu 1 D, Tampere Puh. 0207 884 111 www.wsp.fi etunimi.sukunimi@wsp.com		315767	315767-101
		Piir.	Suunn.
		E. Ruhanen	E. Ruhanen
		Pvm.	Työ.
		30.6.2022	J. Myllymäki





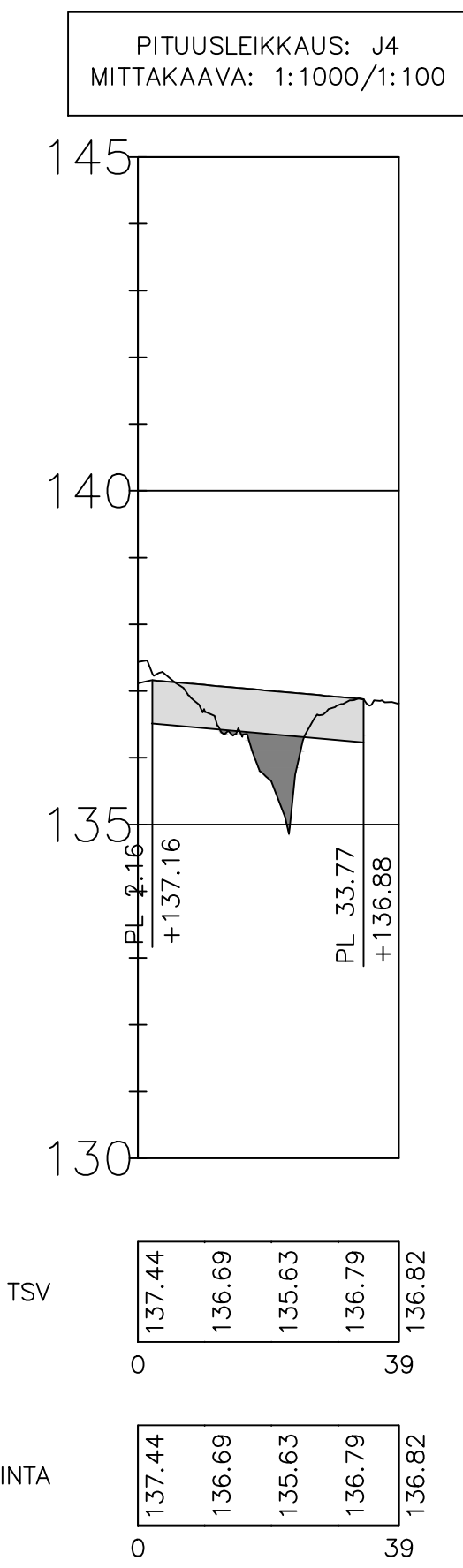
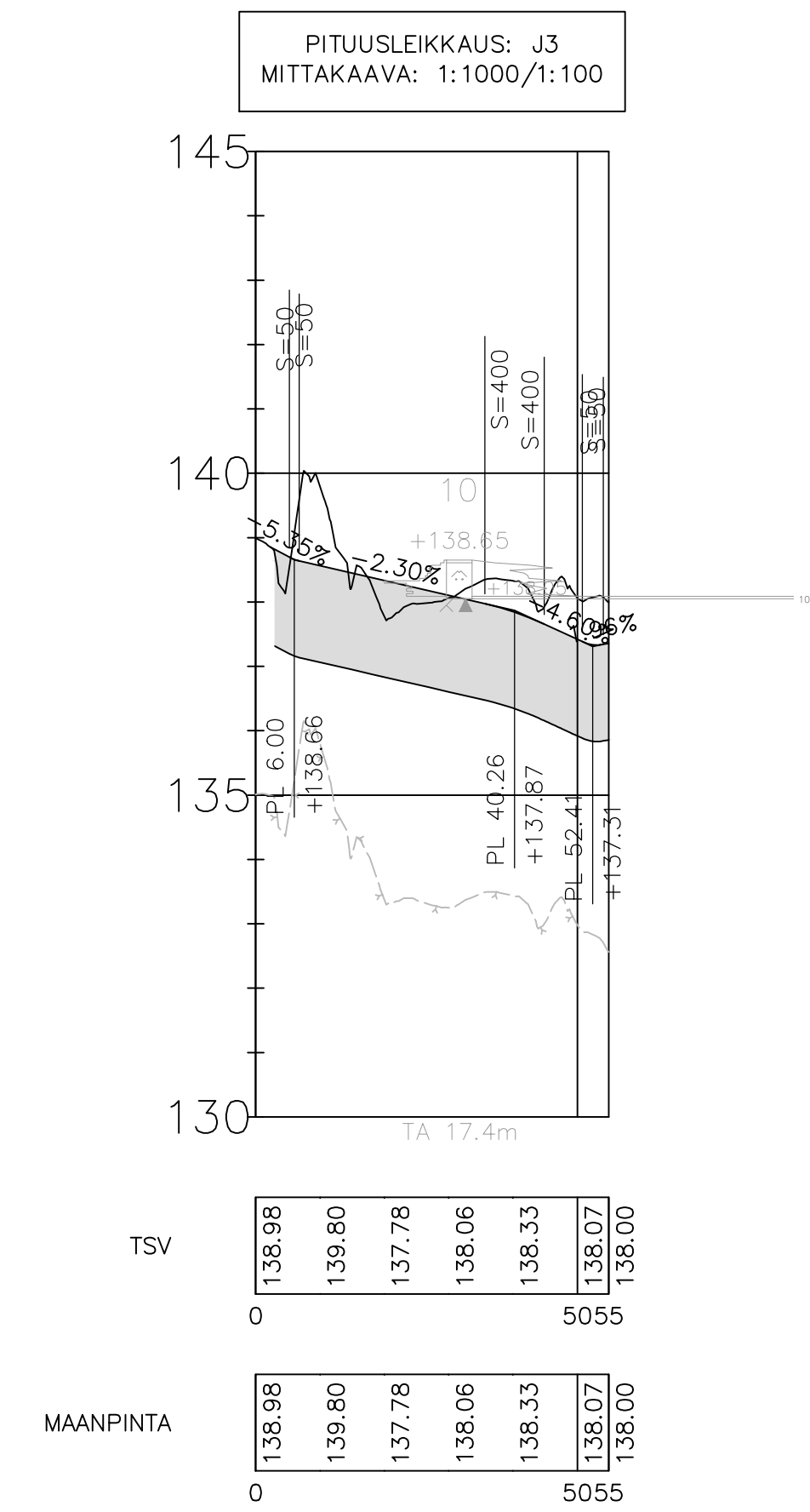
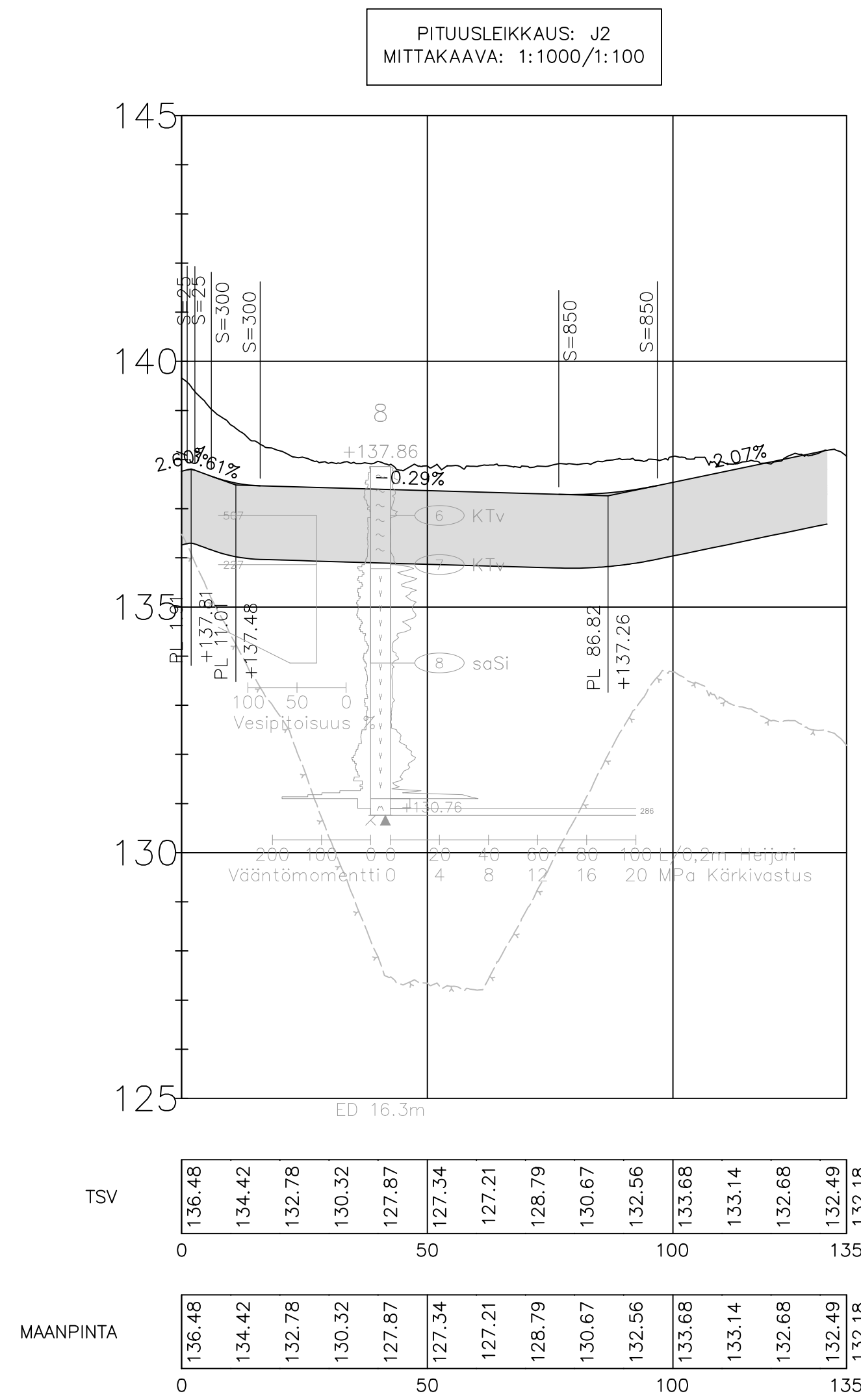
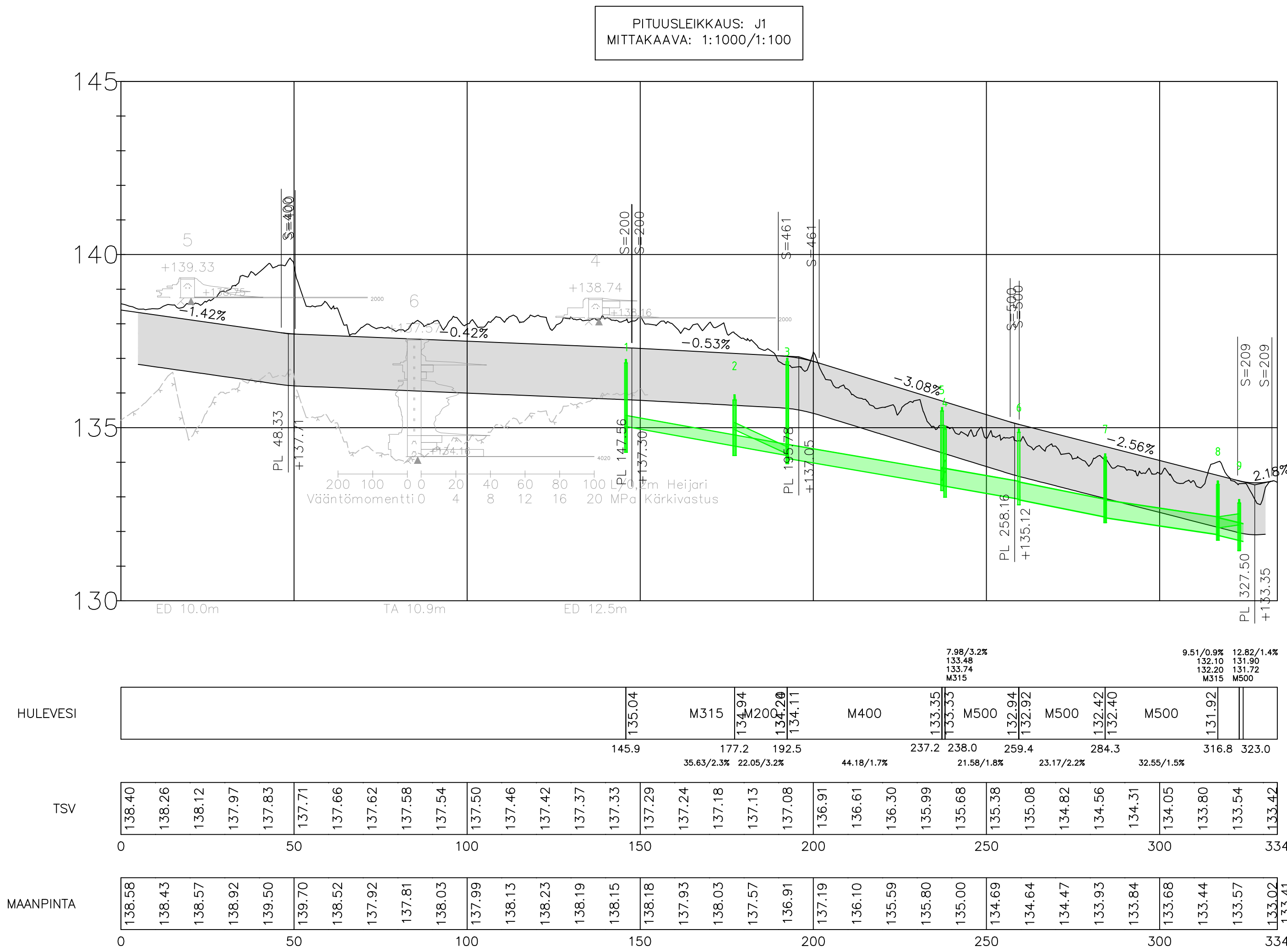
# Viivytysallas



Koordinaattijärjestelmä ETRS-GK24  
Korkeusjärjestelmä N2000

K.osa/kyä	Kortteli/Tila	Tontti/Rn:o	Viranomaisen arkistointimerkintöjä varten		
Rakennustoimenpide	GEO		Piirustuslaji	Juoks. n:o	
Rakennuskohteen nimi ja osoite	Siltatien kentän alue, KS		Piirustuksen sisältö	Mittakaavat	
Ylöjärvi			Hulevesien viivytysallas	1:100	
			Pituusleikkaus		
Suunnitteluorganisaation tiedot			Työ n:o	Piir. n:o	Rev.
WSP Kelloportinkatu 1 D, Tampere Puh: 0207 864 11 www.wsp.com etunimi.sukunimi@wsp.com			315767	315767-104	
			Piirt.	Suunn.	
			E. Ruhanen	E. Ruhanen	
			Pvm.	Hyv.	
			30.6.2022	J. Myllymäki	

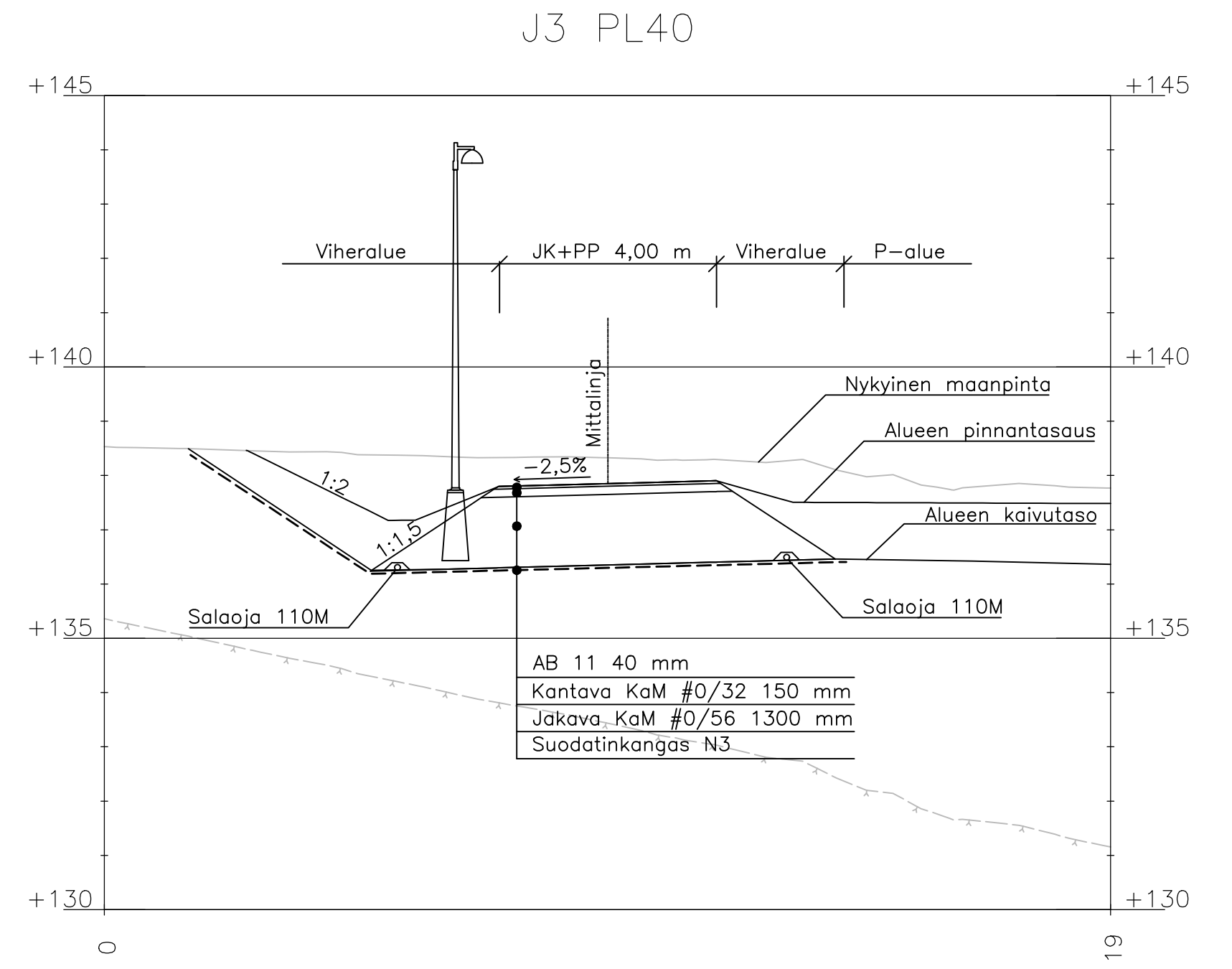
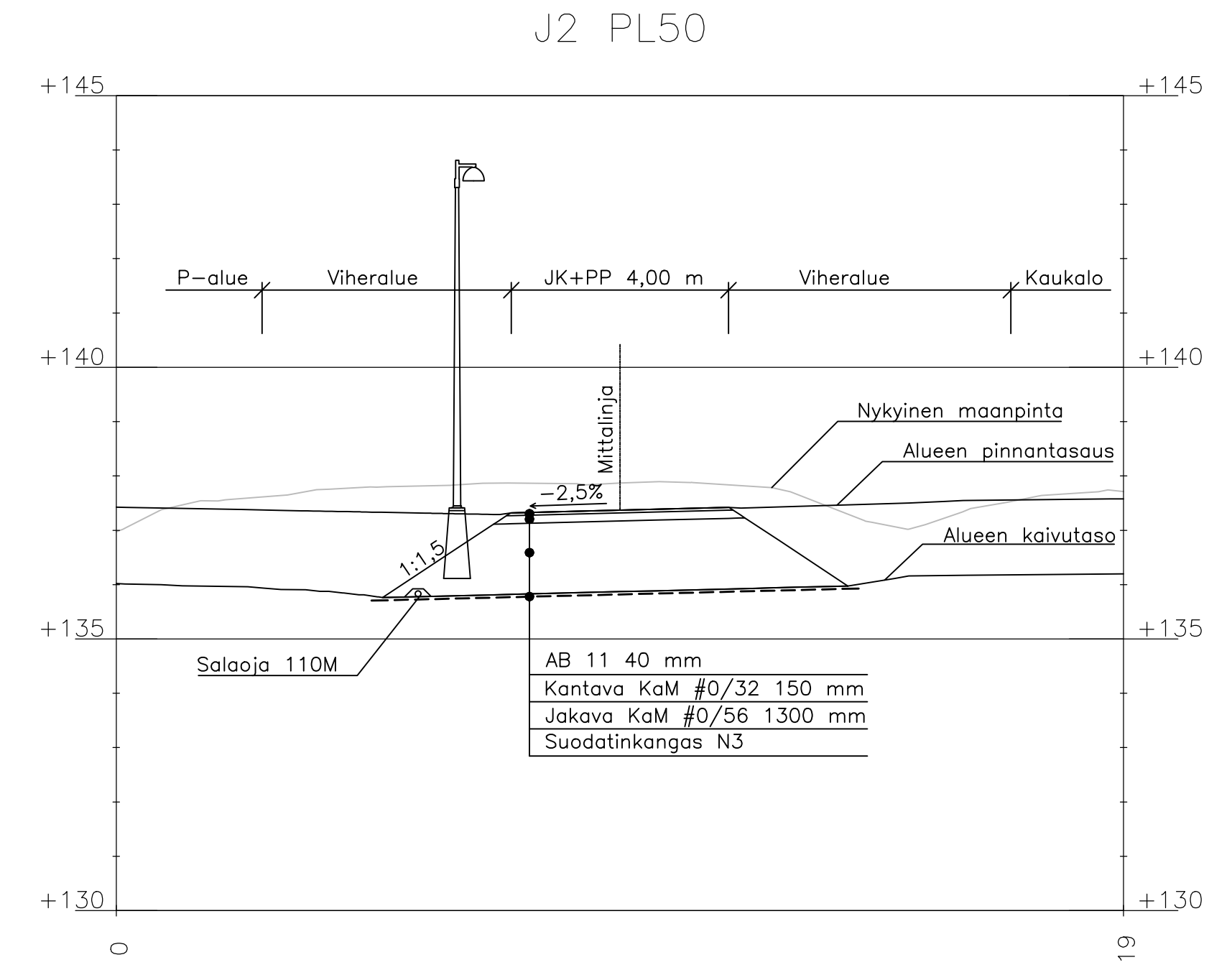
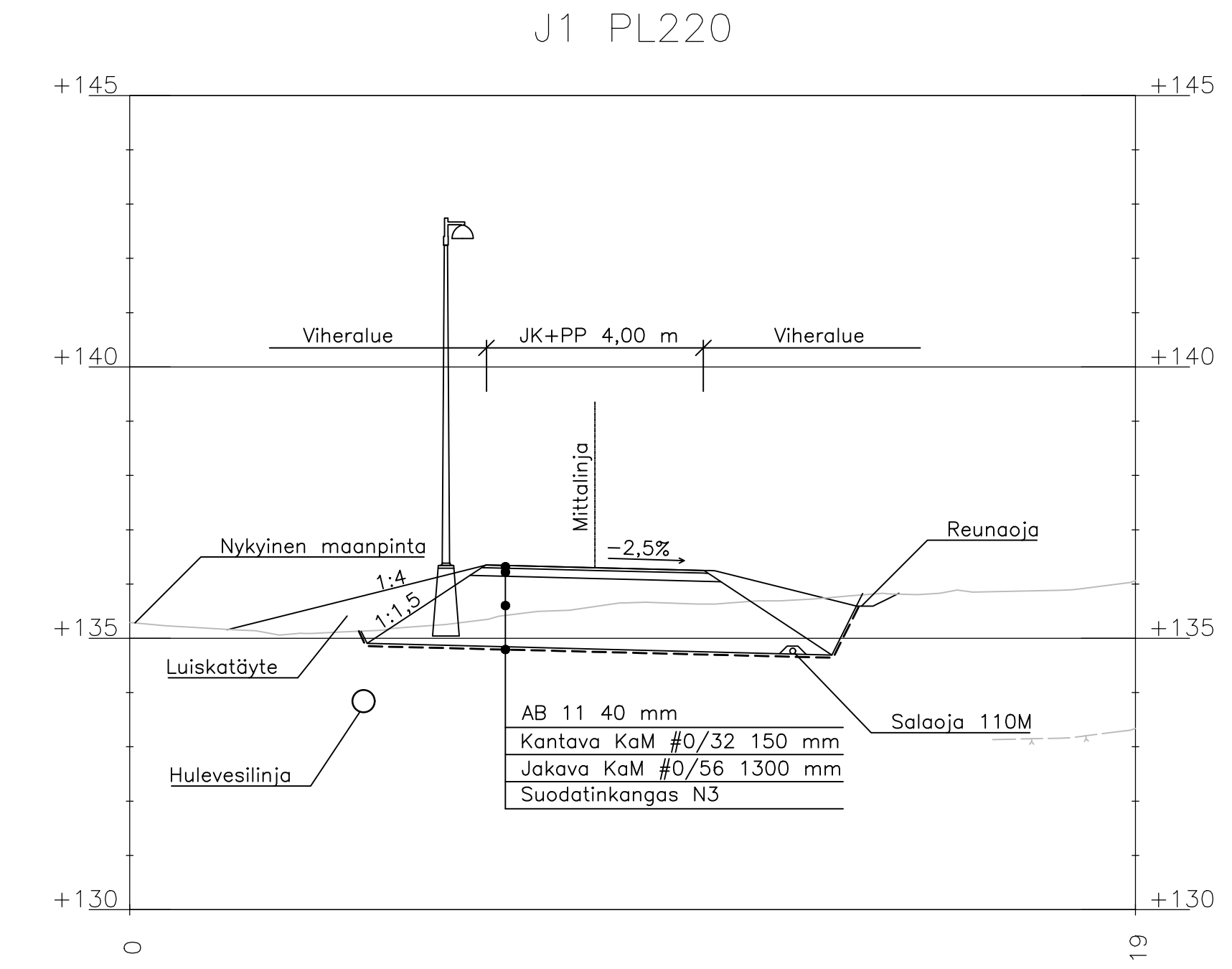
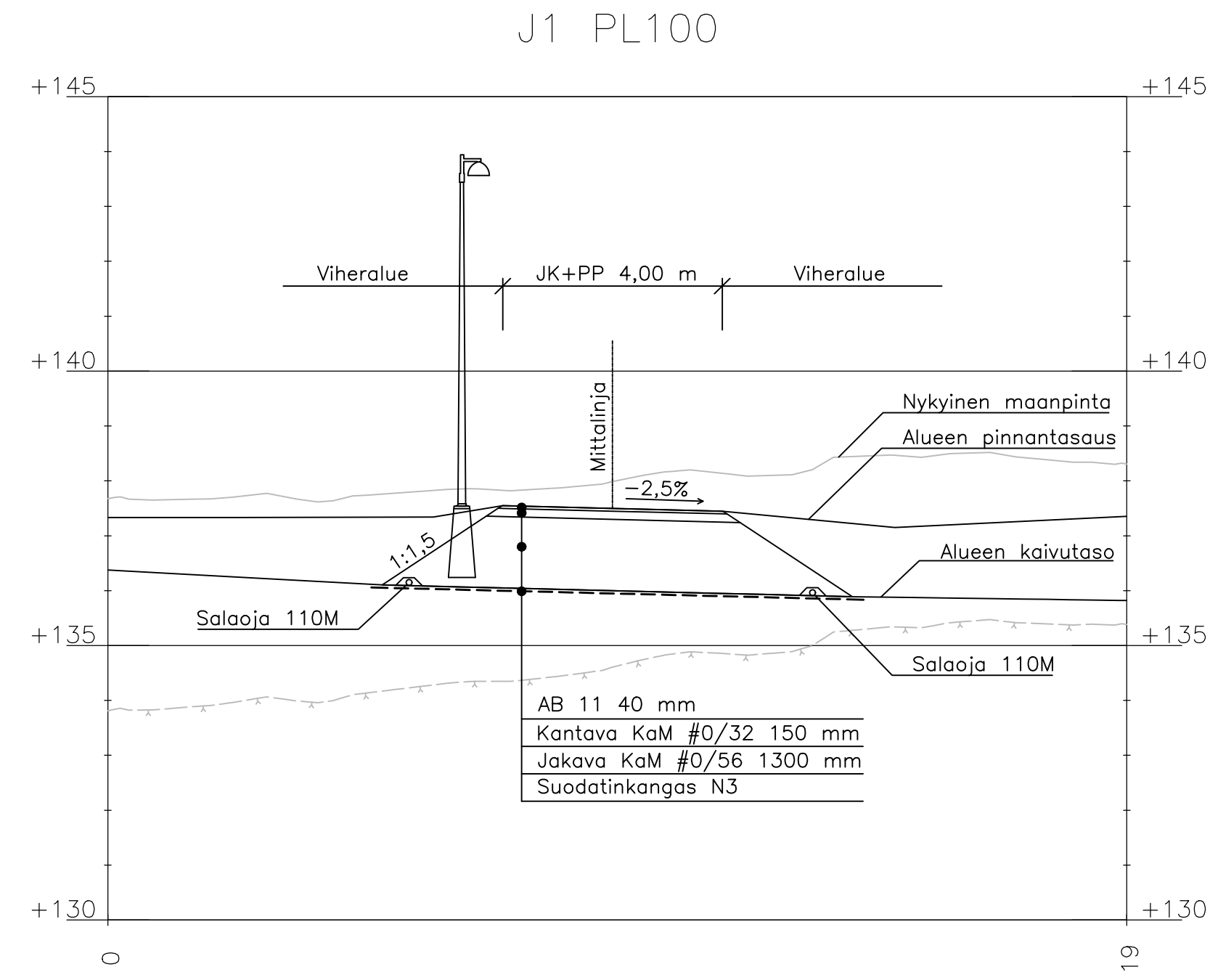




ETRS-GK24  
N2000

K.osa/kyliä	Kortteli/Tila	Tontti/Rn:o	Viranomaisen arkistointimerkintöjä varten	
Rakennustoimenpide	GEO		Piirustuslaji	Juoks. n:o
Rakennuskohteen nimi ja osoite	Siltatieksen kentän alue, KS Yöjärvä		Piirustuksen sisältö	Mittakaavat 1:1000/ 1:100
Suunnittelutoimiston tiedot			Työ n:o	Piir. n:o
WSP Kelloportinkatu 1 D, Tampere Puh. 0207 864 11 www.wsp.fi ets@wsp.fi			315767	315767-102
			Piir.	Suunn.
			Pvm.	Hyv.
			30.6.2022	E. Ruhanen E. Ruhanen J. Mälymäki





ETRS-GK24  
N2000

K.osa/kytä	Kortteli/Tila	Tontti/Rn:o	Viranomaisen arkistointimerkintäjä varten	
Rakennustoimenpide	GEO		Piirustuslaji	Juoks. n:o
Rakennuskohteen nimi ja osoite	Siltatien kentän alue, KS Ylöjärvi		Piirustuksen sisältö	Mittakaavat Pituusleikkaukset 1:1000/ 1:100
Suunnittelutoimiston tiedot	Työ n:o 315767	Piir. n:o 315767-102	Rev.	
WSP Kallioportinkatu 1 D, Tampere Puh: 0207 864 11 www.wsp.com www.suomenwsp.com	Piir. E. Ruhanen	Suunn. E. Ruhanen	Hyv. J. Myllymäki	
	Pvm. 30.6.2022			



K:\2500\315767\_Siltatien\_kentän\_YS\3\_Tarha-alue\34\_Geo\_18\_kallio\luostyo3\_natusuunnitelu\dwg\_30.6.2022\_15:45:58\_DWG.Ta.PDF #3