




Tunn.	Lukum.	Muutos	Muuttaja	Päiväys
-------	--------	--------	----------	---------

Korkeusjärjestelmä <b>N 2000</b>	Koordinaattijärjestelmä <b>ETRS-GK24</b>
-------------------------------------	---

K.osa / kylä <b>Kuru</b>	Viranomaisen arkistointimerkintöjä varten
-----------------------------	---

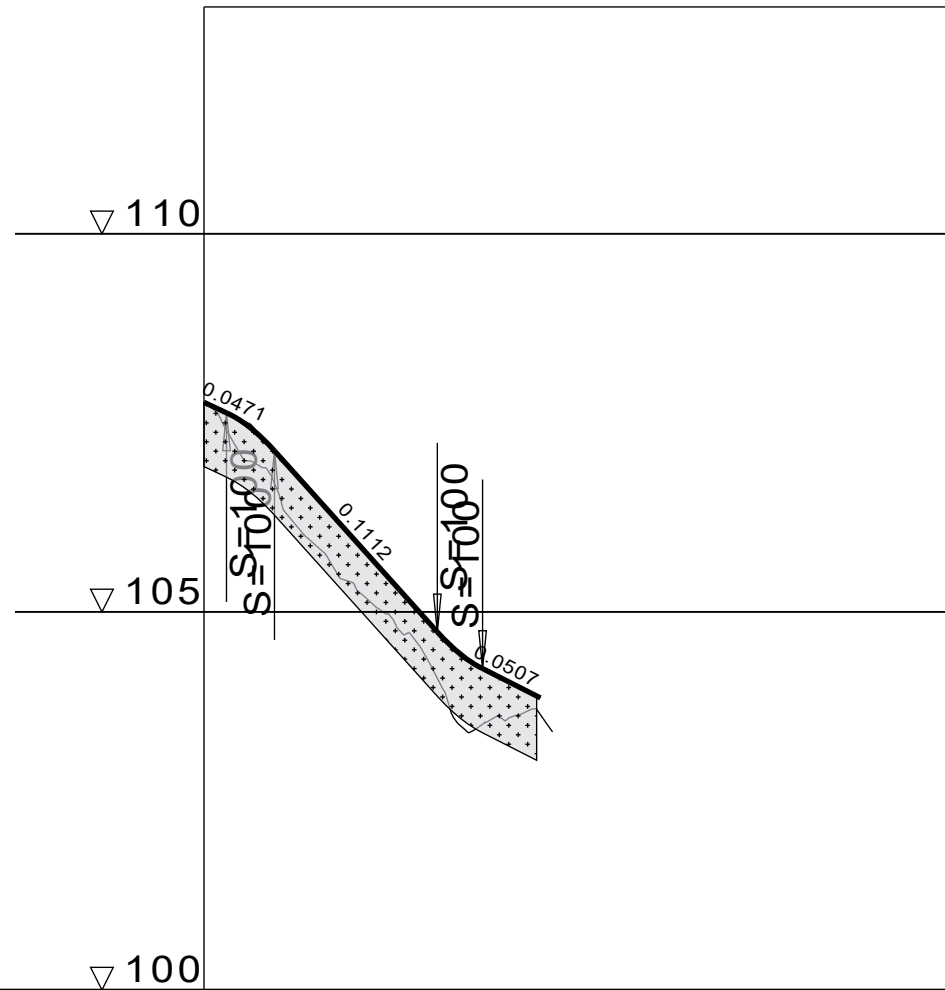
Rakennustoimenpide	Piirustuslaji
--------------------	---------------

Rakennuskohteen nimi <b>VESIPOLKU</b>	Piirustuksen sisältö <b>ASEMAPIIRROS</b>	Mittakaava <b>1:500</b>
--	---	----------------------------

 <b>YLÖJÄRVEN KAUPUNKI</b> KUNNALLISTEKNINEN SUUNNITTELU	Piirt.	Pvm 1.6.2022	Työ nro <b>2022-19</b>
	Suunn. Mirko Harjula		
	Tark.		Piir. nro <b>1.2</b>
	Hyv.		

KUIVATUS

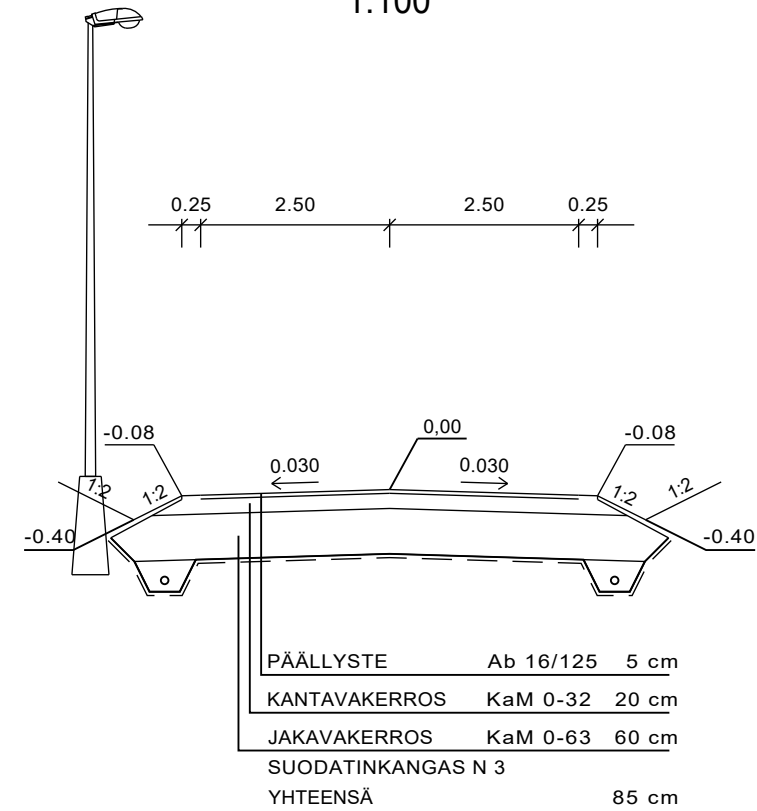
vas.  
oik.



VESIJOHTO	LAEN KORKEUS PUTKEN MITAT, LAATU									
	PAALU									
HULEVESIVIAMÄRI	SISÄPOHJAN KORKEUS PUTKEN MITAT, LAATU									
	PAALU KAIVOVÄLI, KALTEVUUS									
JÄTEVESIVIAMÄRI	SISÄPOHJAN KORKEUS PUTKEN MITAT, LAATU									
	PAALU KAIVOVÄLI, KALTEVUUS									
PUTKIEN PERUSTAMISTAPA										
PÄÄLLYSRAKENNE										
MATKA		0.00	2.98	5.96	8.94	11.92	14.90	17.88	20.86	23.84
KALTEVUUS / PYÖRISTYSSÄDE		0.0471	0.00	0.00	-0.1112	0.00	0.00	0.00	0.0507	0.00
TASAUSVIVAN KORKEUS		107.77	107.77	107.05	105.94	104.83	104.09	104.09	103.57	103.41
MAANPINNAN KORKEUS		107.77	106.53	105.33	104.29	103.57	103.41			
PAALUTUS		0					50			
KAAREVUUS									46.11	
AJORADAN SIVUKALTEVUUS										

TYYPPIPOIKKILEIKKAUS

1:100




Tunn. Lukum. Muutos Muuttaja Päiväys

Korkeusjärjestelmä <b>N 2000</b>	Koordinaattijärjestelmä <b>ETRS-GK24</b>
-------------------------------------	---

K.osa / kylä <b>Kuru</b>	Viranomaisen arkistointimerkintöjä varten
Rakennustoimenpide	Piirustuslaji
Rakennuskohteen nimi <b>VESIPOLKU</b>	Piirustuksen sisältö <b>PITUUSLEIKKAUS 1:1000/1:100</b> <b>TYYPPIPOIKKILEIKKAUS 1:100</b>

 <b>YLÖJÄRVEN KAUPUNKI</b> KUNNALLISTEKNIINEN SUUNNITTELU	Piirt.	Pvm 1.6.2022	Työ nro <b>2022-19</b>
	Suunn. Mirko Harjula		
	Tark.		Piir. nro <b>2.2</b>
	Hyv.		