


Tunn.	Lukum.	Muutos	Muuttaja	Päiväys
-------	--------	--------	----------	---------

Korkeusjärjestelmä <b>N 2000</b>	Koordinaattijärjestelmä <b>ETRS-GK24</b>
-------------------------------------	---

K.osa / kylä <b>Kuru</b>	Viranomaisen arkistointimerkintöjä varten
-----------------------------	---

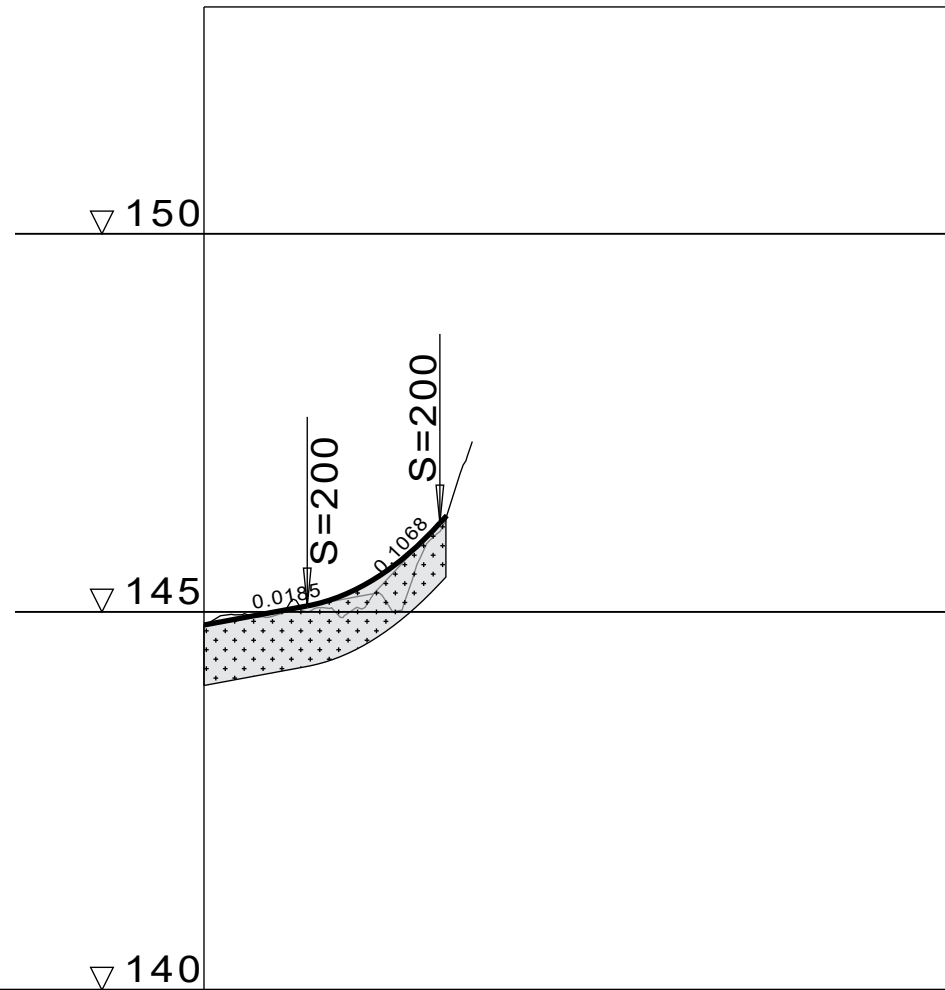
Rakennustoimenpide	Piirustuslaji
--------------------	---------------

Rakennuskohteen nimi <b>PIENTEOLLISUUSTIEN JATKE JA EV-ALUE</b>	Piirustuksen sisältö <b>ASEMAPIIRROS</b>	Mittakaava <b>1:500</b>
--	---	----------------------------

 <b>YLÖJÄRVEN KAUPUNKI</b> KUNNALLISTEKNINEN SUUNNITTELU	Piirt.	Pvm <b>14.4.2022</b>	Työ nro <b>2022-15</b>
	Suunn. <b>Mirko Harjula</b>		
	Tark.		Piir. nro <b>1.2</b>
	Hyv.		

KUIVATUS

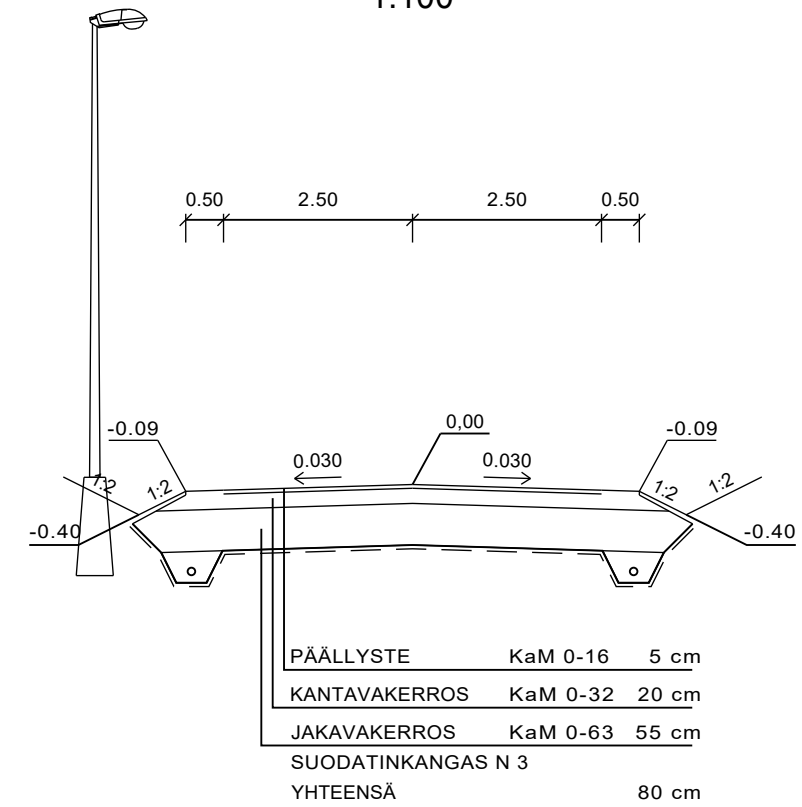
vas.  
oik.



VESIJOHTO	LAEN KORKEUS PUTKEN MITAT, LAATU				
	PAALU				
HULEVESIVIAMÄRI	SISÄPOHJAN KORKEUS PUTKEN MITAT, LAATU				
	PAALU KAIVOVÄLI, KALTEVUUS				
JÄTEVESIVIAMÄRI	SISÄPOHJAN KORKEUS PUTKEN MITAT, LAATU				
	PAALU KAIVOVÄLI, KALTEVUUS				
PUTKIEN PERUSTAMISTAPA					
PÄÄLLYSRAKENNE					
MATKA	0.00	13.66	17.54	19.92	
KALTEVUUS / PYÖRISTYSSÄDE		0.0185	S=200	0.0163	
TASAUSVIIVAN KORKEUS	144.83	145.01	145.30	146.05	
MAANPINNAN KORKEUS	144.83	144.97	145.05	145.96	147.25
PAALUTUS	0				50
KAAREVUUS			Sr	35.49	
AJORADAN SIVUKALTEVUUS					

## TYYPPIPOIKKILEIKKAUS

1:100




Tunn. Lukum. Muutos

Muuttaja Päiväys

Korkeusjärjestelmä <b>N 2000</b>	Koordinaattijärjestelmä <b>ETRS-GK24</b>
-------------------------------------	---

K.osa / kylä <b>Kuru</b>	Viranomaisen arkistointimerkintöjä varten
Rakennustoimenpide	Piirustuslaji
Rakennuskohteen nimi <b>KATUSUUNNITELMA PIENTEOLLISUUSTIEN JATKE</b>	Piirustuksen sisältö <b>PITUUSLEIKKAUS 1:1000/1:100 TYYPPIPOIKKILEIKKAUS 1:100</b>
	Mittakaava

 <b>YLÖJÄRVEN KAUPUNKI</b> KUNNALLISTEKNIINEN SUUNNITTELU	Piirt.	Pvm 14.4.2022	Työ nro <b>2022-15</b>
	Suunn. Mirko Harjula		
	Tark.		Piir. nro <b>2.2</b>
	Hyv.		