


### AHOLAN ALUEEN POLKUJEN VALAISTUS

NOUDATETAAN SUUNNITTELUTOIMISTO HAKALA OY VALAISTUSSUUNNITELMAA 19.4.2013 (TYÖ 1304) , MUTTA PÄIVITETÄÄN SPNA CALLIS ST70/50W --> LED SITECO SL20 MINI SINKITTY TERÄKSINEN OLAKEPYLVÄS ILMAN VARTTA 6M

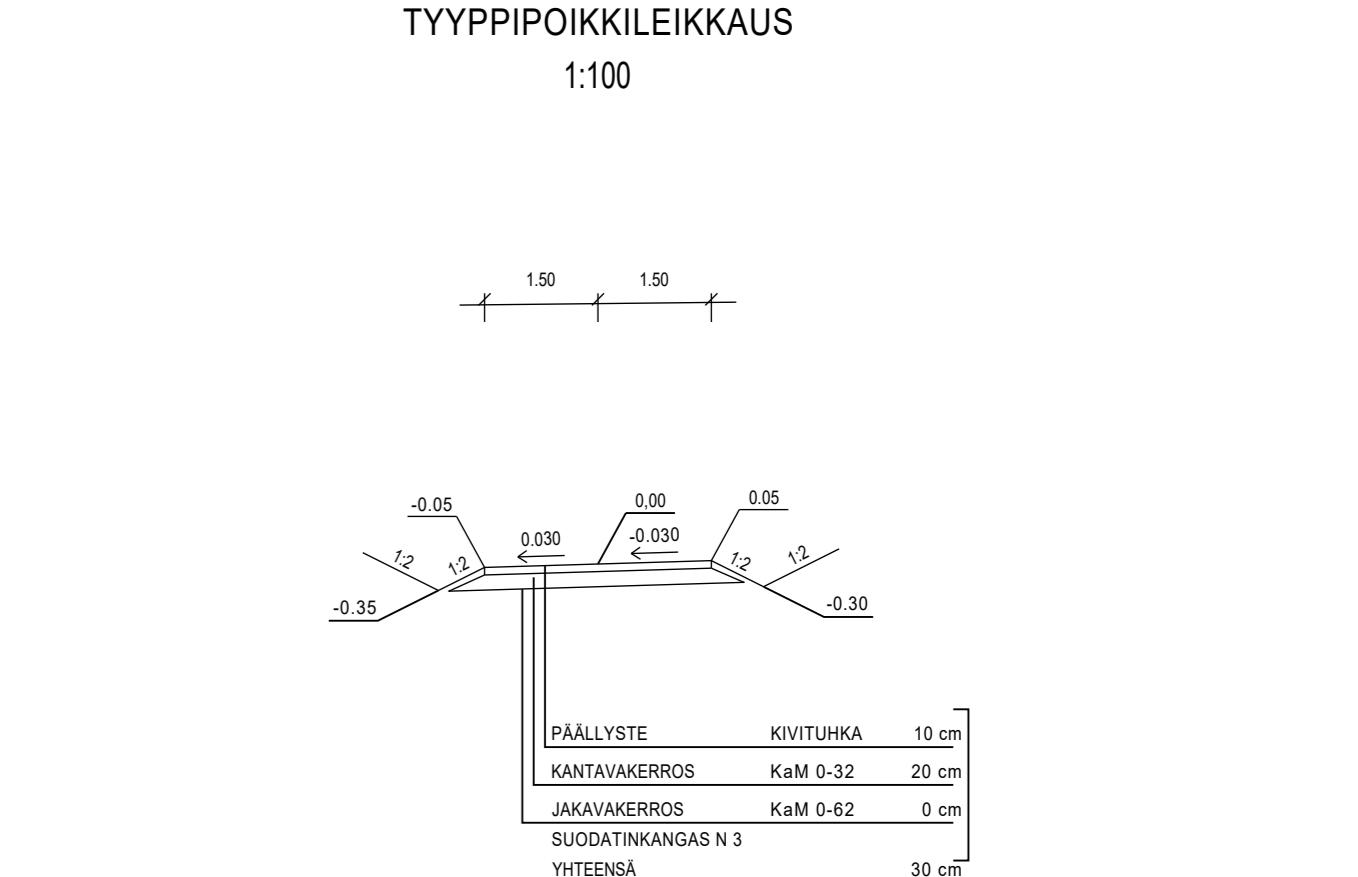
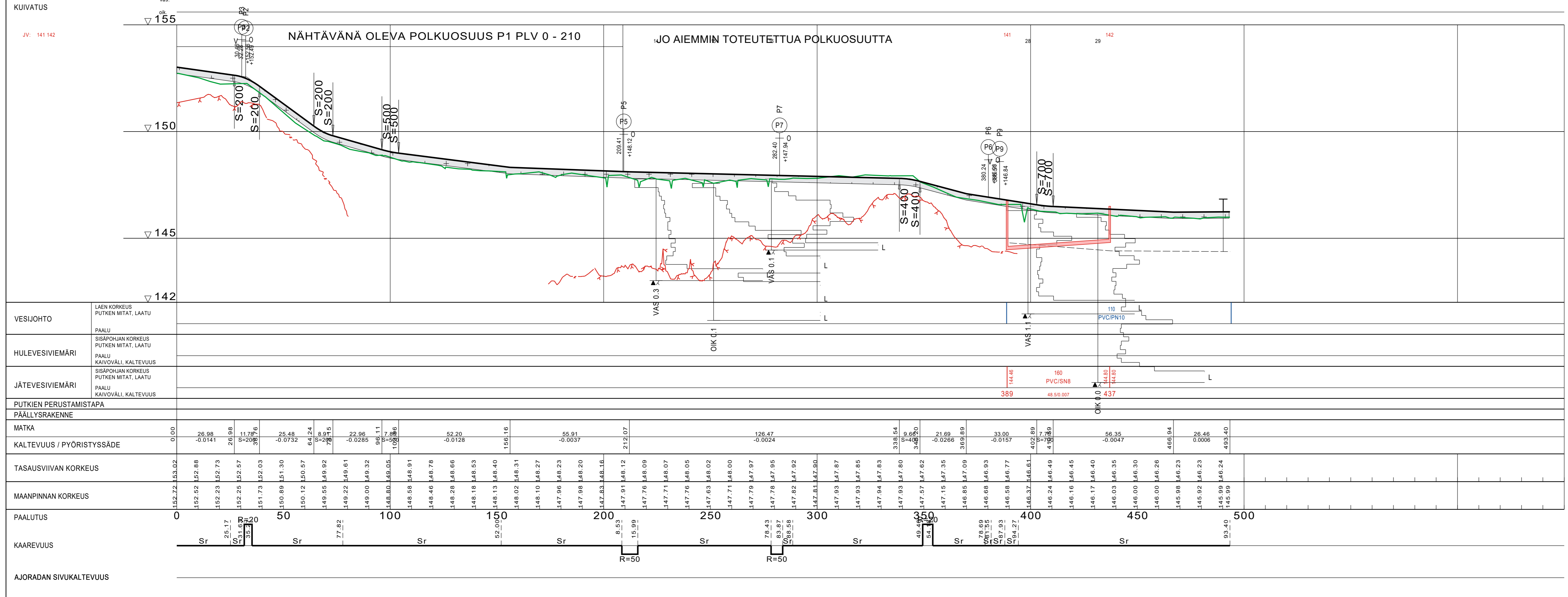
LIIKENTEENOHJAUSSUUNNITELMA TEKLTk 19.12.2012 §273. EI MUUTOKSIA.

P1, P2 JA P3 OLLEET NÄHTÄVÄNÄ JA HYVÄKSYTTY 2012  
 P1 plv 0-210 JA P2 JA P3 OVAT JÄÄNEET TOTEUTUMATTA JA VIERIALUE RAKENTUNUT TÄMÄN JÄLKEEN, JOTEN P1 PLV 0-210 P2 JA P3 ASETETAAN UUELLEEN NÄHTÄVILLE.  
 ULKOILUREITIT OVAT ALUEEN ASEMAKAAVAN MUKAISIA REITTEJÄ.

Tunn.	Lukum.	Muutos	Muuttaja	Päiväys
AIEMPI KÄSITTELY: TEKLTk 19.12.2012 §278 - 280				

Korkeusjärjestelmä <b>N 2000</b>		Koordinaattijärjestelmä <b>ETRS-GK24</b>	
K.osa / kylä <b>Metsäkylä</b>		Viranomaisen arkistointimerkintöjä varten	
Rakennustoimenpide		Piirustuslaji	
Rakennuskohteen nimi <b>AHOLAN ALUE ULKOILUREITTI 1 PLV 0-210 ULKOILUREITTI 2 ULKOILUREITTI 3</b>		Piirustuksen sisältö	Mittakaava <b>1:500</b>
 <b>YLÖJÄRVEN KAUPUNKI</b> KUNNALLISTEKNIINEN SUUNNITTELU		Piirt. T. Koivumäki	Pvm 16.5.2022
		Tark. Mirko Harjula	Työ nro <b>2022-16</b>
		Hyv.	Piir. nro <b>1.4</b>





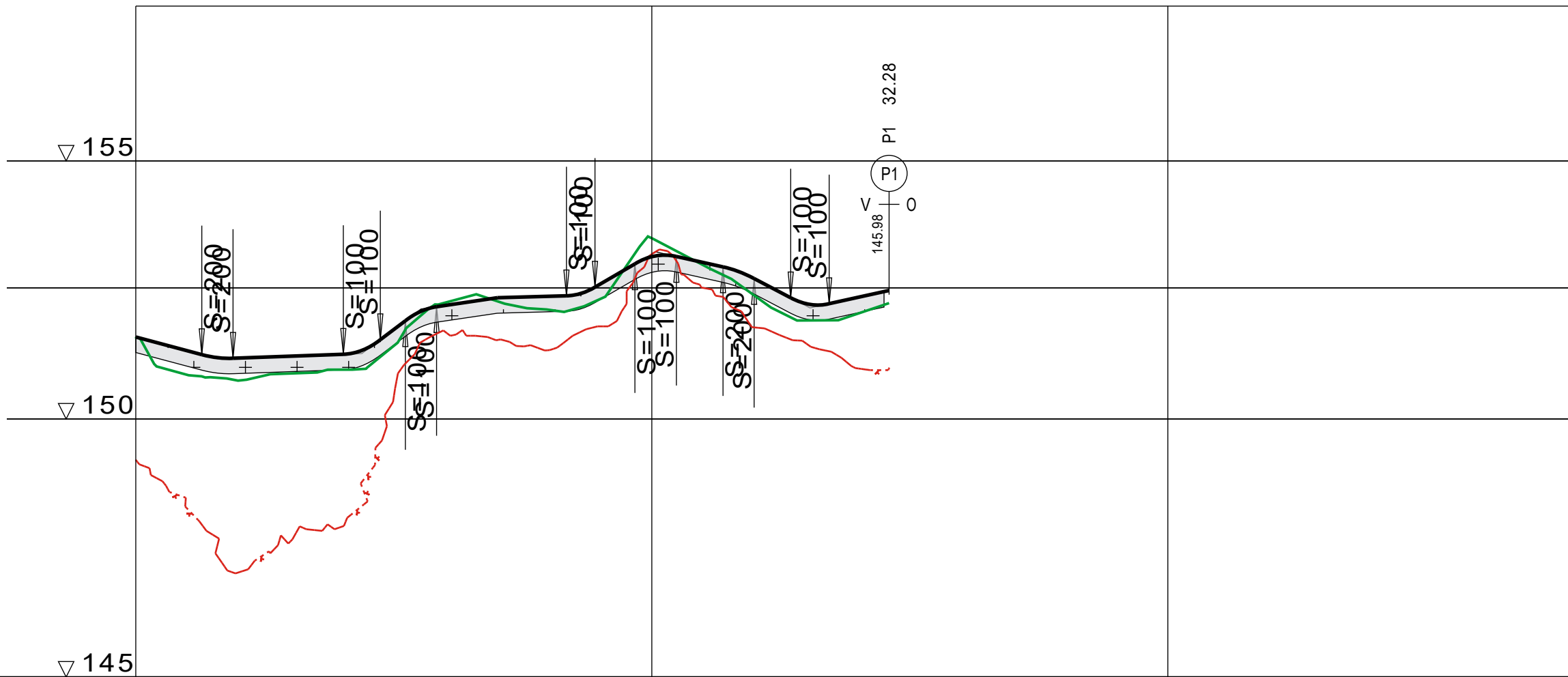
**POLKU P1 OLLUT NÄHTÄVÄNÄ AIEMMIN 2012, MUTTA PLV 0 - 210 OSUUS YETÄ TOTEUTUMATTA JA ASUTUS RAKENTUNUT VIERIALUEELLE TÄMÄN JÄLKEEN.**

Tunn.	Lukum.	Muutos	Muuttaja		Paiväys
		Aiempi käsittely	VESIUTK 4.12.2012 §58, TEKLTK 19.12.2012 §278		
Korkeusjärjestelmä <b>N 2000</b>			Koordinaattijärjestelmä EUREF		
K.osa / kylä <b>Metsäkylä</b>			Viranomaisen arkistointimerkintöjä varten		
Rakennustoimenpide			Piirustuslaji		
Rakennuskohteen nimi <b>AHOLAN ALUE ULKOILUREITTI 1 (P1) NÄHTÄVILLÄ PLV 0 - 210 PLV 210-490 JO TOTEUTETTU</b>			Piirustuksen sisältö Mittakaava		
Pituusleikkaus 1:1000/1:100 TyppiPOIKKILEIKKAUS 1:100			Piir. Pvm Työ nro Suunn. 16.5.2022 2022-16 Tark. Mirko Harjula Hyv.		
YLÖJÄRVEN KAUPUNKI KUNNALLISTEKNINEN SUUNNITTELU			Piir. nro 2.4		

KUIVATUS

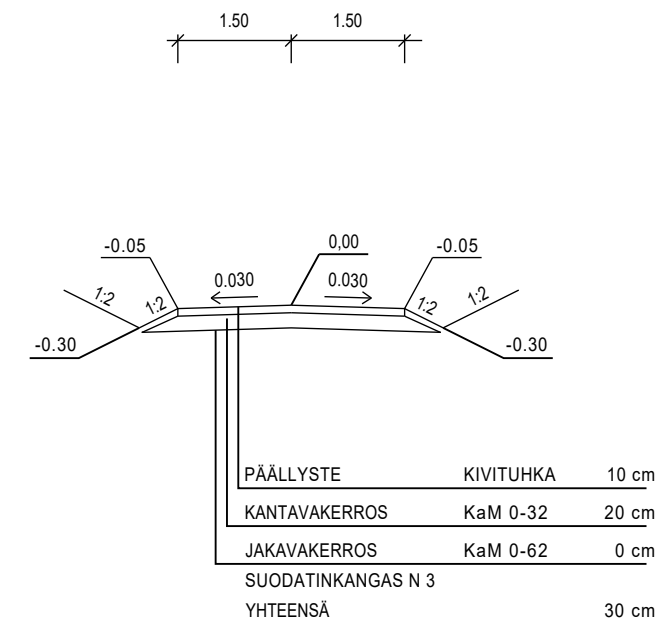
vas.

oik.



TYYPPIPOIKKILEIKKAUS

1:100



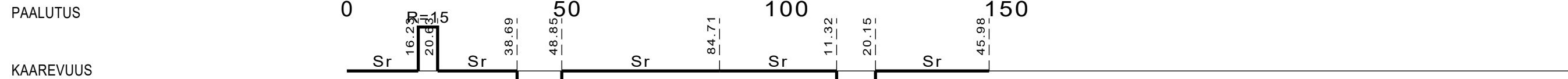
POLKU 2 OLLUT NÄHTÄVÄNÄ AIEMMIN 2012, MUTTA POLKU OSUUS VIELÄ TOTEUTUMATTA JA ASUTUS RAKENTUNUT VIERIALUEELLE TÄMÄN JÄLKEEN.

VESIJOHTO	LAEN KORKEUS PUTKEN MITAT, LAATU PAALU
HULEVESIVIEMÄRI	SISÄPOHJAN KORKEUS PUTKEN MITAT, LAATU PAALU KAIVOVÄLI, KALTEVUUS
JÄTEVESIVIEMÄRI	SISÄPOHJAN KORKEUS PUTKEN MITAT, LAATU PAALU KAIVOVÄLI, KALTEVUUS

PUTKIEN PERUSTAMISTAPA  
PÄÄLLYSRAKENNE

MÄTKÄ	0.00	12.79	7.99	6.04	21.38	40.22	7.19	49.07	5.84	54.91	11.80	0.01	70.9	13.37	84.46	8.99	93.45	7.72	101.17	9.04	110.21	6.6	116.81	7.03	123.84	7.43	131.41	11.61	143.02
KALTEVUUS / PYÖRISTYSSÄDE	0.000	-0.026	S=200	0.0036	S=100	S=100	S=100	S=100	S=100	S=100	S=100	S=100	S=100	S=100	S=100	S=100	S=100	S=100	S=100	S=100	S=100	S=100	S=100	S=100	S=100	S=100	S=100	S=100	S=100

TASAVUON KORKEUS	151.59	151.59	151.59	151.59	151.59	151.59	151.59	151.59	151.59	151.59	151.59	151.59	151.59	151.59	151.59	151.59	151.59	151.59	151.59	151.59	151.59	151.59	151.59	151.59	151.59	151.59	151.59	151.59	151.59
MAANPINNAN KORKEUS	151.59	150.85	150.75	151.18	151.22	150.96	151.25	151.42	151.73	152.20	152.28	152.35	152.12	152.38	152.61	153.14	153.03	152.38	152.71	151.91	152.23	152.04	152.36	152.04	152.25	152.04	152.25	152.04	152.25



KAAREVUUS	Sr	Sr	Sr	Sr	Sr	Sr	Sr
AJORADAN SIVUKALTEVUUS		R=15				R=40	

Tunn.	Lukum.	Muutos	VESIJK 4.12.2012 §58, TEKLT 19.12.2012 §279	Muuttaja	Päiväys

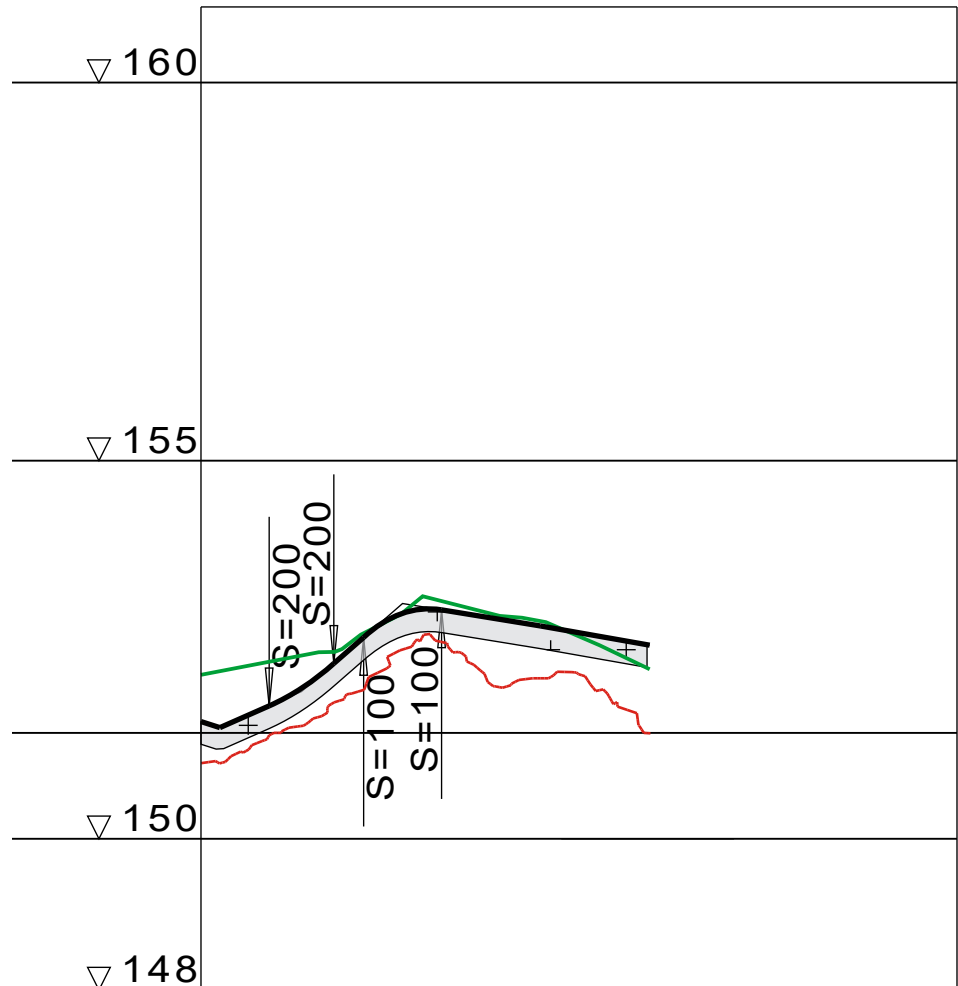
Korkeusjärjestelmä <b>N 2000</b>	Koordinaattijärjestelmä <b>EUREF</b>
-------------------------------------	---

K.osa / kylä <b>Metsäkylä</b>	Viranomaisen arkistointimerkintöjä varten
Rakennustoimenpide	Piirustuslaji
Rakennuskohteen nimi <b>AHOLAN ALUE</b>	Piirustuksen sisältö Mittakaava
<b>ULKOILUREITTI 2 (P2)</b>	<b>PITUUSLEIKKAUS 1:1000/1:100</b> <b>TYYPPIPOIKKILEIKKAUS 1:100</b>

 <b>YLÖJÄRVEN KAUPUNKI</b> KUNNALLISTEKNIINEN SUUNNITTELU	Piirt.	Pvm	Työ nro
	Suunn.	16.5.2022	2022-16
	Tark.	Mirko Harjula	Piir. nro
	Hyv.		3.4

KUIVATUS

vas.  
oik.



VESIJOHTO

LAEN KORKEUS  
PUTKEN MITAT, LAATU

PAALU

HULEVESIVIEMÄRI

SISÄPOHJAN KORKEUS  
PUTKEN MITAT, LAATU

PAALU  
KAIVOVÄLI, KALTEVUUS

JÄTEVESIVIEMÄRI

SISÄPOHJAN KORKEUS  
PUTKEN MITAT, LAATU

PAALU  
KAIVOVÄLI, KALTEVUUS

PUTKIEN PERUSTAMISTAPA

PÄÄLLEKORKEUS

MATKA

0,00 1,00 2,00 3,00 4,00 5,00 6,00 7,00 8,00 9,00 10,00 11,00 12,00 13,00 14,00 15,00 16,00 17,00 18,00 19,00 20,00

KALTEVUUS / PYÖRISTYSSÄDE

0,00 1,00 2,00 3,00 4,00 5,00 6,00 7,00 8,00 9,00 10,00 11,00 12,00 13,00 14,00 15,00 16,00 17,00 18,00 19,00 20,00

TASAUSVIVAN KORKEUS

151.55 151.80 152.53 153.04 152.89 152.72

MAANPINNAN KORKEUS

152.17 152.36 152.61 153.19 152.94 152.68 152.24

PAALUTUS

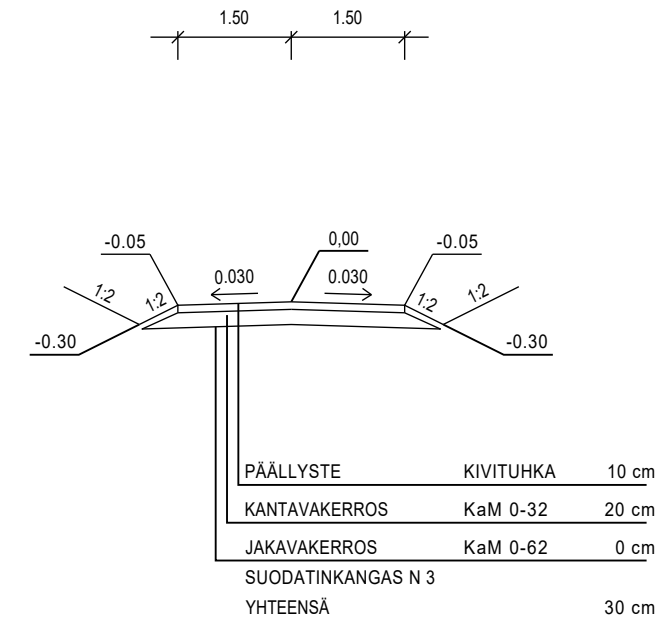
0 50 100

KAAREVUUS

Sr 11.96 18.50 39.39 44.11 59.35

AJORADAN SIVUKALTEVUUS

### TYYPPIPOIKKILEIKKAUS 1:100



POLKU 3 OLLUT NÄHTÄVÄNÄ AIEEMMIN 2012, MUTTA POLKU OSUUS VIELÄ TOTEUTUMATTA JA ASUTUS RAKENTUNUT VIERIALUEELLE TÄMÄN JÄLKEEN.

Tunn.	Lukum.	Muutos	Muuttaja	Päiväys
		Aiempi käsittely	VESIJTK 4.12.2012 §58, TEKLTk 19.12.2012 §280	

Korkeusjärjestelmä <b>N 2000</b>		Koordinaattijärjestelmä <b>EUREF</b>		
K.osa / kylä <b>Metsäkylä</b>	Viranomaisen arkistointimerkintöjä varten			
Rakennustoimenpide	Piirustuslaji			
Rakennuskohteen nimi <b>AHOLAN ALUE</b>	Piirustuksen sisältö <b>PITUUSLEIKKAUS 1:1000/1:100</b>		Mittakaava	
<b>ULKOILUREITTI 3 (P3)</b>	<b>TYYPPIPOIKKILEIKKAUS 1:100</b>			
		Piirt.	Pvm 16.5.2022	Työ nro <b>2022-16</b>
		Suunn. Mirko Harjula		Piir. nro <b>4.4</b>
		Tark.		
		Hyv.		