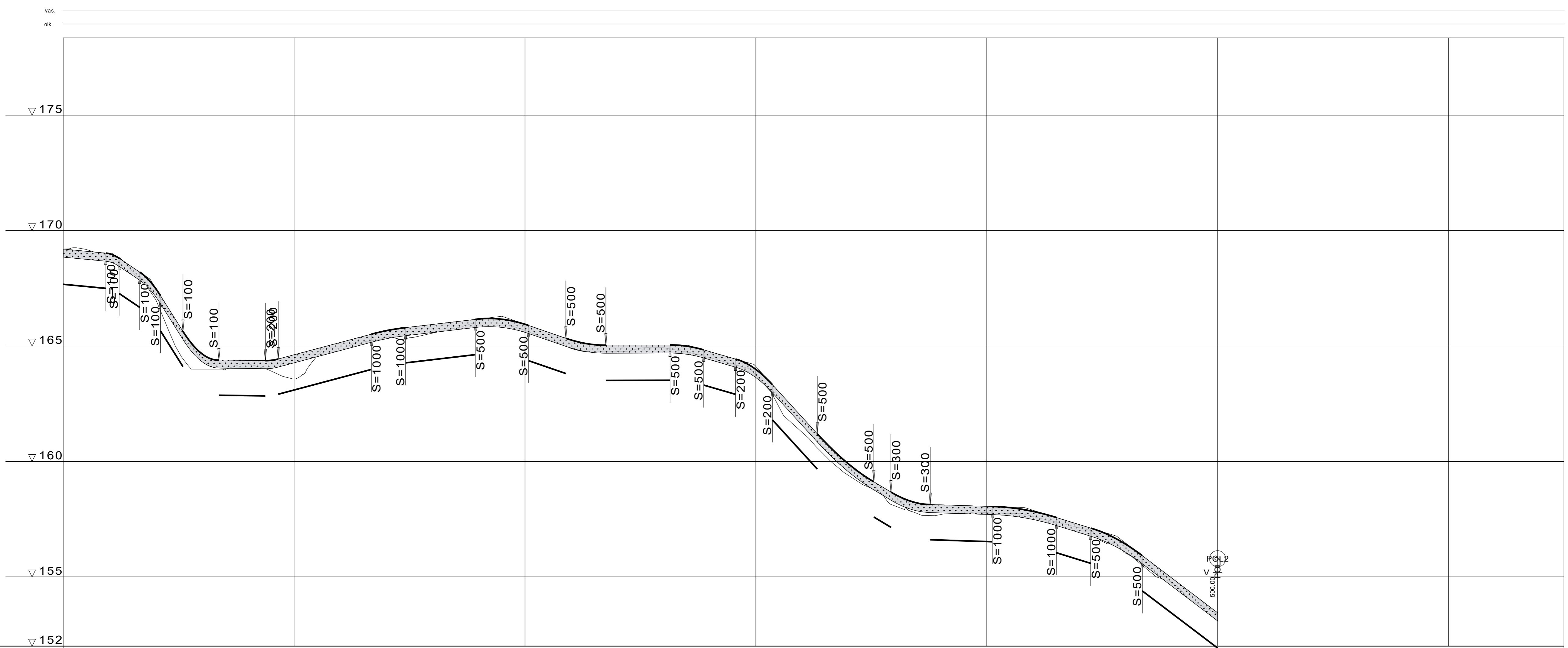


POLKUIEN PÄÄT SOVITETAAN MAASTOSSA OLEMASSA OLEVIIN VÄYLIIN

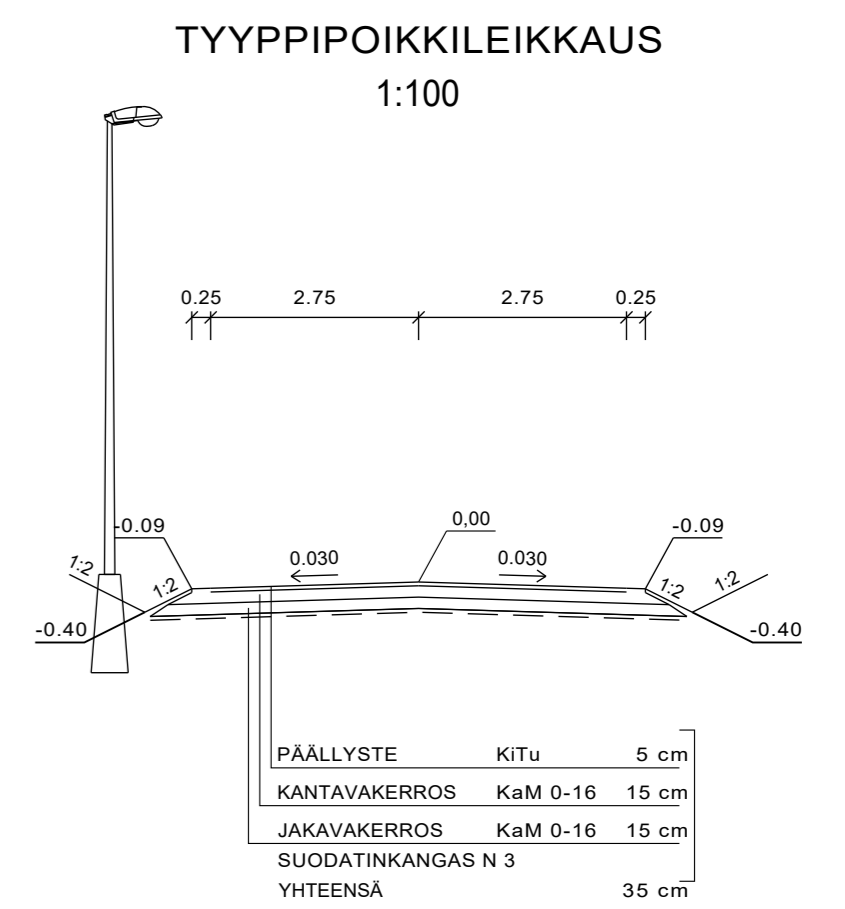
Tunn.	Lukum.	Muutos	Muuttaja	Päiväys

Korkeusjärjestelmä N 2000	Koordinaattijärjestelmä ETRS-GK24		
K.osa / kylä Vuorentausta	Viranomaisen arkistointimerkintöjä varten		
Rakennustoimenpide	Piirustuslaji		
Rakennuskohteen nimi LAMMINPÄÄN LADUN MUUTOS POL 1-4	Piirustuksen sisältö ASEMPIIRROS		
	Mittakaava 1:1000		
YLÖJÄRVEN KAUPUNKI KUNNALLISTEKNIINEN SUUNNITTELU	Piirt. T. Koivumäki	Pvm 17.2.2022	Työ nro
	Suunn. Mirko Harjula		2022-6
	Tark.		Piir. nro 1.5
	Hyy.		

KUIVATUS



PAINESIVEMÄRI	LAEN KORKEUS PUTKEN MITÄT, LAATU	
VESIJOHTO	LAEN KORKEUS PUTKEN MITÄT, LAATU	
SADEVESIVEMÄRI	PAALU SISÄPOHJAN KORKEUS PUTKEN MITÄT, LAATU	
JÄTEVESIVEMÄRI	PAALU KAIVOVÄLI, KALTEVUUS SISÄPOHJAN KORKEUS PUTKEN MITÄT, LAATU	
PUTKIEN PERUSTAMISTAPA		
PÄÄLLYSRAKENNE		
MATKA		0.00
KALTEVUUS / PYÖRISTYSSÄDE		18.45 -0.0096 16 5 1.45 2 1.2 2 8.97 2 8.99 9 1.15 8 1.36
TASAUSVIIVA KORKEUS		169.20 169.20 169.18 169.10 169.00 169.00 168.22 168.41 167.02 167.50 164.75 165.93 164.00 164.68 163.97 164.39 164.23 164.38 163.92 164.38 163.57 164.62 164.56 164.89 165.00 165.15 165.18 165.42 165.38 165.67 165.36 165.82 165.56 165.94 165.78 166.05 166.00 166.17 165.98 166.16 165.68 165.84 164.90 165.04 164.93 165.04 164.74 164.99 164.50 164.76 164.22 164.47 163.24 163.88 162.37 163.02 161.27 161.92 160.25 160.84 159.40 159.91 158.84 159.19 158.08 158.59 157.74 158.20 157.70 158.12 157.74 158.09 157.78 158.06 157.74 158.00 157.62 157.84 157.38 157.58 157.13 157.27 156.54 156.83 156.03 156.42 155.29 155.72 154.78 154.96 153.91 154.20 153.38 153.45
MAANPINNAN KORKEUS		169.20 169.20 169.18 169.10 169.00 169.00 168.22 168.41 167.02 167.50 164.75 165.93 164.00 164.68 163.97 164.39 164.23 164.38 163.92 164.38 163.57 164.62 164.56 164.89 165.00 165.15 165.18 165.42 165.38 165.67 165.36 165.82 165.56 165.94 165.78 166.05 166.00 166.17 165.98 166.16 165.68 165.84 164.90 165.04 164.93 165.04 164.74 164.99 164.50 164.76 164.22 164.47 163.24 163.88 162.37 163.02 161.27 161.92 160.25 160.84 159.40 159.91 158.84 159.19 158.08 158.59 157.74 158.20 157.70 158.12 157.74 158.09 157.78 158.06 157.74 158.00 157.62 157.84 157.38 157.58 157.13 157.27 156.54 156.83 156.03 156.42 155.29 155.72 154.78 154.96 153.91 154.20 153.38 153.45
PAALUTUS		0 50 100 150 200 250 300 350 400 450 500
KAAREVUUS		
AJORADAN SIVUKALTEVUUS		

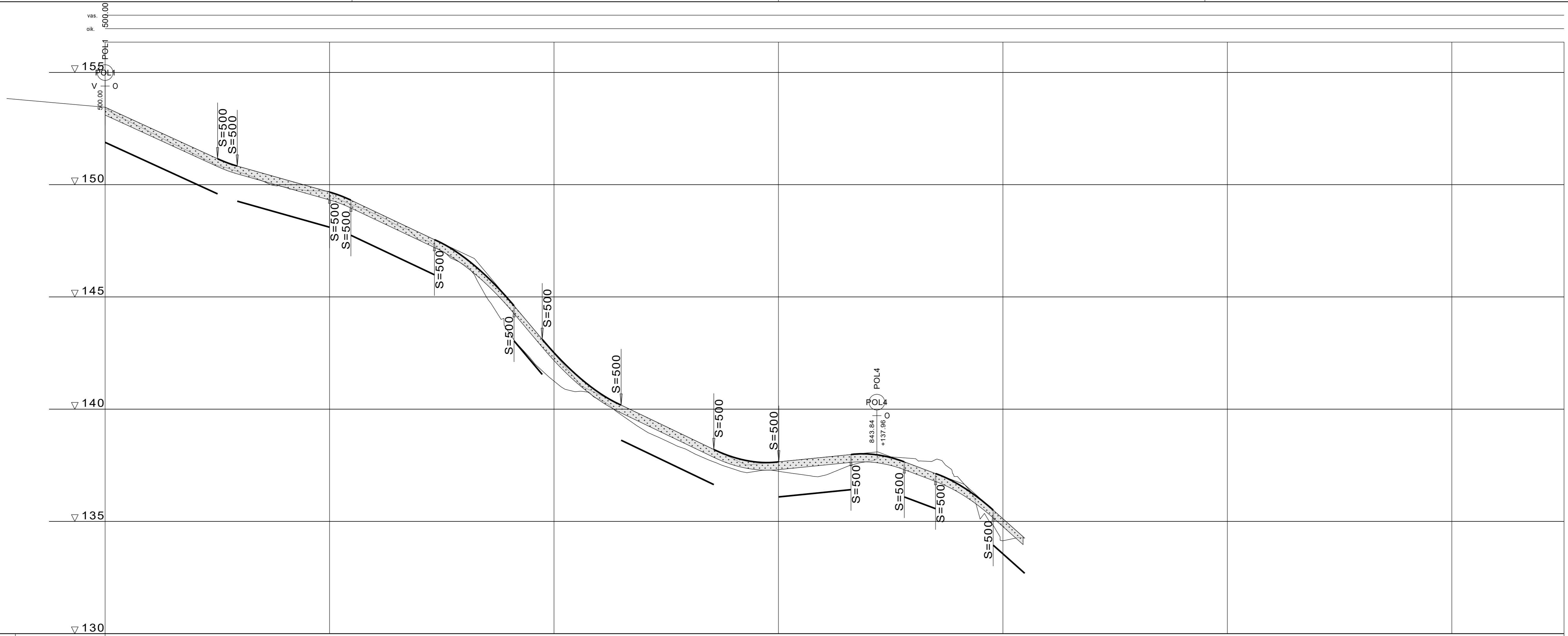


SUUNNITELMAKORKEUDET POHJAKARTTATIEDOISTA LUODUSTA MAASTOMALLISTA.

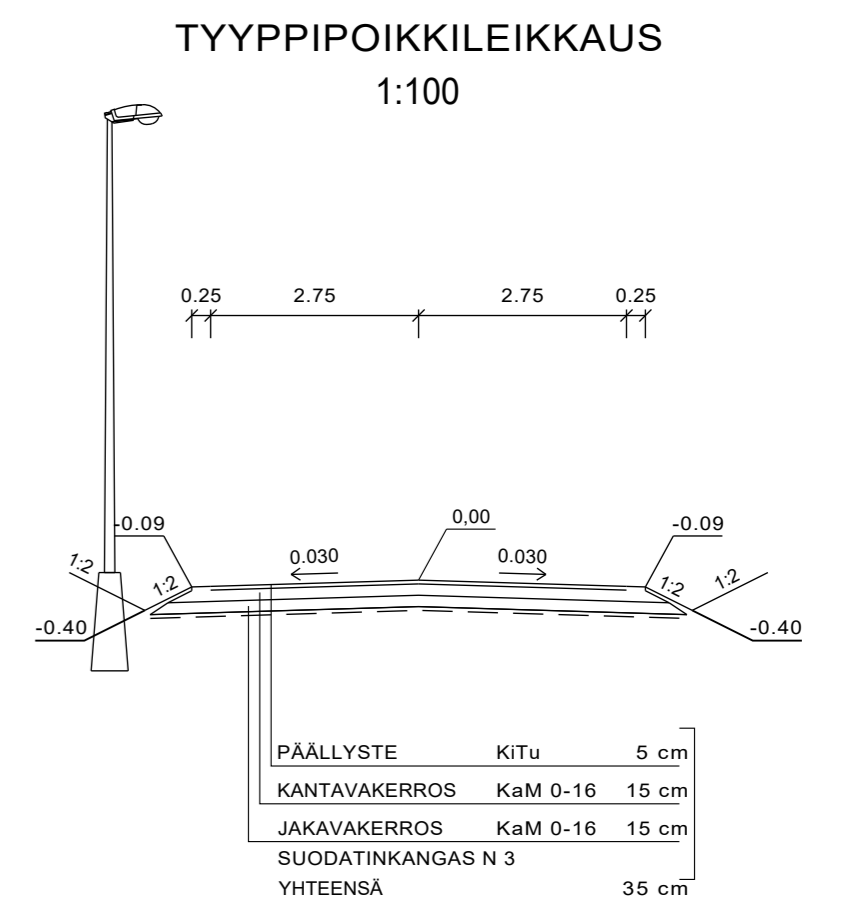
Tunn.	Lukum.	Muutos	Muuttaja	Päiväys

Korkeusjärjestelmä N 2000	Koordinaattijärjestelmä ETRS-GK24
K.osa / kyla Vuorentausta	Viranomaisen arkistointimerkintöjä varten
Rakennustoimenpide	Piirustuslaji
Rakennuskohteen nimi LAMMINPÄÄN LADUN MUUTOS POL1 PLV 0-500	Piirustuksen sisältö LEIKKAUS
	Mittakaava 1:100/1:1000
Ylöjärven Kaupunki Logo	Piir. T. Koivumäki Pvm 17.2.2022 Työ nro 2022-6
Ylöjärven Kaupunki Logo	Suunn. Mirko Harjula Piir. nro 2.5
	Tark. Hyy.

KUIVATUS



PAINESIVEMÄRI	LAEN KORKEUS PUTKEN MITAT, LAATU	
VESIJOHTO	LAEN KORKEUS PUTKEN MITAT, LAATU	
SADEVESIVEMÄRI	SISÄPOHJAN KORKEUS PUTKEN MITAT, LAATU	
JÄTEVESIVEMÄRI	SISÄPOHJAN KORKEUS PUTKEN MITAT, LAATU	
PUTKIEN PERUSTAMISTAPA		
PÄÄLLYSRAKENNE		
MATKA		
KALTEVUUS / PYÖRISTYSSÄDE		
TASAUSVIIVA KORKEUS		
MAANPINNAN KORKEUS		
PAALUTUS	500	550
KAAREVUUS		
AJORADAN SIVUKALTEVUUS		



SUUNNITELMAKORKEUDET POHJAKARTTATIEDOISTA LUODUSTA MAASTOMALLISTA.

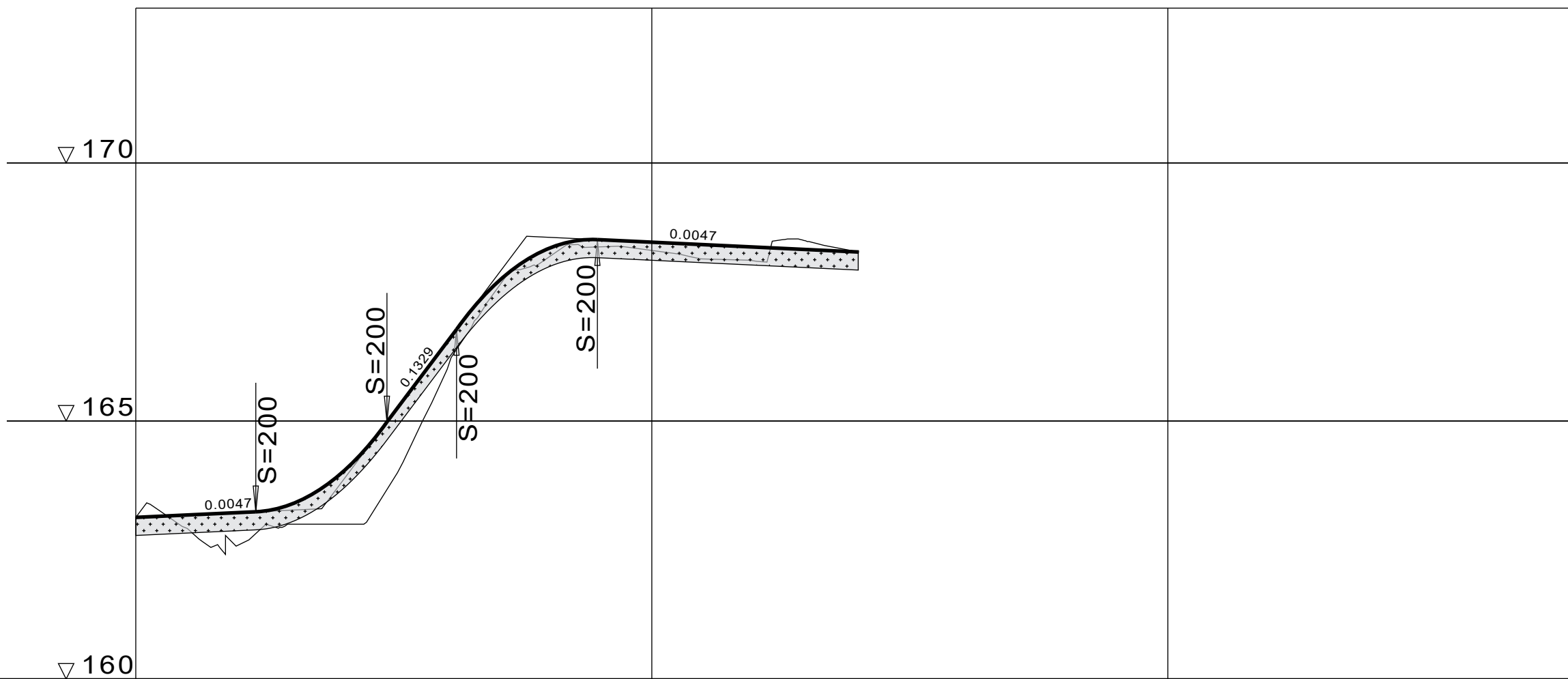
Tunn.	Lukum.	Muutos	Muuttaja	Päiväys

Korkeusjärjestelmä N 2000	Koordinaattijärjestelmä ETRS-GK24
K. osa / kylä Vuorentausta	Viranomaisen arkistointimerkintöjä varten
Rakennusloimenpide	Piirustuslaji
Rakennuskohteen nimi LAMMINPÄÄN LADUN MUUTOS POL 2 PLV 500-910	Piirustuksen sisältö LEIKKAUS
	Mittakaava 1:100/1:1000
Ylöjärven Kaupunki Logo	Piir. T. Koivumäki Pvm 17.2.2022 Työ nro 2022-6
Ylöjärven Kaupunki Kunnallistekninen Suunnittelu	Tark. Mirko Harjula Piir. nro 3.5

KUIVATUS

vas.

oik.



VESIJOHTO	LAEN KORKEUS PUTKEN MITAT, LAATU	PAALU
HULEVESIVIAMÄRI	SISÄPOHJAN KORKEUS PUTKEN MITAT, LAATU	PAALU KAIVOVÄLI, KALTEVUUS
JÄTEVESIVIAMÄRI	SISÄPOHJAN KORKEUS PUTKEN MITAT, LAATU	PAALU KAIVOVÄLI, KALTEVUUS

PUTKIEN PERUSTAMISTAPA

PÄÄLLYSRAKENNE

MÄTKÄ	0,00	23,26	23,26	25,41	48,67	13,49	27,30	50,67	140,13
KALTEVUUS / PYÖRISTYSSÄDE	0,0047	0,0047	23,26	S=200	48,67	0,1329	S=200	-0,0047	140,13
TASAUSVIIVAN KORKEUS	163,13	163,18	163,23	163,39	164,02	165,16	166,49	167,66	168,51
MAANPINNAN KORKEUS	163,13	162,92	162,60	163,00	163,00	163,88	165,93	167,56	168,37

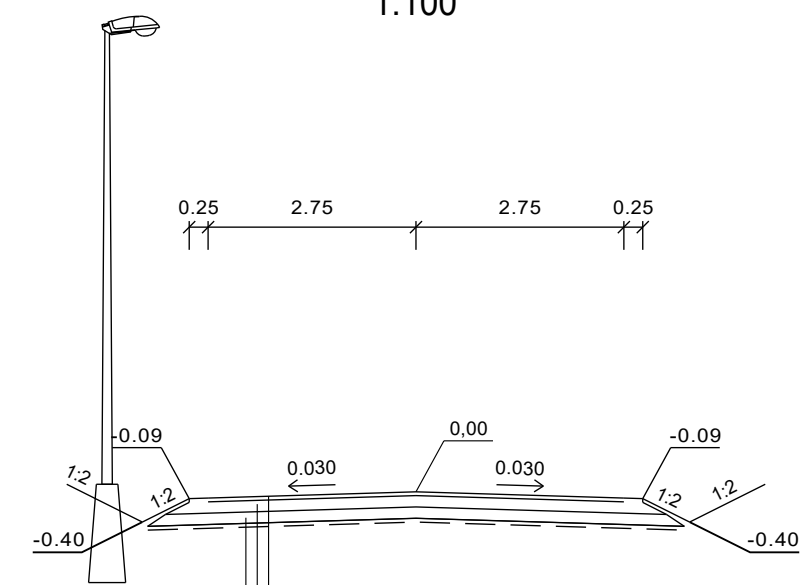
PAALUTUS 0 50 100 150

KAAREVUUS

AJORADAN SIVUKALTEVUUS

TYYPPIPOIKKILEIKKAUS

1:100



PÄÄLLYSTE	KiTu	5 cm
KANTAVAKERROS	KaM 0-16	15 cm
JAKAVAKERROS	KaM 0-16	15 cm
SUODATINKANGAS N 3		
YHTEENSÄ		35 cm

SUUNNITELMAKORKEUDET POHJAKARTTATIEDOISTA LUODUSTA MAASTOMALLISTA.

Tunn.	Lukum.	Muutos	Muuttaja	Päiväys

Korkeusjärjestelmä N 2000	Koordinaattijärjestelmä ETRS-GK24
-------------------------------------	---

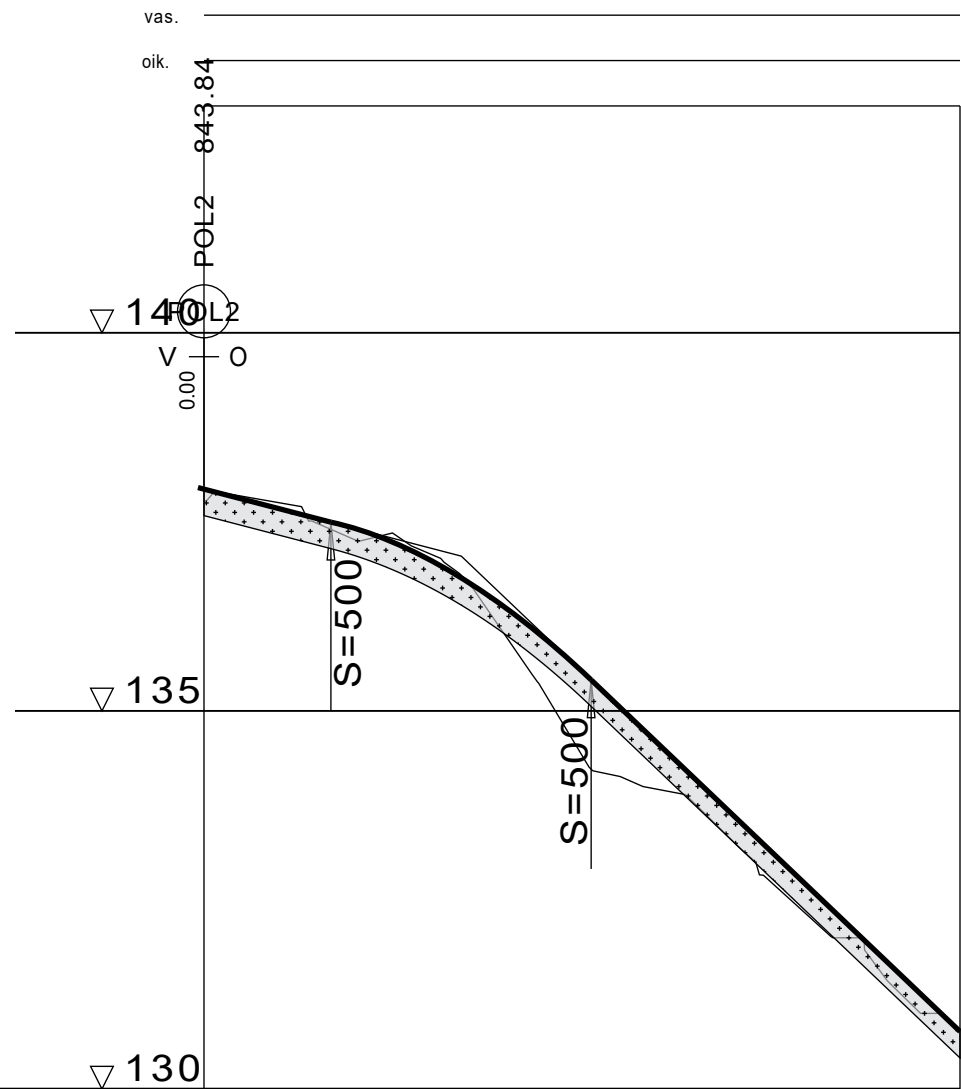
K.osa / kylä Vuorentausta	Viranomaisen arkistointimerkintöjä varten
-------------------------------------	---

Rakennustoimenpide	Piirustuslaji
--------------------	---------------

Rakennuskohteen nimi LAMMINPÄÄN LADUN MUUTOS POL3	Piirustuksen sisältö LEIKKAUS	Mittakaava 1:100/1:1000
---	---	-----------------------------------

 YLÖJÄRVEN KAUPUNKI KUNNALLISTEKNINEN SUUNNITTELU	Piirt. T. Koivumäki	Pvm 17.2.2022	Työ nro 2022-6
	Suunn. Mirko Harjula		
	Tark.		
	Hyv.		Piir. nro 4.5

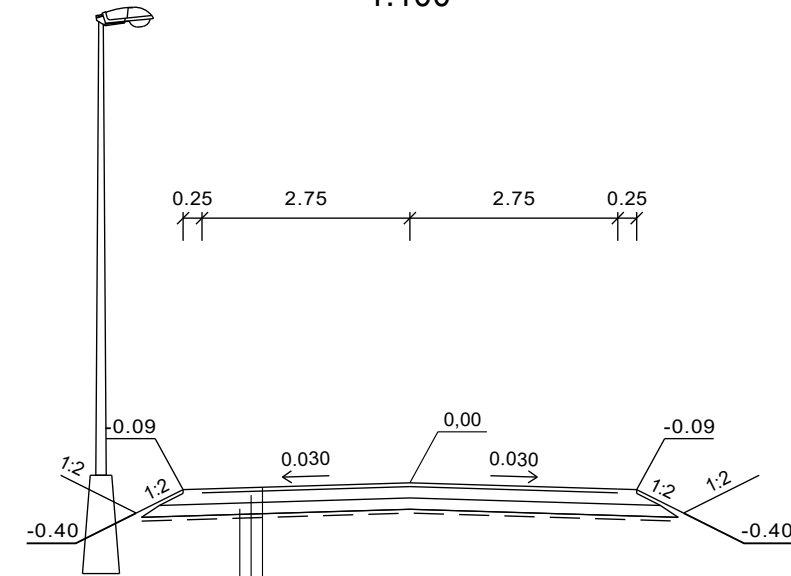
KUIVATUS



VESIJOHTO	LAEN KORKEUS PUTKEN MITAT, LAATU										
	PAALU										
HULEVESIVIAMÄRI	SISÄPOHJAN KORKEUS PUTKEN MITAT, LAATU										
	PAALU KAIVOVÄLI, KALTEVUUS										
JÄTEVESIVIAMÄRI	SISÄPOHJAN KORKEUS PUTKEN MITAT, LAATU										
	PAALU KAIVOVÄLI, KALTEVUUS										
PUTKIEN PERUSTAMISTAPA											
PÄÄLLYSRAKENNE											
MATKA		-0.80	17.59	34.42	51.21	68.70	86.19	103.68	121.17	138.66	156.15
KALTEVUUS / PYÖRISTYSSÄDE			-0.0260	S=500					-0.0953		
TASAUSVIVAN KORKEUS		137.93	137.67	137.40	136.98	136.35	135.52	134.57	133.62	132.67	131.71
MAANPINNAN KORKEUS		137.77	137.75	137.26	137.07	136.98	136.41	135.96	135.27	134.28	133.48
PAALUTUS		0			50						100
KAAREVUUS											
AJORADAN SIVUKALTEVUUS											

TYYPPIPOIKKILEIKKAUS


1:100



PÄÄLLYSTE	Kitu	5 cm
KANTAVAKERROS	KaM 0-16	15 cm
JAKAVAKERROS	KaM 0-16	15 cm
SUODATINKANGAS N 3		
YHTEENSÄ		35 cm

SUUNNITELMAKORKEUDET POHJAKARTTATIEDOISTA LUODUSTA MAASTOMALLISTA.

Tunn.	Lukum.	Muutos		Muuttaja	Päiväys

Korkeusjärjestelmä N 2000	Koordinaattijärjestelmä ETRS-GK24		
K.osa / kylä Vuorentausta	Viranomaisen arkistointimerkintöjä varten		
Rakennustoimenpide	Piirustuslaji		
Rakennuskohteen nimi LAMMINPÄÄN LADUN MUUTOS POL 4	Piirustuksen sisältö LEIKKAUS		
	Mittakaava 1:100/1:1000		
 YLÖJÄRVEN KAUPUNKI KUNNALLISTEKNIINEN SUUNNITTELU	Piirt. T. Koivumäki	Pvm 17.2.2022	Työ nro
	Suunn. Mirko Harjula		2022-6
	Tark.		Piir. nro
	Hyv.		5.5