

VALAISTUS

Kokoojakadut: MEW4, linjat päätien asfaltin reuna -2.2m, pväli max 45m, askork 10m laskettu Greenled Oy, 01 Sirius 885M5 740 clo 87W

Tonttikadut: MEW5, linjat asfaltin reuna -1.0m, pväli max 39m, askork 8m laskettu Greenled Oy, 01 Sirius 41M3 740 clo 40W

Kävely- ja pyörätiet: K4, asfaltin reuna -1.0m, pväli max 37m, askork 6m laskettu Greenled Oy, 01 Sirius 20S 740 clo 17W

TONTTIHAARAT

vesijohto 63 PEH-10
 jätevesi 160 PVC/SN8
 sadevesi 160 PVC/SN8

Sadevesilinjojen viiksikaivojen ja runkokaivojen välissä käytetään 250 PP/SN8 putkia.

Tunn.	Lukum.	Muutos	Muuttaja	Päiväys

Korkeusjärjestelmä N 2000	Koordinaattijärjestelmä EUREF FIN GK24
-------------------------------------	--

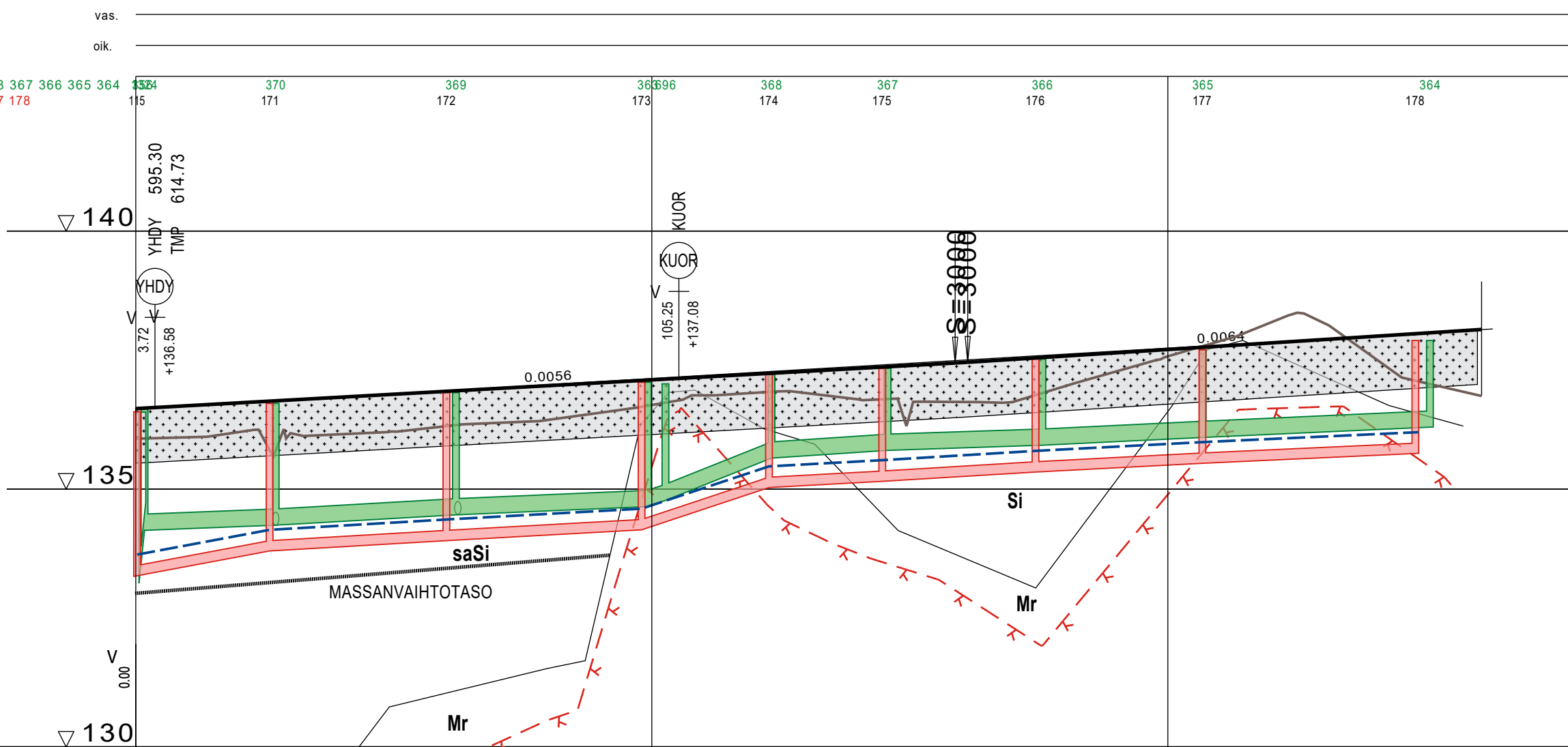
K.osa / kylä Teollisuusalue	Viranomaisen arkistointimerkintöjä varten
Rakennustoimenpide	Piirustuslaji

Rakennuskohteen nimi YHDYSTIEN YRITYSALUE KASETTITIE, KUORMATIE	Piirustuksen sisältö ASEMAPIIRROS	Mittakaava 1:500
---	---	----------------------------

 YLÖJÄRVEN KAUPUNKI KUNNALLISTEKNINEN SUUNNITTELU	Piir. T.Koivumäki	Pvm 10.2.2022	Työ nro 2022-3
	Suunn. Mirko Harjula	Tark. Hyy.	Piir. nro 1.3

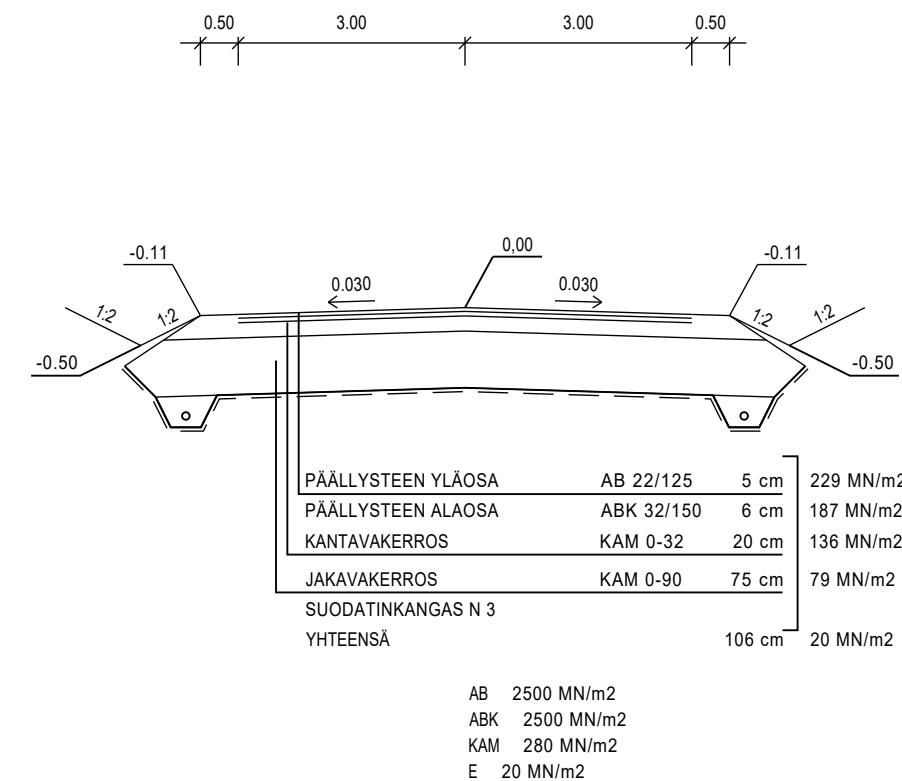
KUIVATUS

SV: 356 1324 370 369 363 696 368 367 366 365 364
 JV: 115 171 172 173 174 175 176 177 178



TYYPPIPOIKKILEIKKAUS

1:100



VESIJOHTO	LAEN KORKEUS PUTKEN MITAT, LAATU	+133.73	+134.21	+134.41	+134.62	+135.44	+135.56	+135.74	+135.91	+136.10
	PAALU	-0.5	26	60	98	122.5	144.5	174.5	206.5	248.5
HULEVESIVIAMÄRI	SISÄPOHJAN KORKEUS PUTKEN MITAT, LAATU	133.80	134.30	134.50	134.66	135.60	135.75	135.85	136.00	136.20
	PAALU KAIVOVÄLI, KALTEVUUS	24/0.017	27/0.004	62/35.0/0.006	99/0.009	123/27.5/0.030	145.5/22.5/0.007	175.5/30.0/0.003	207/31.0/0.005	251/45.5/0.004
JÄTEVESIVIAMÄRI	SISÄPOHJAN KORKEUS PUTKEN MITAT, LAATU	133.32	133.80	134.00	134.21	135.03	135.15	135.33	135.50	135.69
	PAALU KAIVOVÄLI, KALTEVUUS	0.5/29.0/0.017	26/33.80	60/34.5/0.006	98/38.0/0.006	122.5/24.5/0.034	144.5/22.0/0.005	174.5/30.0/0.006	206.5/32.5/0.005	248/42.5/0.004
PUTKIEN PERUSTAMISTAPA		KAIKKI JOHTORAKENTEET PERUSTETAAN PELTIARINAN VARAAN PL 0 - 95. LOPPUOSALLA MAANVARAISESTI.								
PÄÄLLYSRAKENNE		KATUALUEELLE MASSANVAIHTO TASOON TSV-3.0M PL 0 - 95								
MÄTKÄ		0.00			158.78		160.00		99.58	260.80
KALTEVUUS / PYÖRISTYSSÄDE					0.0056		158.78		0.0064	
TASAUSVIIVAN KORKEUS		135.98	136.62	136.67	136.73	136.78	136.84	136.89	136.95	137.01
MAANPINNAN KORKEUS		135.98	136.00	136.11	136.08	136.06	136.11	136.22	136.28	136.34
PAALUTUS		0	50	100	150	200	250			
KAAREVUUS			Sr	96.50	R=20	24.20	Sr	40.23	R=30	43.00
								5.34	R=50	8.57
AJORADAN SIVUKALTEVUUS										

Tunn. Lukum. Muutos Muuttaja Päiväys

Korkeusjärjestelmä N 2000 Koordinaattijärjestelmä EUREF FIN GK24

K.osa / kylä Teollisuusalue Viranomaisen arkistointimerkintöjä varten

Rakennustoimenpide Piirustuslaji

Rakennuskohteen nimi YHDYSTIEN YRITYSALUE KASETTITIE Piirustuksen sisältö Mittakaava

PITUUSLEIKKAUS 1:1000/1:100 TYYPPIPOIKKILEIKKAUS 1:100

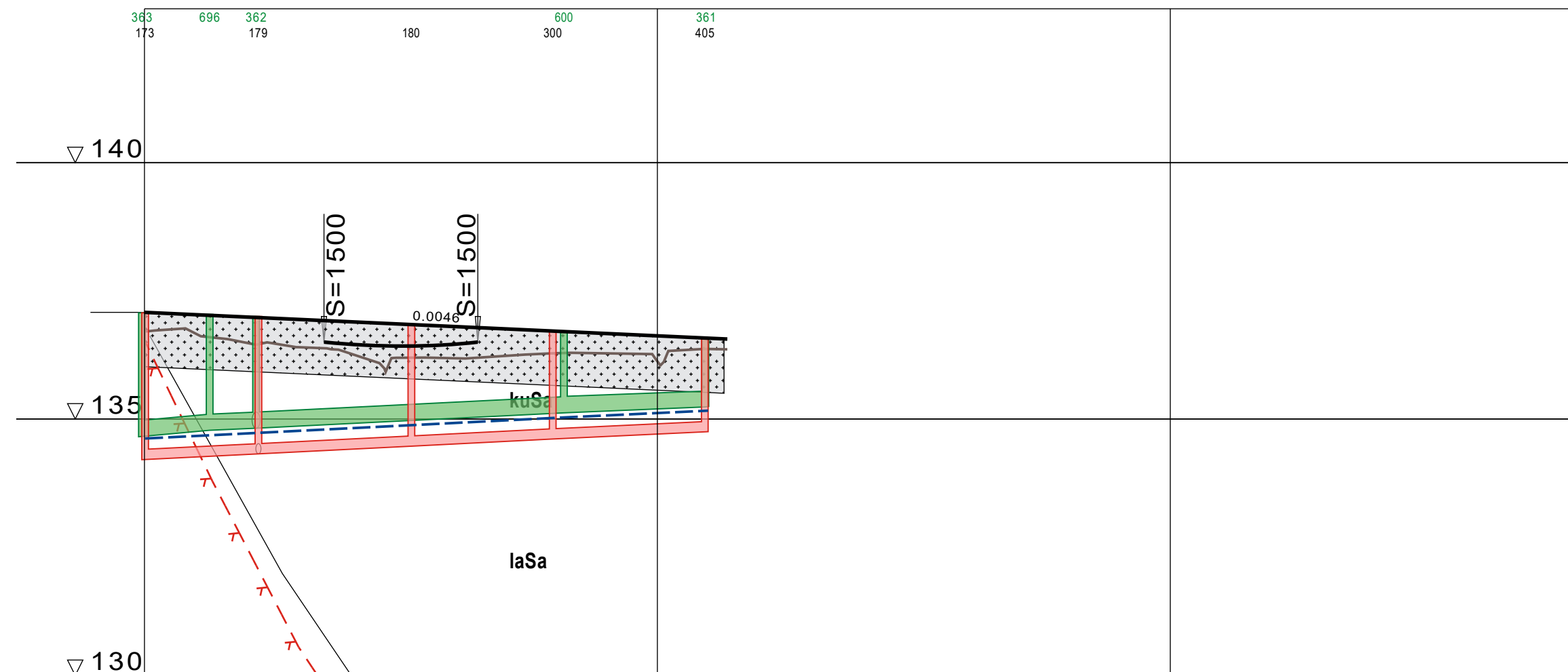
 YLÖJÄRVEN KAUPUNKI KUNNALLISTEKNINEN SUUNNITTELU	Piirt. T.Koivumäki	Pvm 10.2.2022	Työ nro
	Suunn. Mirko Harjula		2022-3
	Tark.		Piir. nro
	Hyv.		2.3

KUIVATUS

SV: 363 696 362 600 361
JV: 173 179 180 300 405

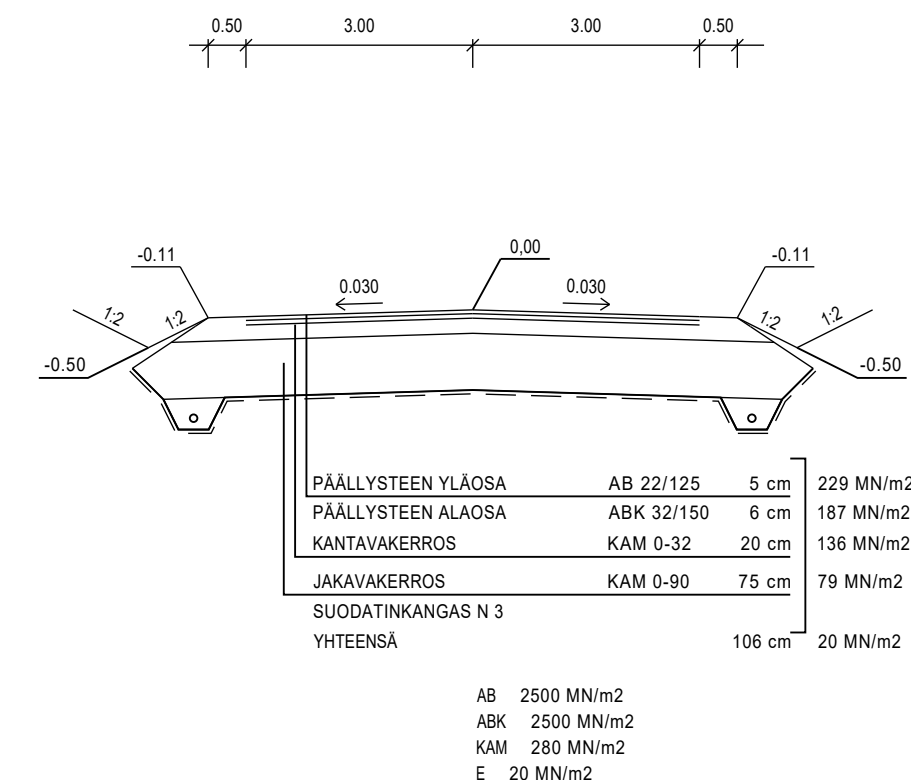
vas.

oik.



TYYPPIPOIKKILEIKKAUS

1:100



VESIJOHTO	LAEN KORKEUS PUTKEN MITAT, LAATU	+134.62	+134.73	+134.88	+135.02	+135.16
	PAALU	0	22	52	79.5	110
HULEVESIVIAMÄRI	SISÄPOHJAN KORKEUS PUTKEN MITAT, LAATU	134.66	134.78	134.82	135.12	135.24
	PAALU KAIVOVÄLI, KALTEVUUS	0	22	52	79.5	109.5
JÄTEVESIVIAMÄRI	SISÄPOHJAN KORKEUS PUTKEN MITAT, LAATU	134.21	134.32	134.47	134.61	134.75
	PAALU KAIVOVÄLI, KALTEVUUS	0	22	52	79.5	109
PUTKIEN PERUSTAMISTAPA JOHTORAKENTEET PERUSTETAAN TERÄSLEVYARINALLE						
PÄÄLLYSRAKENNE MAANVARAINEN PERUSTAMINEN						
MÄTKÄ		0.00		113.64		113.64
KALTEVUUS / PYÖRISTYSSÄDE				-0.0046		
TASAUSVIIVAN KORKEUS		137.08	137.03	136.99	136.94	136.90
MAANPINNAN KORKEUS		136.71	136.66	136.48	136.40	136.28
PAALUTUS		0	50	100	150	
KAAREVUUS		2.03		29.97		13.64
AJORADAN SIVUKALTEVUUS				R=50		

Tunn. Lukum. Muutos Muuttaja Päiväys

Korkeusjärjestelmä N 2000	Koordinaattijärjestelmä EUREF FIN GK24
-------------------------------------	--

K.osa / kylä Teollisuusalue	Viranomaisen arkistointimerkintöjä varten
---------------------------------------	---

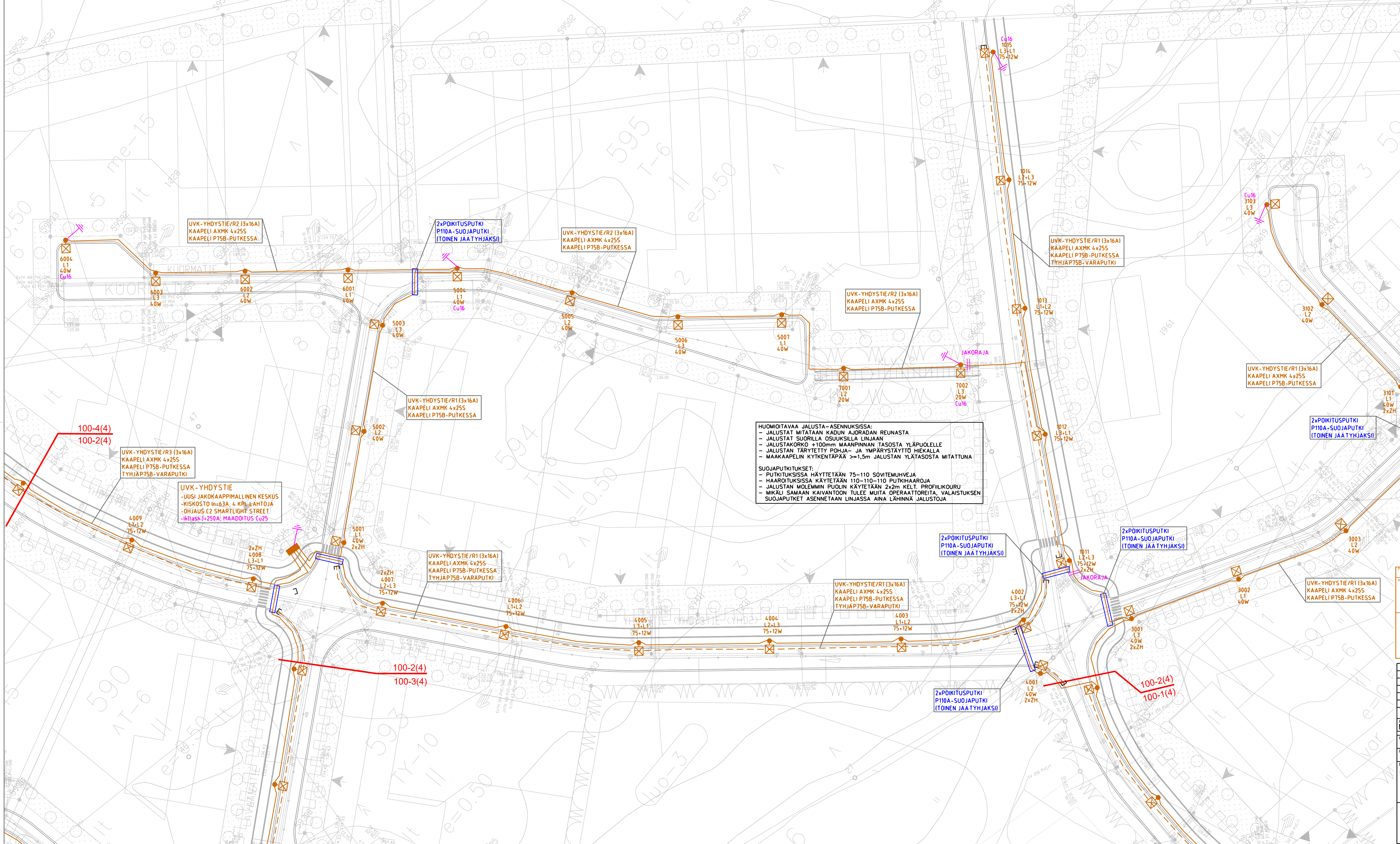
Rakennustoimenpide	Piirustuslaji
--------------------	---------------

Rakennuskohteen nimi YHDYSTIEN YRITYSALUE KUORMATIE	Piirustuksen sisältö PITUUSLEIKKAUS 1:1000/1:100 TYYPPIPOIKKILEIKKAUS 1:100	Mittakaava
---	---	------------

 YLÖJÄRVEN KAUPUNKI KUNNALLISTEKNIINEN SUUNNITTELU	Piirt. T.Koivumäki	Pvm 10.2.2022	Työ nro
	Suunn. Mirko Harjula		2022-3
	Tark.		Piir. nro
	Hyv.		3.3

PIIRUSTUSSELITE

- LED-VALAISIN Uudessa METALLIPYLVAASSA
- VALAISIMEN NOIN-TEHO (AJORATEHO JA KAANNETTY KLV-TEHO)
VALAISINPILVAAN JUOKSEVA NUMERO
VAIHEJÄRJESTYS (ENSIMMÄ AJORATA JA TOISENA KLV)
ULKOKOINELIITIN (2 KPL)
- MAADOITUSELEKTRODI HIEKASSA Cu16
- UUSI VALAISTUSKAAPELI, TYYPISETITTY
- UUSI POIKITUS- TAI ALITUSPUTKI



HUOMIOITAVAA JALUSTA-ASENNUKSISSA:

- JALUSTAT MITÄTÄÄN KADUN AJORADAN REUNASTA
- JALUSTAT SUORILLA OSUUKSILLA LINJAAN
- JALUSTAKOROKKO +100mm MAANPINNAN TASOSTA YLÄPUOLELLE
- JALUSTAN TÄRYTETTY POHJA- JA YMPÄRYSTÄYTTÖ HIEKALLA
- MAAKAAPELIN KYTKENTÄPÄÄ >=1,5m JALUSTAN YLÄTASOSTA MITATTUNA

SUOJAPUTKITUKSET:

- PUTKITUKSISSA HÄYTETÄÄN 75-110 SOVITTEHUVEJA
- HAAROITUKSISSA KÄYTETÄÄN 110-110-110 PUTKIHAAROJA
- JALUSTAN MOLEMMIN PUOLIN KÄYTETÄÄN 2x2m KELT. PROFILIKOURU
- MIKÄLI SAMAN KÄYNTÖÖN TULEE MUITA OPERAATTOREITA, VALAISTUKSEN SUOJAPUTKET ASENNETAAN LINJASSA AINA LÄHINNÄ JALUSTOJA

Projekti nro 208260	Karttakaikki	Piirustuksen Sisältö	UUSI VALAISTUS
Kohde YLÖJÄRVEN KAUPUNKI YHDYSTIEN YRITYSALUE		Arvio	VALAISTUS SUUNNITTELU 1:500
		Mittakaava	
		Piir. nro	
		Tark.	
		Hyv.	
		Piir. nro	

Tunn.		Lukum.		Muutos		Mauhoja		Päivitys		
Korkeusjärjestelmä N 2000					Koordinointijärjestelmä EUREF FIN GK24					
K.oso / työ Teollisuusalue					Vironomaisen oikistointimerkinlöy vortien					
Rakennusvaihe					Piirustusajat					
Rakennuskohteen nimi YHDYSTIEN YRITYSALUE					Piirustuksen sisältö PITUUSLEIKKAUS 1:1000/1:100 TYYPPIPOIKKILEIKKAUS 1:100					
Mittakaava										
Ylöjärven kaupunki KUNNALLISTEKNINEN SUUNNITTELU					Piir. Tark. Hyv.		Pvm 21.10.2019		Työ nro 2011-1	
					Suunn. Pekko Virtaniemi		Piir. nro		1.1	