

Sadevesilinjojen viiksikaivojen ja runkokaivojen välissä käytetään 200 PP/SN8 putkia.

Tunn. Lukum. Muutos Muuttaja Päiväys

Korkeusjärjestelmä N 2000	Koordinaattijärjestelmä ETRS-GK24		
K.osa / kylä Siivikkala	Viranomaisen arkistointimerkintöjä varten		
Rakennustoimenpide	Piirustuslaji		
Rakennuskohteen nimi SIIVIKKALAN KATUJEN PERUSKORJAUS - HEINSALMENTIE - ROKOSINANTIE - SÄPPÄÄNTIE	Piirustuksen sisältö	Mittakaava	
	ASEMAPIIRROS	1:500	
 YLÖJÄRVEN KAUPUNKI KUNNALLISTEKNINEN SUUNNITTELU	Piirt.	Pvm 28.2.2022	Työ nro
	Suunn. Tuija Salmentausta		2022-5
	Tark.		Piir. nro
	Hyv.		1.4

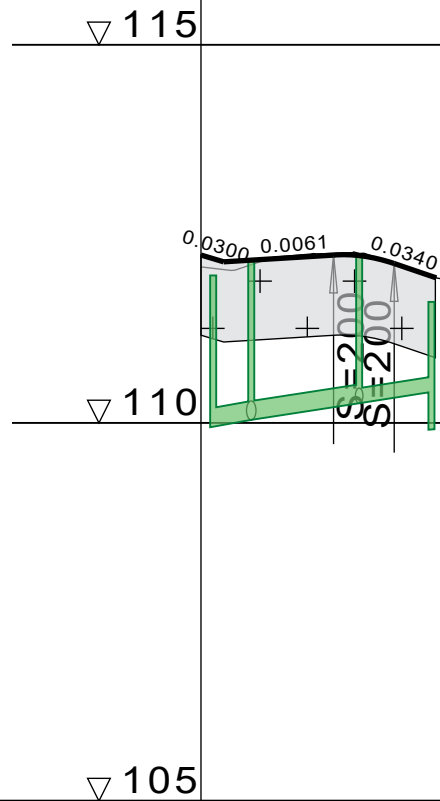
KUIVATUS

vas.

oik.

SV: 110 1000 1001 1002

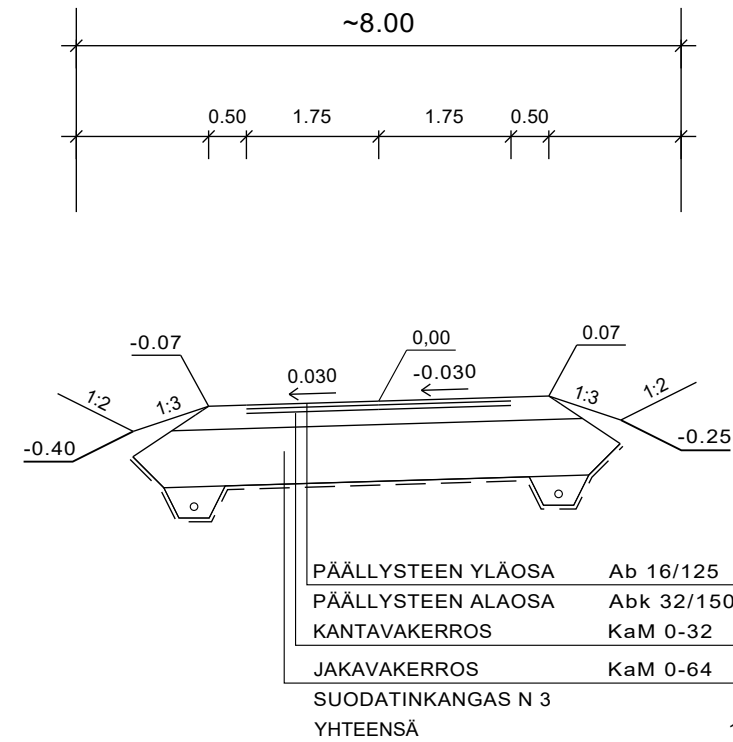
110 1000 1001 1002



VESIJOHTO	LAEN KORKEUS PUTKEN MITAT, LAATU	250 PP/SN8	200 PP/SN8
HULEVESIVIAMÄRI	SISÄPOHJAN KORKEUS PUTKEN MITAT, LAATU	110.04 110.04	110.26 110.26
JÄTEVESIVIAMÄRI	SISÄPOHJAN KORKEUS PUTKEN MITAT, LAATU	110.41 110.41	110.41 110.41
PUTKIEN PERUSTAMISTAPA	SK N3 + ASENNUSALUSTA 150 MM		
PÄÄLLYSRAKENNE			
MATKA	0.00	14.54	8.06
KALTEVUUS / PYÖRISTYSSÄDE	0.00	0.0061	0.0340
TASAUSVIIVAN KORKEUS	112.22	112.17	112.22
MAANPINNAN KORKEUS	112.06	112.20	112.25
PAALUTUS	0	32.13	50
KAAREVUUS	Sr		
AJORADAN SIVUKALTEVUUS			

HEINSALMENTIE TYYPPIPOIKKILEIKKAUS

1:100



Ab 2500 MN/m2
Abk 2500 MN/m2
KaM 280 MN/m2
KaM 280 MN/m2
F 10 MN/m2

Tunn.	Lukum.	Muutos	Muuttaja	Päiväys

Korkeusjärjestelmä N 2000	Koordinaattijärjestelmä ETRS-GK24		
K.osa / kylä Siivikkala	Viranomaisen arkistointimerkintöjä varten		
Rakennustoimenpide	Piirustuslaji		
Rakennuskohteen nimi SIIVIKKALAN KATUJEN PERUSKORJAUS - HEINSALMENTIE	Piirustuksen sisältö Mittakaava PITUUSLEIKKAUS 1:1000/1:100 TYYPPIPOIKKILEIKKAUS 1:100		
 YLÖJÄRVEN KAUPUNKI KUNNALLISTEKNINEN SUUNNITTELU	Piirt.	Pvm 28.2.2022	Työ nro
	Suunn. Tuija Salmentausta		2022-5
	Tark.		Piir. nro
	Hyv.		4.4

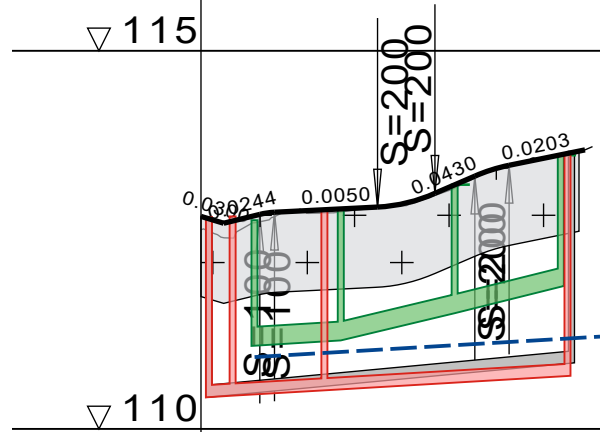
KUIVATUS

vas.

oik.

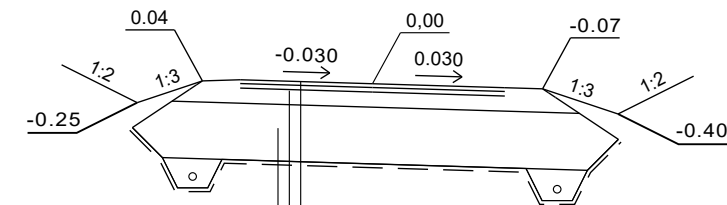
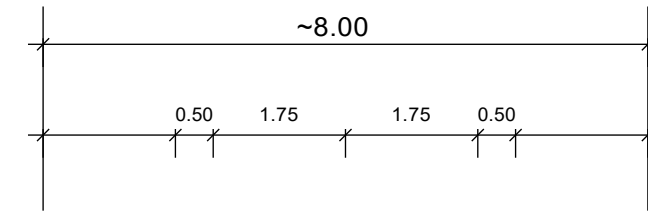
SV: 118 1020 1021 1022
 JV: 31427 2010 2011 2012
 RAK JV: 31427 11231

118 1020 1021 1022
 31427 2010 2011 2012
 31427 11231



ROKOSINANTIE
 TYYPPIPOIKKILEIKKAUS

1:100



PÄÄLLYSTEEN YLÄOSA	Ab 16/125	5 cm
PÄÄLLYSTEEN ALAOSA	Abk 32/150	6 cm
KANTAVAKERROS	KaM 0-32	20 cm
JAKAVAKERROS	KaM 0-64	75 cm
SUODATINKANGAS N 3		
YHTEENSÄ		106 cm

Ab 2500 MN/m²
 Abk 2500 MN/m²
 KaM 280 MN/m²
 KaM 280 MN/m²
 F 10 MN/m²

RAKENNETTU JÄTEVESIVIEMÄRI	SISÄPOHJAN KORKEUS PUTKEN MITAT, LAATU	110.42	160	110.87
	PAALU KAIVOVÄLI, KALTEVUUS	110.42	M	110.87
		110.42	49	110.87
VESIJOHTO	LAEN KORKEUS PUTKEN MITAT, LAATU	+110.95	110	+111.22
	PAALU	7	PEH/PN10	53
HULEVESIVIEMÄRI	SISÄPOHJAN KORKEUS PUTKEN MITAT, LAATU	111.10	111.17	111.53
	PAALU KAIVOVÄLI, KALTEVUUS	7	18.5	33.5
		11.5/0.006	15/0.024	14/0.025
JÄTEVESIVIEMÄRI	SISÄPOHJAN KORKEUS PUTKEN MITAT, LAATU	110.42	160	110.70
	PAALU KAIVOVÄLI, KALTEVUUS	110.42	PVC/SN8	110.70
		1.4	16.5	48.5
		3.5/0.005	12/0.006	32/0.006

PUTKIEN PERUSTAMISTAPA	SK N3 + ASENNUSALUSTA 150 MM
PÄÄLLYSRAKENNE	
MATKA	0.00 3.30 6.60 9.90 13.20 16.50 19.80 23.10 26.40 29.70 33.00 36.30 39.60 42.90 46.20 49.50
KALTEVUUS / PYÖRISTYSSÄDE	0.00/0.00 0.00/0.00 0.00/0.00 0.00/0.00 0.00/0.00 0.00/0.00 0.00/0.00 0.00/0.00 0.00/0.00 0.00/0.00 0.00/0.00 0.00/0.00 0.00/0.00 0.00/0.00 0.00/0.00 0.00/0.00
TASAUSVIVAN KORKEUS	112.81 112.87 112.92 113.08 113.47 113.67
MAANPINNAN KORKEUS	112.63 112.82 112.89 113.05 113.47 113.66
PAALUTUS	0 50 100
KAAREVUUS	Sr
AJORADAN SIVUKALTEVUUS	

Tunn.	Lukum.	Muutos	Muuttaja	Päiväys

Korkeusjärjestelmä N 2000	Koordinaattijärjestelmä ETRS-GK24
K.osa / kylä Siivikkala	Viranomaisen arkistointimerkintöjä varten
Rakennustoimenpide	Piirustuslaji
Rakennuskohteen nimi SIIVIKKALAN KATUJEN PERUSKORJAUS - ROKOSINANTIE	Piirustuksen sisältö Mittakaava PITUUSLEIKKAUS 1:1000/1:100 TYYPPIPOIKKILEIKKAUS 1:100



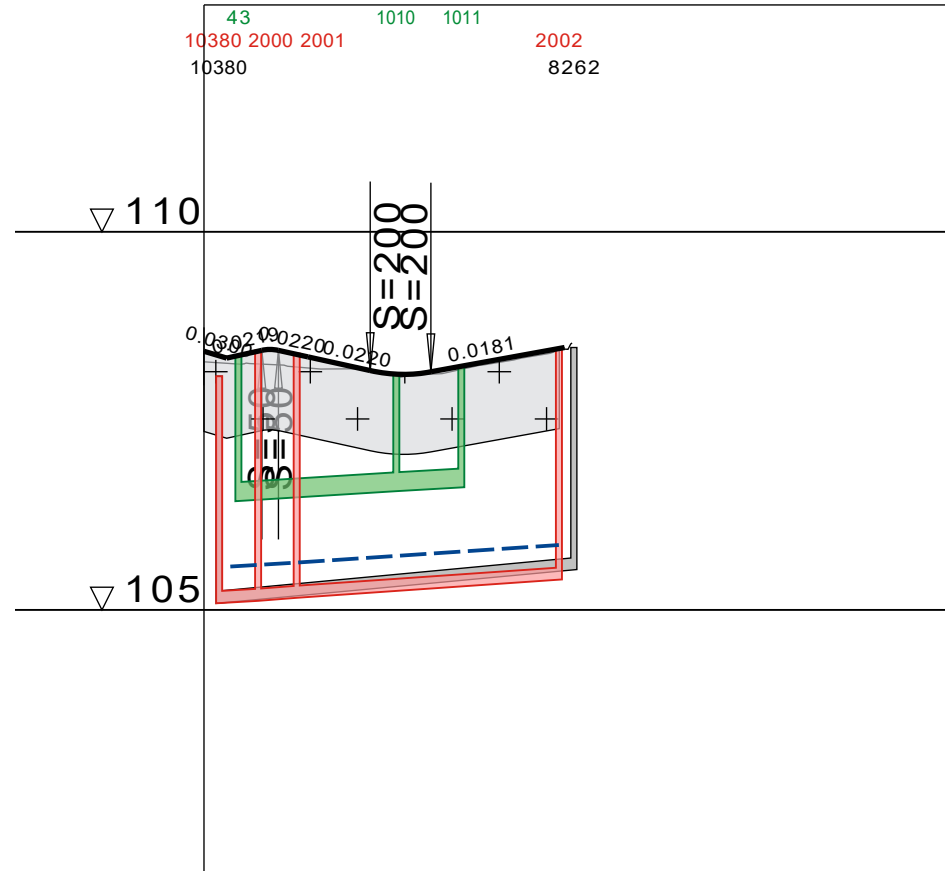
YLÖJÄRVEN KAUPUNKI
 KUNNALLISTEKNIINEN SUUNNITTELU

Piirt.	Pvm 28.2.2022	Työ nro
Suunn. Tuija Salmentausta		2022-5
Tark.		Piir. nro
Hyv.		3.4

KUIVATUS

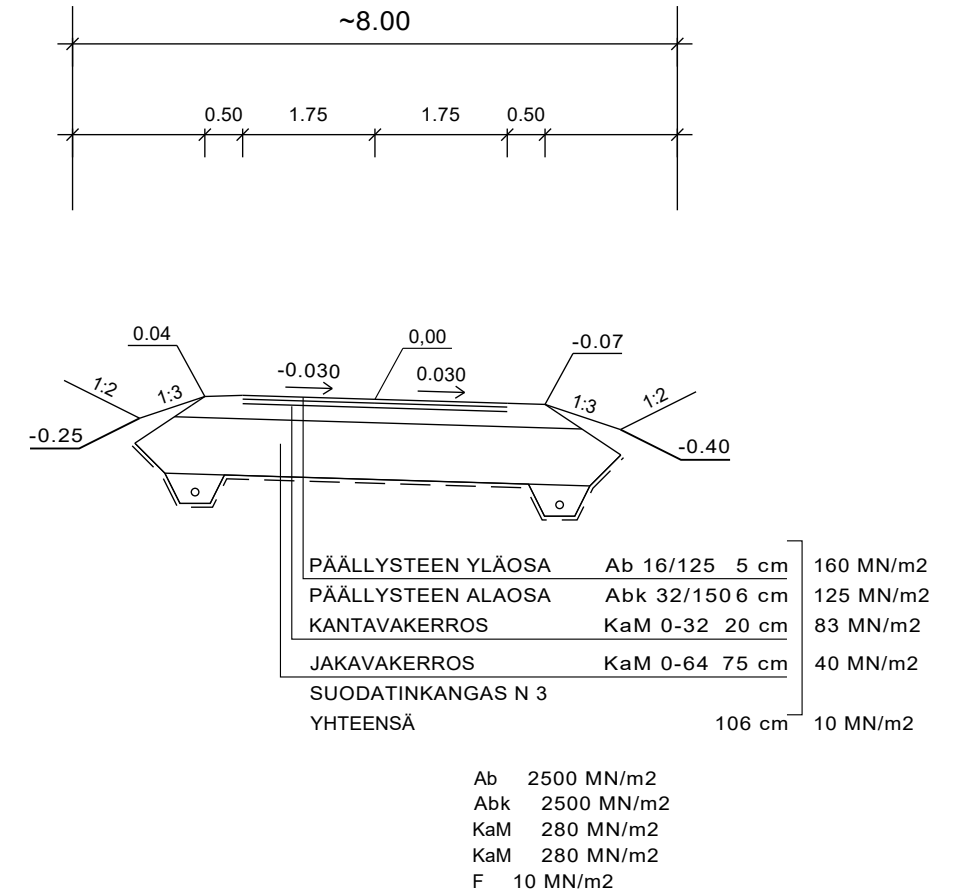
SV: 43 1010 1011
 JV: 10380 2000 2001 2002
 RAK JV: 10380 8262

vas. _____
 oik. _____



RAKENNETTU JÄTEVESIVIEMÄRI	SISÄPOHJAN KORKEUS PUTKEN MITAT, LAATU	105.09	160	105.53	105.53
	PAALU KAIVOVÄLI, KALTEVUUS	2	47/0.009	49	
VESIJOHTO	LAEN KORKEUS PUTKEN MITAT, LAATU	+105.57	63	+105.86	
	PAALU	3.5	12.5	47	
HULEVESIVIEMÄRI	SISÄPOHJAN KORKEUS PUTKEN MITAT, LAATU	106.44	250	106.57	106.62
	PAALU KAIVOVÄLI, KALTEVUUS	4.5	21/0.006	25.5	34
JÄTEVESIVIEMÄRI	SISÄPOHJAN KORKEUS PUTKEN MITAT, LAATU	105.09	160	105.40	105.40
	PAALU KAIVOVÄLI, KALTEVUUS	2	7	12.5	47
		6/0.005	5/0.008	34.5/0.007	
PUTKIEN PERUSTAMISTAPA		SK N3 + ASENNUSALUSTA 150 MM			
PÄÄLLYSRAKENNE					
MATKA		0.00	3.00	5.00	8.29
KALTEVUUS / PYÖRISTYSSÄDE		0.00	0.00	0.01	0.0181
TASAUSVIIVAN KORKEUS		108.42	108.43	108.21	108.15
MAANPINNAN KORKEUS		108.28	108.24	108.19	108.12
PAALUTUS		0			50
KAAREVUUS			Sr		48.69
AJORADAN SIVUKALTEVUUS					

SÄPPÄÄNTIE
 TYYPIPOIKKILEIKKAUS
 1:100



Tunn.	Lukum.	Muutos	Muuttaja	Päiväys

Korkeusjärjestelmä N 2000	Koordinaattijärjestelmä ETRS-GK24		
K.osa / kylä Siivikkala	Viranomaisen arkistointimerkintöjä varten		
Rakennustoimenpide	Piirustuslaji		
Rakennuskohteen nimi SIIVIKKALAN KATUJEN PERUSKORJAUS - SÄPPÄÄNTIE	Piirustuksen sisältö Mittakaava PITUUSLEIKKAUS 1:1000/1:100 TYYPIPOIKKILEIKKAUS 1:100		
 YLÖJÄRVEN KAUPUNKI KUNNALLISTEKNIINEN SUUNNITTELU	Piirt.	Pvm 28.2.2022	Työ nro
	Suunn. Tuija Salmentausta		2022-5
	Tark.		Piir. nro
	Hyv.		2.4